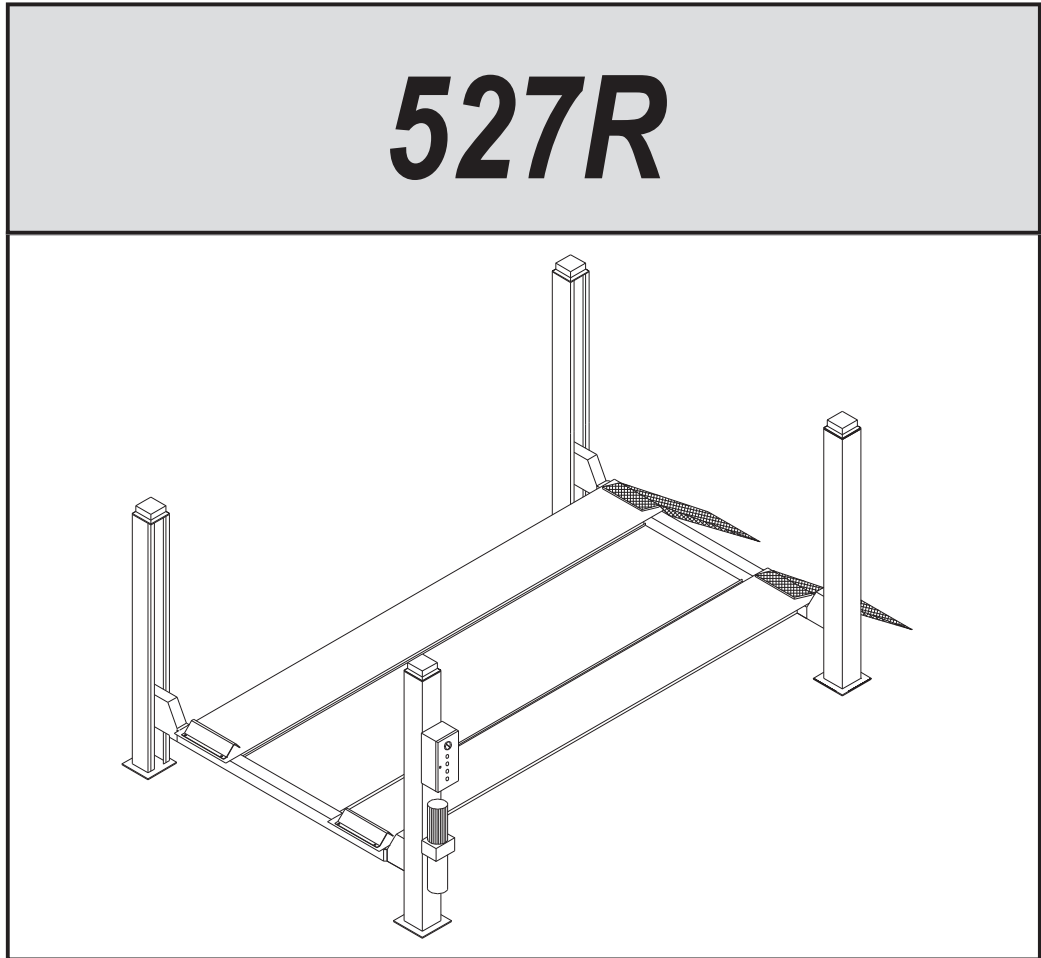


OMA

CE

527R



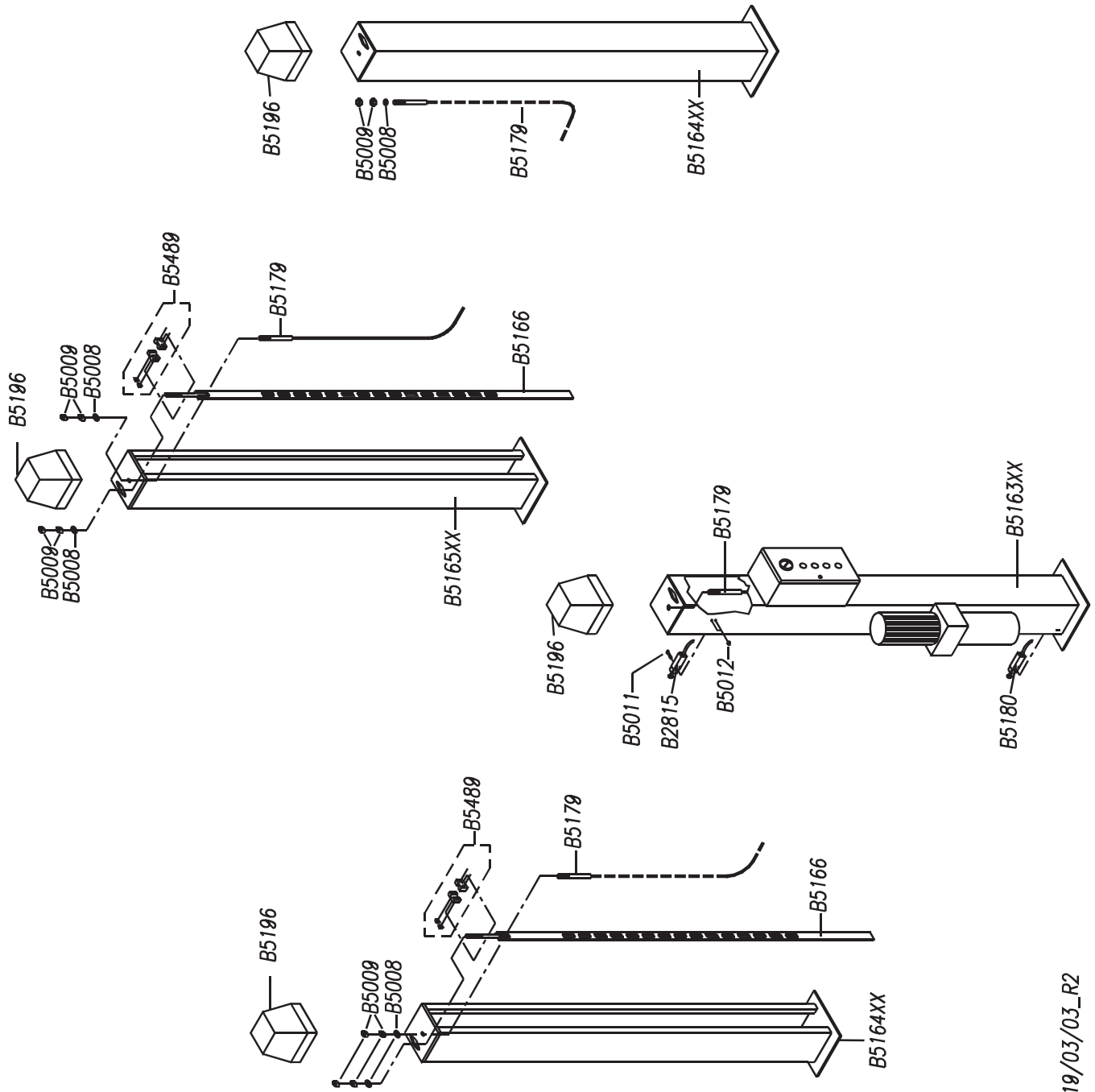
I

GB

**SOLLEVATORE
A 4 COLONNE**

4-POST LIFT

COLONNE	
POSTS	SÄULEN
COLONNES	COLUMNAS



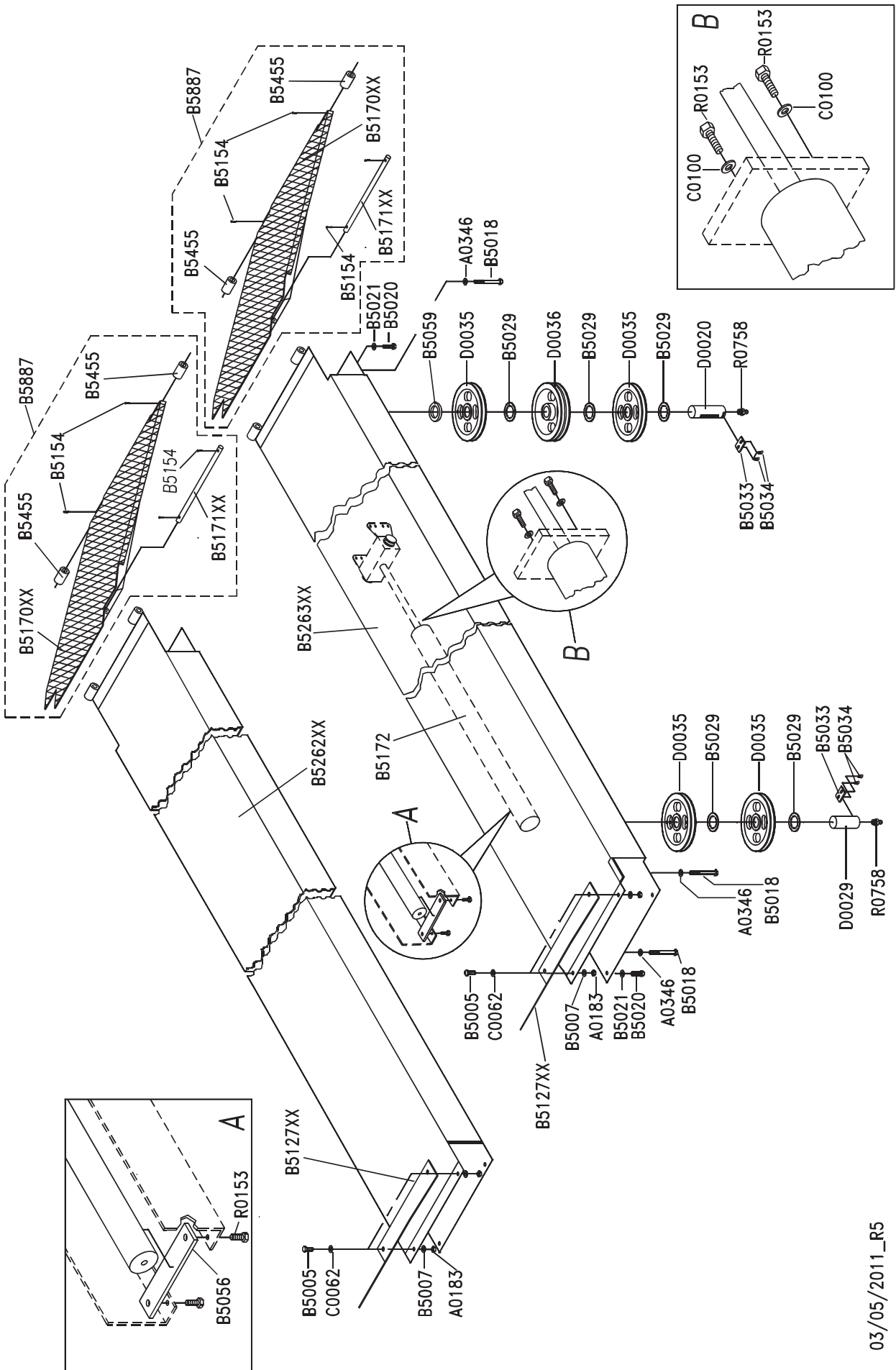
PEDANE

PLATFORMS

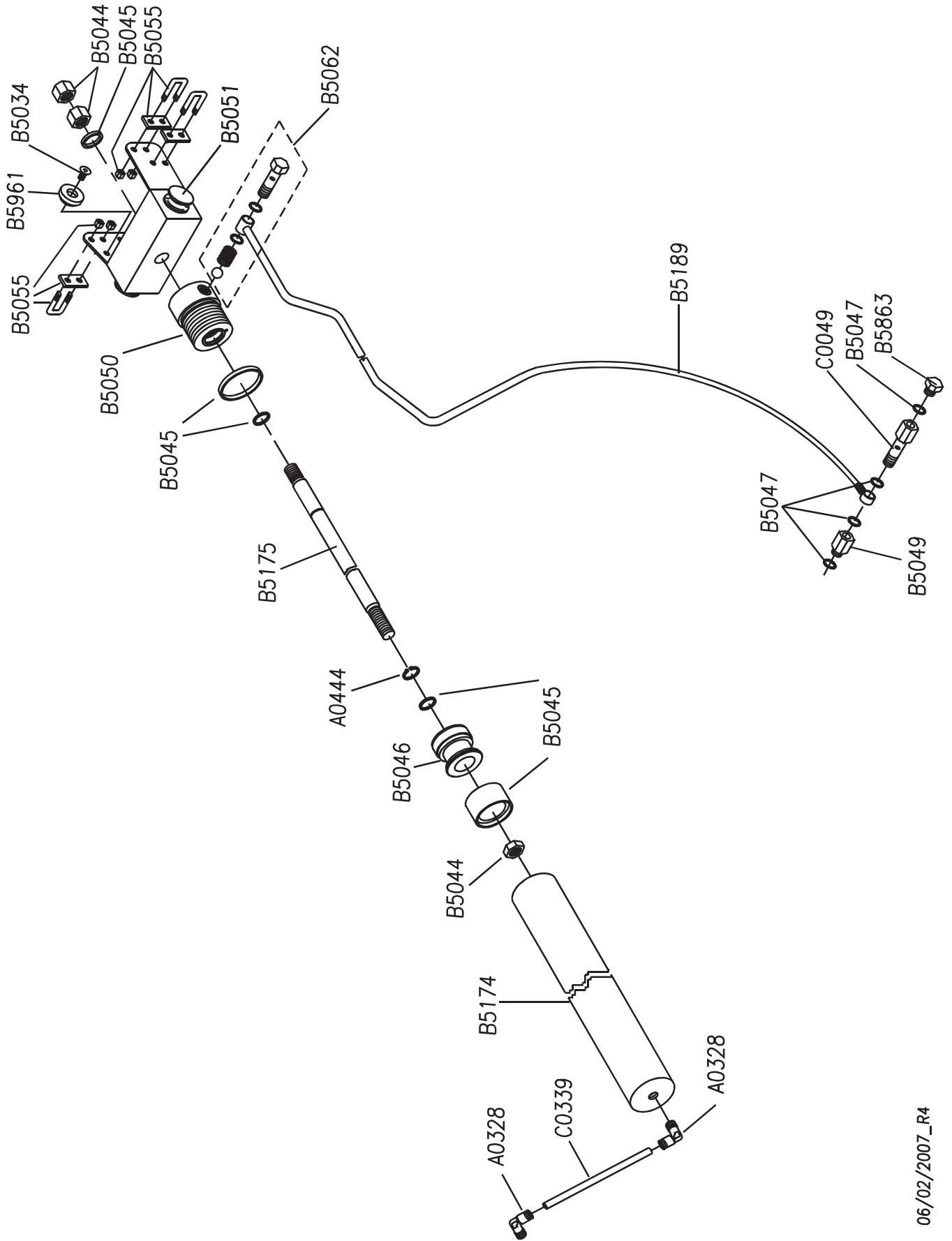
FAHRSCHIENE

CHEMINS DE ROULEMENT

PLATAFORMAS



CILINDRO	
CYLINDER	ZYLINDER
VÉRIN	CILINDRO



CENTRALINA OLEODINAMICA K3

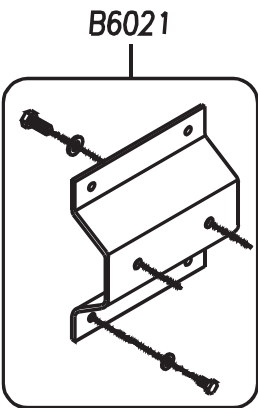
OLEODYNAMIC CONTROL UNIT K3

OELDYNAMISCHES SCHALTGEHÄUSE K3

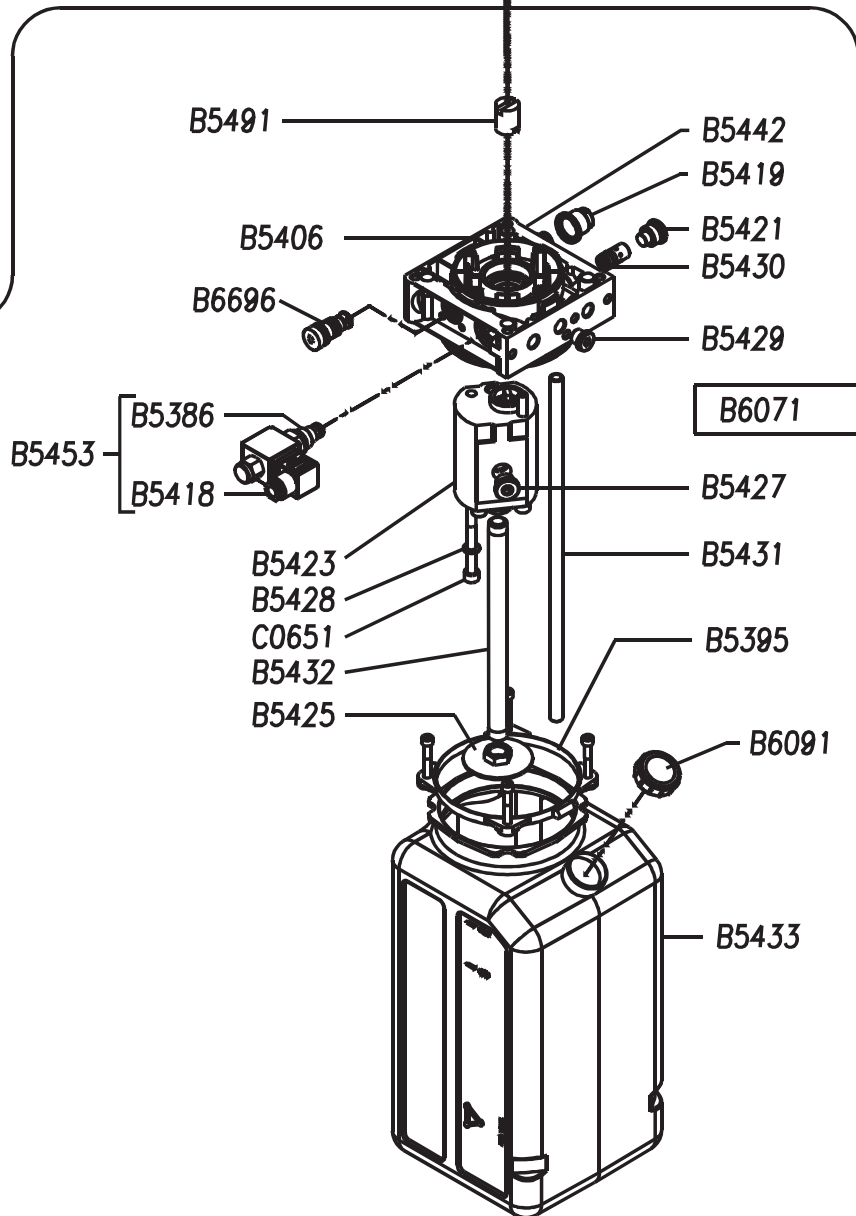
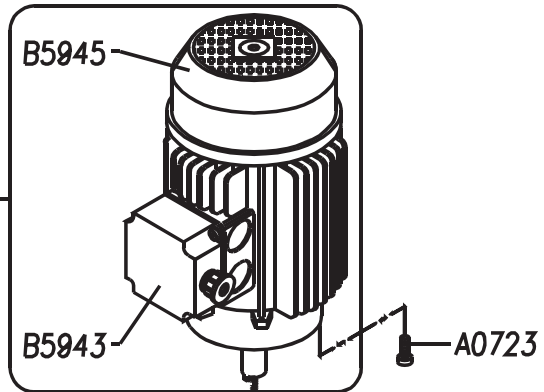
CENTRALE HYDRAULIQUE K3

CENTRALITA OLEODINÁMICA K3

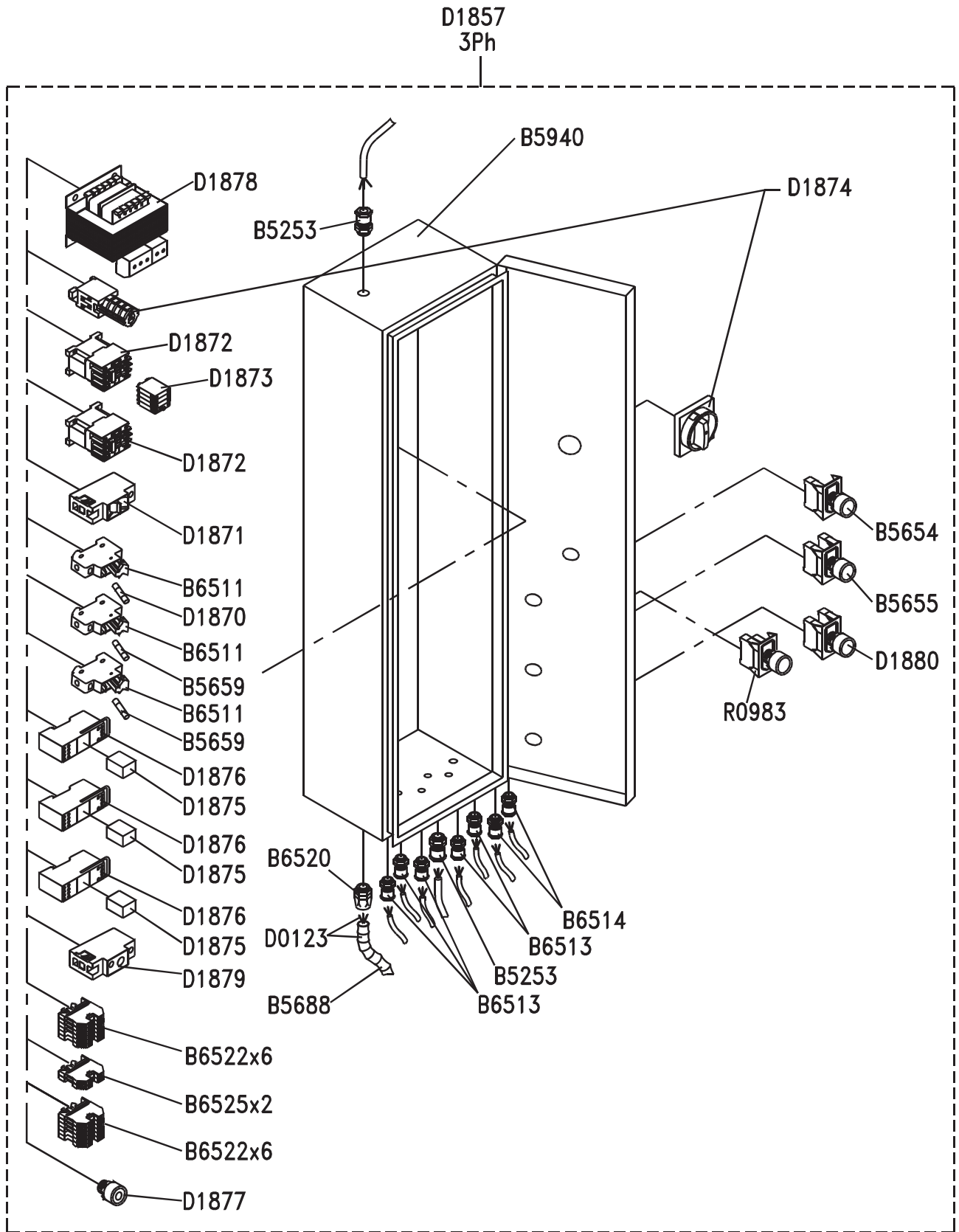
B6079 TR



B6592 TR



QUADRO ELETTRICO TRIFASE	
CONTROL PANEL	SCHALTTAFEL DREHSTROM
COFFRET ÉLECTRIQUE	CUADRO ELECTRICO



Part Code	Sugg	Descrizione	Description	Beschreibung	Description	Denominacion
A0183		DADO M10 UNI 5588	NUT M10 UNI 5588	MUTTER M10 UNI 5588	ÉCROU M10 UNI 5588	TUERCA M10 UNI 5588
A0184		VITE TE M6X16 ZINCATA	SCREW TE M6X16 UNI 5739	SCHRAUBE TE M6 X 16 UNI 5739	VIS TH M6X16 GALVANISÉE	TORNILLO TE M6X16 ZINCADO
A0185		SEEGER E18 UNI 7435	SNAP RING E18 UNI 7435	SEEGER E18 UNI 7435	ANNEAU DE FIXAGE E18 UNI 7435	SEEGER E18 UNI 7435
A0328		RACCORD "L" 1/4" M X TUBO Ø 8	L-SHAPED COUPLING 1/4" M PIPE Ø 8	"L" ANSCHLUSSKEGELG1/4"-Ø8	RACCORD "L" G 1/4" - Ø8	RACOR "L" 1/4" M PARA TUBO Ø 8
A0346		RONDELLA P 12 X 24 UNI 6592	WASHER 12 X 24	UNTERLEGSCHHEIBE 12 X 24	RONDELLE Ø13X24	ARANDELA 13X24
A0400		SEEGER E20 UNI 7435	SNAP RING E20 UNI 7435	SEEGER-RING E20 UNI 7435	CIRCLIPS E 20 UNI 7435	SEEGER E20 UNI 7435
A0444		SEEGER E25 UNI 7435	SEEGER E25 UNI 7435	SEEGER E25 UNI 7435	ANNEAU ÉLASTIQUE ØE 25	ARO ELÁSTICO ØE 25
A0723		VITE TCEI M8X20 UNI 5931	SCREW TCEI M8X20 UNI 5931	SCHRAUBE TCEI M8X20 UNI 5931	VIS TCHC M8X20 UNI 5931	TORNILLO TCEI M8X20 UNI 5931
A0900		VITE TSPEI M6 X 18 UNI 5933	SCREW M6 X 18 UNI 5933	SCHRAUBE TSPEI M6 X 18 UNI 5933	VIS TFFH M6 X 18 UNI 5933	TORNILLO TSPEI M6X18 UNI 5933
B2815	*	FINECORSA SALITA PIZZATO FR654	LIMIT SWITCH PIZZATO FR654	SCHALTER PIZZATO FR654	FIN DE COURSE PIZZATO FR 654	MICROINTERRUPTOR FR 654
B2831		VITE TSCE 90° M6X14 UNI 5933	SCREW TSCE M6X14 UNI 5933	SCHRAUBE TSPEI M6X14 UNI 5933	VIS TSPEI M6X14	TORNILLO TSCE M6X14
B2843	*	FINECORSA TIPO PIZZATO FR1454	SWITCH TYPE PIZZATO FR1454	MIKROSCHALTER PIZZATO FR 1454	FIN DE COURSE PIZZATO FR 1454	MICROINTERRUPTOR FR1454
B2846		PULEGGIA	PULLEY	RIEMENSCHHEIBE Ø50	POULIE Ø50 CAPTEUR CABLE	POLEA Ø 50 SENSOR CABLE
B5005		VITE TE M10X25 UNI 5739	SCREW TE M10 X 25	SCHRAUBE TE M10 X 25	VIS TH M10 X 25	TORNILLO TE M10X25
B5007		RONDELLA P 10 X 30 UNI 6593	WASHER 10 X 30 UNI 6593	UNTERLEGSCHHEIBE 10 X 30 UNI 6593	RONDELLE PLATE 10 X 30 UNI 6593	ARANDELA 10X30 UNI 6593
B5008		RONDELLA P 21X37X3 UNI 6592	WASHER Ø21X37X3 UNI 6592	SCHHEIBE Ø21X37X3 UNI 6592	RONDELLE PLATE 21X37 UNI 6592	ARANDELA 21X37 UNI 6592
B5009		DADO M20 UNI 5588	NUT M20 UNI 5588	MUTTER M20 UNI 5588	ECROU M20 UNI 5588	TUERCA M20 UNI 5588
B5011		VITE TCCE M5X35 UNI 5931	SCREW M5X35 UNI 5931	SCHRAUBE TCCE M5X35 UNI 5931	VIS TCCE M5X35 UNI 5931	TORNILLO TCCE M5X35 UNI 5931
B5012		DADO CIECO M5 UNI 5721	BLANK NUT M5 UNI 5721	MUTTER M5 UNI 5721	ECROU BORGNE M5 UNI 5721	TUERCA CIEGA M5 UNI 5721
B5018		VITE TE M12 X 100 UNI 5737	H.H. SCREW M12 X 100 UNI 5737	SCHRAUBE TE M12 X 100 UNI 5737	VIS TE M12 X 100 UNI 5737	TORNILLO TE M12X100 UNI 5737
B5019		PERNO AZIONAMENTO T.L.C. W435	COMMAND SIDE CROSS PIN	STIFT T.L.C.	GOUJON D'ACTIONNEMENT T.L.C.	PERNO ACCIONAMIENTO T.L.C.
B5020		VITE TE M12X25 UNI 5739	SCREW TE M12X25 UNI 5739	SCHRAUBE TE M12 X 25 UNI 5739	VIS TE M12X25 UNI 5739	TORNILLO TE M12X25 UNI 5739
B5021		RONDELLA DE Ø12 DIN 6798 A	WASHER OD Ø12 DIN 6798 A	UNTERLEGSCHHEIBE D 12 UNI 6798A	RONDELLE DE Ø12 DIN 6798 A	ARANDELA DE Ø12 DIN 6798 A
B5023		PERNO AZIONAMENTO T.L.O. W435	OPPOSITE SIDE CROSS PIN	STIFT T.L.O.	GOUJON D'ACTIONNEMENT T.L.O.	PERNO ACCIONAMIENTO
B5029		DISTANZIALE	SPACER	DISTANZSTUECK	ENTRETOISE	DISTANCIADOR
B5033		LAMA FERMAPERNO	PIN STOPPING PLATE	ZAPFENSPERRBLATT	ARRÊTOIR	CHAPA CIERRA-PERNO
B5034		VITE TSPEI M8X12 UNI 5933	SCREW TSPEI M8X12 UNI 5933	SCHRAUBE TSPEI M8X12 UNI 5933	VIS TPSCE M8 X 12 UNI 5933	TORNILLO TPSCE M8X12 UNI 5933
B5035		TIRANTE MAGNETE 430	MAGNET TIE ROD	ZUSTANGE MAGNETE	TIRANT POUR MAGNET	TIRANTE ELECTROIAMÁN
B5041		TIRANTE PERNO AZIONAMENTO DX	RIGHT PIN BOLT	SPANNSTANGE DES ANTRIEBSZAPFENS RECHTS	TIRANT POUR GOUJON D'ACTIONNEMENT DX	TIRANTE PERNO ACCIONAMIENTO
B5044		DADO M122 X 1,5 UNI 5588	NUT M22 X 1.5 UNI 5588	MUTTER M22 X 1,5 UNI 5588	ÉCROU M22 X 1,5 UNI 5588	TUERCA M22X1,5 UNI 5588
B5045	*	KIT GUARNIZIONI CILINDRO	CYLINDER GASKET KIT	SET ZYLINDERDICHTUNGEN	KIT JOINTS DE VÉRIN	JUEGO DE JUNTAS CILINDRO
B5046		STANTUFFO	PISTON	KOLBEN	PISTON	ÉMBOLO
B5047	*	RONDELLA DI TENUTA CON GUARNIZIONE 1/4"	GASKET WITH 1/4" SEAL	DICHTUNGSUNTERLEGSCHHEIBE MIT DICHTUMG 1/4"	RONDELLE D'ÉTANCHÉITÉ 1/4"	ARANDELA DE CIERRE CON GUARNICIÓN 1/4"
B5049		PROLUNGA M-F 1/4"	EXTENSION	DISTANZSTÜCK	RALLONGE	DISTANCIADOR
B5050		TESTATA	CYLINDER HEAD	ZYLINDERKOPF	TÊTE DE VÉRIN	CABEZAL
B5051		GIOGO	BEAM	ZYLINDERZUGSEIL	PALONNIER	YUGO DE APOYO

B5055	MORSETTO	CLAMP	KLEME	BORNIER	MORDAZA
B5056	APPOGGIO CILINDRO	CYLINDER SUPPORT	ZYLINDERABLAG	APPUYE CYLINDRE	APOYO CILINDRO
B5057	* PULEGGIA 1 GOLA Ø230 X 40 + BRONZINA MBI C85-4040	1-RACE PULLEY Ø230 X 40 + BUSHING MBI C85-4040	RIEMENSCHLEIBE 230X40 1 KEHLE	POULIE 1 GORGE 230X40+ COUSSINET	POLEA 1 CANAL 230X40+COJINETE
B5059	* DISTANZIALE Ø40 X 10	SPACER Ø40 X 10	DISTANZSTUECK Ø40X10	ENTRETOISE Ø40X10	DISTANCIADOR Ø40X10
B5060	* DISTANZIALE Ø40X26	SPACER Ø40X26	DISTANZSTUECK Ø40X26	ENTRETOISE Ø40X26	DISTANCIADOR Ø40X26
B5062	* KIT VALVOLA BLOCCA CILINDRO	CYLINDER SAFETY VALVE ASSEMBLY	ZYLINDERSPERRVENTIL	ENSEMBLE CLAPET PARACHUTE	KIT VÁLVULA DE BLOQUEO
B5063	TIRANTE PERNO AZIONAMENTO SX	LEFT PIN BOLT	SPANNSTANGE DES ANTRIEBSZAPFENS LINKS	TIRANT POUR GOUJON D'ACTIONNEMENT SX	TIRANTE PERNO ACCIONAMIENTO
B5067	SEEGER E20X2 UNI 7436	RETAINING RING E20X2 UNI 7436	SEEGER-RING E20X2 UNI 7436	BAGUES E20X2 UNI 7436	SEEGER E20X2 UNI 7436
B5068	PERNO ANTISCARRUCOLAMENTO Ø16 X 101	SAFETY PIN Ø16 X 101	STIFT Ø16 X 101	AXE DE MAINTIEN DE CÂBLE Ø16X101	PERNO ANTI-DESCARRILAMIENTO Ø16X101
B5069	PERNO GUIDA ASTE DI SICUREZZA	SAFETY ROD PIN	STIFT	AXE GUIDE-CRÉMAILLÈRE	PERNO GUÍA BARRA DE SEGURIDAD
B5070	PERNO Ø20 X 101	PIN Ø20 X 101	STIFT Ø20 X 101	AXE Ø20X101	PERNO Ø20X101
B5071	PERNO PULEGGIE TRAVERSE Ø40 X 104	CROSSPIECE PULLEY PIN Ø40 X 104	STIFT Ø40 X 104	AXE DE POULIE DE TRAVERSE Ø40X104	PERNO POLEA TRAVERSAÑO Ø40X104
B5075	* PATTINO LATERALE Ø35X10	SIDE SLIDING PAD Ø35X10	SEITLICHER GLEITSCHUH Ø35X10	PATIN LATÉRAL Ø35X10	PATÍN LATERAL Ø35X10
B5076	PATTINO POSTERIORE Ø35 X 17	REAR SLIDING PAD Ø35 X 17	GLEITSTUECK HINTEN Ø35 X 17	PATIN ARRIÈRE Ø35X17	PATÍN POSTERIOR Ø35X17
B5080	TIRANTE TASTAFUNE	ROPE -FEELER TIE ROD	ZUGSTANGE SEIL TASTER	TIRANT DE PALPEUR DE CÂBLE	TIRANTE
B5085	DADOBK BASSO M 6 GS. UNI 7474	SELF-LOCKING NUT M6	SELBSTSICHERNDE MUTTER M6	ECROU FREIN M6 UNI 7474	TUERCA AUTOBLOCANTE M6 UNI 7474
B5087	MOLLA INFERIORE RICHIAMO MARTELLETTI	WEDGE RETURN BOTTOM SPRING	FEDER KEILRUECKHOLUNG	RESSORT DE RAPPEL DE TAQUET	MUELLE RETORNO
B5088	DADO BLOK M8 UNI 7474	NUT M8 UNI 7474	MUTTER BLOCK. M8 UNI 7474	ECROU FREIN M8 UNI 7474	TUERCA AUTOBLOCANTE M8 UNI 7474
B5089XX	TRAVERSA L.C.	L.C. CROSSBEAM	TRAVERSE KOMMANDOSEITE	TRAVERSE L.C	TRAVERSAÑO
B5098XX	TRAVERSA L.O.	L.O. CROSSBEAM	TRAVERSE ANTRIEBSSEITE	TRAVERSE L.O	TRAVERSAÑO L.O.
B5108	MORSETTO PER CAVO Ø2.5 MM.	CABLE CLAMP Ø2.5 MM	KABELKLEMME Ø2.5 MM.	SERRE-CÂBLE Ø2.5 MM	MORDAZA PARA CABLE Ø2.5 MM.
B5113	MORSETTIERA MAMMUTH 4 POLI T.L.C.	CONTROL SIDE CROSSPIECE 4-POLE TERMINAL BOARD	KLEMMLEISTE MAMMUTH 4 POLE KOMMANDOSEITE	BOÎTE À BORNES MAMMUTH 4 PÔLES POUR TRAVERSE CÔTE COMMANDES	JUEGO TERMINALES MAMMUTH 4 POLOS T.L.C.
B5116	TIRANTE PIEGATO	BENT TIE ROD	ZUGSTANGE	TIRANT COUDÉ	TIRANTE ACODADO
B5120	SCATOLA DI DERIVAZIONE T.L.O.	OPERATOR SIDE CROSSPIECE CONNECTOR BLOCK	UMLEITERDOSE	COMMANDEZ LE BORNIER LATÉRAL DE CROSSPIECE	CAJA DE DERIVACIÓN T.L.O.
B5122	MORSETTIERA MAMMUTH 2 POLI T.L.C.	CONTROL SIDE CROSSPIECE 2-POLE TERMINAL BOARD	KLEMMLEISTE MAMMUTH 2 POLE	BORNIER MAMMUTH 2 PÔLES POUR TRAVERSE ARRIÈRE	JUEGO TERMINALES MAMMUTH 2 POLOS T.L.C.
B5124	MARTELLETTO DI SERVIZIO DX	RIGHT AUXILIARY WEDGE	HAMMER RECHTS	MARTEAUX DE SERVICE-DROITE	CUÑA DE SERVICIO DCHA.
B5125	MARTELLETTO DI SERVIZIO SX	LEFT AUXILIARY WEDGE	HAMMER LINKS	MARTEAUX DE SERVICE-GAUCHE	CUÑA DE SERVICIO IZDA.
B5127XX	FERMARUOTE	WHEEL STOP	RADHALTER	ARRET-ROUES	TOPE DE RUEDA
B5154	COPIGLIA 3X40 UNI 1336	ZINC-PLATED COTTER PIN Ø3X40	VERZINKT SPLINTE Ø3X40	GOUPILLE Ø3X40 GALVANISÉE	PASADOR Ø3X40 ZINCADO
B5163XX	COLONNA 1: COMANDO	POST 1: CONTROL	BEDIENUNGSSÄULE	COLONNE 1 (MOTRICE)	COLUMNA 1: MANDO
B5164XX	COLONNA 2 - 4	POST 2 - 4	SÄULE 2 - 4	COLONNE 2-4	COLUMNA 2-4
B5165XX	COLONNA 3	POST 3	SÄULE 3	COLONNE 3	COLUMNA 3
B5166	ASTA DI SICUREZZA	SAFETY ROD	KLINKENATANGE	CRÉMAILLÈRE DE SÉCURITÉ	BARRA DE SEGURIDAD

B5170XX		RAMPA DI SALITA	RISE RAMP	AUFFAHRRAMPE	RAMPE DE MONTÉE	RAMPA DE ACCESO
B5171		ASTA PER RAMPA DI SALITA	DRIVE ON RAMP PIN	BEFESTIGUNGSBOLZEN	TIGE CHARNIERES	PASADOR BISAGRA
B5172		CILINDRO COMPLETO	COMPLETE CYLINDRE	ZYLINDER KOMPLETT	VEREIN COMPLÈTE	CILINDRO COMPLETO
B5173	*	TUBO FLESSIBILE MANDATA OLIO	OIL DELIVERY HOSE	ÖLSCHLAUCH	FLEXIBLE HAUTE PRESSION	TUBO FLEXIBLE ENVÍO ACEITE
B5174		CILINDRO	CYLINDER	ZYLINDER	CYLINDRE	CILINDRO
B5175		STELO	ROD	SCHAFT	TIGE DE VÉRIN	VÁSTAGO
B5179	*	FUNE 442LP	ROPE 442LP	SEIL 442LP	CÂBLE 442LP	CABLE
B5180	*	FINECORSA DI DISCESA PIZZATO FR 754	DESCENT LIMIT SWITCH PIZZATO FR 754	ABSTIEGSENDER SCHALTER PIZZATO FR 754	FIN DE COURSE DE DESCENTE PIZZATO FR 754	FINAL DE CARRERA BAJADA PIZZATO FR 754
B5189		TUBO FLESSIBILE MANDATA OLIO	OIL DELIVERY HOSE	ÖLSCHLAUCH	FLEXIBLE HAUTE PRESSION	TUBO FLEXIBLE ENVÍO ACEITE
B5191	*	BRONZINA Ø 40 X 44 X 30 MBI - CB85 - 4030	BUSHING Ø 40 X 44 X 40 MBI - CB85 - 4030	LAGERBUCHSE Ø 40 X 44 X 30 MBI - CB85 - 4030	COUSSINET Ø 40X44X40 MBI - CB85 - 4030	COJINETE Ø 40X44X40 MBI-CB85-4030
B5196		CAPPELLO COLONNA	POST CAP	SÄULENABDECKUNG	BILLE PLATEAUX OSCILLANTS	CUBIERTA DE PLÁSTICO
B5253		PRESSACAPO PG 13.5	PG 13.5 CABLE HOLDER	KABELBUCHSE	SERRE-CABLE	PASACABLE
B5262XX		PEDANA L.O.	PLATFORM L.O.	FAHRSCHEIENE L.O.	PLATE-FORME DE ROULEMENT MOBILE	PLATAFORMA
B5263XX		PEDANA L.C.	PLATFORM L.C.	FAHRSCHEINE L.C.	CHEMIN DE ROULEMENT FIXE	PLATAFORMA
B5266		AZIONATORE FINECORSA	LIMIT SWITCH ACTUATOR	ENDSCHALTERTIEB	CAME DE FIN DE COURSE	ACCIONADOR FINAL DE CARRERA
B5315XX		CARTER TRAVERSA 450LT ATL	CROSSPIECE CASING	GEHÄUSE	CARTER TRAVERSE	CÁRTER
B5386		VALVOLA CE1-NC-EM	VALVE	VENTIL	SOUPAPE	VÁLVULA
B5391	*	PATTINO LATERALE TRAVERSA	LATERAL PAD	GLEITSCHU	PATIN DE LATÉRAL	PATÍN LATERAL
B5395		KIT FISSAGGIO SERBATOI IN PVC	TANK FASTENING KIT	TANK-BEFESTIGUNGSSET	ENSEMBLE FIXATIONS RESERVOIR	JUEGO SUJECCION DEPOSITO
B5406		COLLETTORE KE2000 80-250BAR	MANIFOLD	KOLLEKTOR	COLLECTEUR	COLECTOR
B5414	*	MOLLA SUPERIORE RICHIAMO MARTELLETTI	WEDGE RETURN TOP SPRING	FEDER	RESSORT	MUELLE
B5418	*	BOBINA 24V 50/60HZ+CONNETTORE	COIL	SPULE	BOBINE	BOBINA
B5419		TAPPO X PIOMBATURA VM15	PLUG	DECKEL	BOUCHON	TAPÓN
B5421		TAPPO TC3 X VALVOLA STF38P	PLUG	SPULE	BOUCHON	TAPÓN
B5423		POMPA 20 10A7,4X348N 7,4CC/REV	PUMP	PUMPE	POMPE	BOMBA
B5425	*	FILTRO ASPIRAZIONE 3/8"	AIR FILTER	ANSAUGFILTER	FILTRE ASPIRATION	FILTRO DE ASPIRACION
B5427		TAPPO DIN 908 3/8+RONDELL.RAME	PLUG	DECKEL	BOUCHON	TAPÓN
B5428		RONDELLA GROWER 8,4 UNIT/751 ZB	WASHER	SCHEIBE	RONDELLE	ARANDELA
B5429		TAPPO DIN 908 1/4+RONDELL.RAME	PLUG	DECKEL	BOUCHON	TAPÓN
B5430		VALVOLA STF38P 11L/MIN	VALVE	VENTIL	SOUPAPE	VÁLVULA
B5431		TUBO DI SCARICO M12X1 L=300	DRAIN PIPE	ABLASSROHR	TUBE DE RETOUR	TUBO DE DESCARGA
B5432		TUBO ASPIRAZ.VERTIC.L=240	SUCTION PIPE	ANSAUGROHR	TUBE ASPIRATION	TUBO ASPIRACION
B5433		SERBAT.L9 PVC NERO CENTR.K3	TANK	BEÄHELTER	RÉSERVOIR	DEPÓSITO
B5442	*	VALVOLA DI MASSIMA 15 80-250BAR	MAX. PRESSURE VALVE 15 80-250BAR	UEBERDRUCKVENTIL 15 80-250BAR	CLAPET DE PRESSION MAX.15 80-250BAR	VALVULA DE MAXIMA PRESION 15 80-250BAR
B5453	*	ELETTROVALVOLA COMPLETA CENTRALINA K3	COMPLETE ELECTRO-VALVE HYDRAULIC POWER K3	ELEKTROVENTIL	ELECTROVANNE COMPLÈTE	ELECTROVALVULA

B5455		RULLO PER RAMPA D30/D16 L=50	RAMP ROLLER	FUEHRUNGSBUCHSE	ROULEAU RAMPE BASCULANTE	RODILLO RAMPA BASCULANTE
B5459	*	SENSORE TASTA FUNE DX	RIGHT ROPE -FEELER SENSOR	SEILABTASTSENSOR RECHTS	PALPEUR DE CÂBLE DROIT	PALPEUR DE CÂBLE DROIT
B5460	*	SENSORE TASTA FUNE SX	LEFT ROPE -FEELER SENSOR	SEILABTASTSENSOR LINKS	PALPEUR DE CÂBLE GAUCHE	SENSOR CABLE IZDA.
B5489		CORPO COLLARE SINGOLO D19	SINGLE COLLAR BODY	KÖRPER EINZELNER BUNDRING Ø19	CORP	CUERPO
B5491		GIUNTO POMPA K3	CONNECTING PUMP K3	GELENK PUMPE K3	ACCOUPLLEMENT DE POMPE K3	ACOPLAMIENTO BOMBA K3
B5654	*	PULSANTE NERO + 1 CONTATTO N.O.	BLACK PUSH-BUTTON + 1 N.O. CONTACT	DRUCKKNOPF	BOUTON	PULSADOR
B5655	*	PULSANTE NERO + 2 ELEM. CONT. N.O.	BLACK PUSH-BUTTON + 2 N.O. CONTACTS	DRUCKKNOPF	BOUTON	PULSADOR
B5659	*	FUSIBILE RITARDATO 10X38 2A AM	FUSE 10X38 2A AM	SCHMELZSICHERUNG	FUSIBLE	FUSIBILE
B5665		PASSAGUAINA GEWISS Ø20MM	SHEATH HOLDER GEWISS Ø20MM	KABELMANTEL DURCHGANG GEWISS Ø20MM	FUSIBLE 10X38 2A AM	PASACABLE D20
B5688		GUAINA Ø20MM DIFLEX	SHEATH Ø20MM DIFLEX	KABELMANTEL Ø20MM DIFLEX	PRESSE-ÉTOUPE GEWISS Ø20MM	MANGUERA
B5689		CASSETTA METALLO	ELECTRIC BOX	KASTE	COFFRET ÉLECTRIQUE	CAJA ELÉCTRICA
B5863		VITE FORATA 1/4 PER MANOMETRO	HOLED SCREW 1/4 FOR GAUGE	DECKEL	BOUCHON	TAPÓN
B5887XX		KIT RAMPA DI SALITA	LIFT RAMP KIT	SET AUFFAHRRAMPE	KIT RAMPE DE MONTÉE	KIT RAMPA DE ACCESO
B5931		VITE TE M12x100 UNI 5739	SCREW M12x100 UNI 5739	SCHRAUBE M12x100 UNI 5739	VIS M12x100 UNI 5739	TORNILLO M12x100 UNI 5739
B5940		CASSETTA	BOX	KASSETTE	COFFRET PLASTIQUE	CAJA ELÉCTRICA
B5943		COPRIMORSETTIERA MOTORE	MOTOR TERMINAL BOARD COVER	KLEMMENBRETTABDECKUNG	COUVERCLE BORNIER	TAPA CAJA DE BORNES
B5945		COPRIVENTOLA MOTORE	MOTOR AIR-CONVEYOR	LUEFTERABDECKUNG	PROTECTION DU VENTILATEUR	PROTECCION VENTILADOR
B5961	*	PATTINO GIOGO	BEAM SLIDING PAD	GLEITSCHUH	PATIN	PATÍN
B5983	*	ELETTROMAGNETE E0425 24V CC 50Hz	ELECTROMAGNETE0425 24V CC 50HZ	ELEKTROMAGNET E0425 24V CC 50HZ	ELECTRO-AIMANT E0425 24V CC 50HZ	ELECTROIMÁN E0425 24V CC 50Hz
B6021		KIT STAFFA SUPPORTO	SUPPORT BRACKER KIT	HALTERUNGSBÜGELSET	SUPPORT COMPLET AVEC VIS	KIT ESTRIBO SOPORTE
B6071		CENTRAL_K3 HS 442LP-443	GEARCASE	GERAET	CENTRALE	CENTRALITA
B6079		CENTRAL_K3 230-400/50T 3KW HS	GEARCASE	GERAET	CENTRALE	CENTRALITA
B6091		TAPPO SERBATOIO	TANK PLUG	TANKVERSCHLUß	BOUCHON DE RÉSERVOIR	TAPÓN DEPÓSITO
B6136XX		CARTER PROTEZIONE MAGNETI	MAGNET PROTECTION CRANKCASE	ABDECKUNG MAGNETSCHUTZ	PROTECTION MAGNETS	CARTER PROTECCIÓN ELECTROMÁN
B6511		PORTAFUSIBILE 10X38	FUSE CARRIER 10X38	SCHMELZSICHERUNGHALTER	PORTE-FUSIBLE 10X38	PORTAFUSIBLES 10X38
B6513		PASSACAVO GEWISS PG 9	CABLE CLAMP GEWISS PG9	KABELDURCHGANG GEWISS PG 9	PASSE-CÂBLE GEWISS PG9	PASACABLE GEWISS PG9
B6514		PASSACAVO GEWISS PG11	CABLE CLAMP GEWISS PG11	KABELDURCHGANG GEWISS PG11	PRESSE-ÉTOUPE GEWISS PG11	PASACABLE GEWISS PG11
B6520		PASSAGUAINA GEWISS Ø16MM	SHEATH HOLDER GEWISS Ø16MM	KABELMANTELDURCHGANG GEWISS Ø16MM	PRESSE-ÉTOUPE GEWISS Ø16	PASAMANGUERA GEWISS Ø16 MM.
B6521		GUAINA Ø20MM DIFLEX CON CAVI	SHEATH Ø20MM DIFLEX WITH CABLES	KABELMANTEL Ø20MM DIFLEX MIT KABLE	PRESSE-ÉTOUPE GEWISS Ø20MM AVEC CABLES	MANGUERA CON CABLES
B6522		MORSETTO SPRECHER VU4-4	TERMINAL SPRECHER VU4-4	KLEMME SPRECHER VU4-4	BORNIER SPRECHER VU4-4	TERMINAL SPRECHER VU4-4
B6525		MORSETTO SPRECHER VUPE4-4	TERMINAL SPRECHER VUPE4-4	KLEMME SPRECHER VUPE4-4	BORNIER SPRECHER VUPE4-4	TERMINAL SPRECHER VUPE4-4
B6592	*	MOTORE TRIFASE 230/400V 50HZ 2,2KW-K3	MOTOR 3PHASE 230/400V 50HZ 2,2KW-K3	ELEKTRO-MOTOR B14 230-400/50T 3KW 4CO.K3	MOTOR B14 230-400/50T 3KW 4CO.K3	MOTOR ELÉCTRICO B14 230-400/50T 3KW 4CO.K3
B6696	*	VALVOLA DI RITEGNO 3/8" KE	CHECK VALVE	RUECKSCHLAGVENTIL	CLAPET ANTI-RETOUR	VALVULA DE NO RETROCESO

C0043	VITE TE M6X10 UNI 5739	SCREW TE M6X10 UNI 5739	SECHSKANTSCHRAUBE M6X10 UNI 5739	VIS TH M6X10 UNI 5739	TORNILLO TE M6X10 ZINCADO
C0049	TAPPO M1/4	PLUG M1/4	SCHRAUBE 1/4"	BOUCHON RENIFLARD 1/4"	TORNILLO CON ORIFICIO 1/4"
C0061	VITE TE M8X10 UNI 5739	SCREW TE M8X10 UNI 5739	SECHSKANTSCHRAUBE M8X10 UNI 5739	VIS TH M8X10 UNI 5739	TORNILLO M8X10 UNI 5739
C0062	RONDELLA Ø10,5X21 UNI 6592	WASHER Ø10,5X21 UNI 6592	SCHEIBE Ø10,5X21	RONDELLE Ø10,5X21	ARANDELA PLANA Ø10 5X21
C0099	VITE TE 6X20 8.8 UNI 5739	SCREW M6X20 - 8.8	SCHRAUBE M6X20 8.8	VIS TH M6 X 20 UNI 5739	TORNILLO TE M6X20 UNI 5739
C0100	RONDELLA Ø8,4X17 UNI 6592	WASHER Ø8,4X17 UNI 6592	SCHEIBE Ø8,4X17 UNI 6592	RONDELLE Ø8,4X17 UNI 6592	ARANDELA Ø8 ZINCADA
C0339	TUBO RILSAN 8X6 NERO	RILSAN HOSE D8X6	SCHLAUCH D.8X6	TUYAU RILSAN D.8X6	TUBO RILSAN Ø8X6
C0617	RONDELLA Ø6,4X12,5 UNI 6592	WASHER Ø6,4X12,5 UNI 6592	SCHEIBE Ø6,4X12,5 UNI 6592	RONDELLE Ø6,4X12,5 UNI 6592	ARANDELA Ø6,4X12,5 UNI6592
C0651	VITE TCEI M8X120 UNI 5931 ZB	SCREW TCEI M8X120 UNI 5931	SCHRAUBE TCEI M8X120 UNI 5931	VIS TCHC M8X120 UNI 5931	TORNILLO TCEI M8X120 UNI 5931
C0661	VITE TE M8X10 UNI 5739	HH SCREW M8X10 UNI 5739	MUTTER M5 UNI 5587	ECROU M5 UNI 5587	TUERCA M5 UNI 5587
D0020	PERNO PER INGRASSATORE L=121	PIN FOR LUBRIFICATOR L=121	STIFT FUR SCHMIRNIPPEL L=121	AXE PUOR GRAISSEUR L=121	PERNO POR ENGRASADOR L=121
D0029	PERNO PER INGRASSATORE L92	PIN FOR LUBRIFICATOR L92	STIFT FUR SCHMIRNIPPEL L=92	AXE PUOR GRAISSEUR L=92	PERNO POR ENGRASADOR L=92
D0035	PULEGGIA GHISA 1 GOLA +BRONZINA	1-RACE CAST IRON PULLEY + BUSCHING	RIEMENSCHBEI GUSSEISEN 1 KEHLE + BRONZELAGER	POULIE EN FONTE 1 GORGE + COUSSINET	POLEA EN HIERRO COLADO 1 CANALES + LATON
D0036	PULEGGIA GHISA 2 GOLE + BRONZINA	2-RACE CAST IRON PULLEY + BUSCHING	RIEMENSCHBEI GUSSEISEN 2 KEHLEN + BRONZELAGER	POULIE EN FONTE 2 GORGE + COUSSINET	POLEA EN HIERRO COLADO 2 CANALES + LATON
D1857	QUADRO COMPLETO 3PH	ELECTRIC BOX	KASTEN DREHSTROM	COFFRET ÉLECTRIQUE	CUADRO ELÉCTRICO
D1870	* FUSIBILE RAPIDO 105X38 gG	FUSE 105X38 gG	SICHERUNG 105X38 gG	FUSIBLE 105X38 gG	FUSIBILE 105X38 gG
D1871	* INTERRUPTORE MAGNETICO 16A	MAGNET SWITCH 16A	MAGNETSCHALTER 16A	INTERRUPTEUR MAGNÉTIQUE 16A	INTERRUPTOR MAGNÉTICO 16A
D1872	* TELERUTTORE	CONTACTOR	FERNSCHALTER	TÉLÉRUPTEUR	CONTACTO
D1873	CONTATTO AUSILIARIO	AUXILIARY CONTACT	HILFSKONTAKTGEBER	CONTACT AUXILIAIRE	CONTACTO AUXILIAR
D1874	* INTERRUPTORE GENERALE	MAIN SWITCH	SCHALTER	INTERRUPTEUR	INTERRUPTOR
D1875	* RELÉ FINDER 8A 24V AC	RELAY FINDER 8A 24V AC	HUBRELAIS FINDER 8A 24V AC	RELAIS FINDER 8A 24V AC	RELÉ FINDER 8A 24V AC
D1876	ZOCOLO RELE'	RELAY HOOF	HUFRELAIS	SABOT RELAIS	ENGANCHE RELE'
D1877	* SIRENA AVVERT.4 COLONNE	SIREN	SIRENE	SIRÈNE	ALARMA ACUSTICA
D1878	* TRASFORMATORE230-400/24V 200VA 50/60HZ	TRANSFORMER 230-400/24V 200VA 50/60HZ	TRANSFORMATOR	TRANSFORMATEUR	TRANSFORMADOR
D1879	TRMPORIZATORE	TIMER	TIMER	TEMPORISATEUR	TEMPORIZADOR
D1880	* PULSANTE NERO +1 CONT.N.O.+1 CONT.N.C.	BLACK PUSH-BUTTON + 1 N.O. CONTACTS + 1 N.C. CONTACT	DRUCKKNOPF+ 1 KONTAKTS N.O. + 1 KONTAKT N.C.	POUSSOIR + 1 CONTACTS N.O.+1 CONT.N.C.	PULSADOR
R0046	DADO MEDIO M12 UNI 5588	NUT M12	MUTTER M12	MUTTER M12	TUERCA M12
R0153	VITE TE M8X25 UNI 5739	HH SCREW M8X25 UNI 5739	SECHSKANTSCHRAUBE M8X25 UNI 5739	VIS TH M8X25 UNI 5739	TORNILLO TE M6X25 UNI5739
R0758	* INGRASSATORE DRIITTO M8	STRAIGHT LUBRIFICATOR M8	GERADER SCHMIRNIPPEL M8	GRAISSEUR DROIT M8	ENGRASADOR RECTO M8
R0983	* PULSANTE VERDE + 1 CONT. N.O.	GREEN PUSH-BUTTON + 1 N.O. CONTACTS	GRÜNER DRUCKKNOPF+ 1 N.O. KONTAKTS	POUSSOIR GRIS + 1 CONTACTS N.O..	PULSADOR VERDE
Z_RICAMBI	* = RICAMBI CONSIGLIATI	* = RECOMMENDED SPARE PARTS	* = EMPFOHLENE E-TEILE	* = PIECES DE RECHANGE CONSEILLEES	* = REPUESTOS ACONSEJADOS