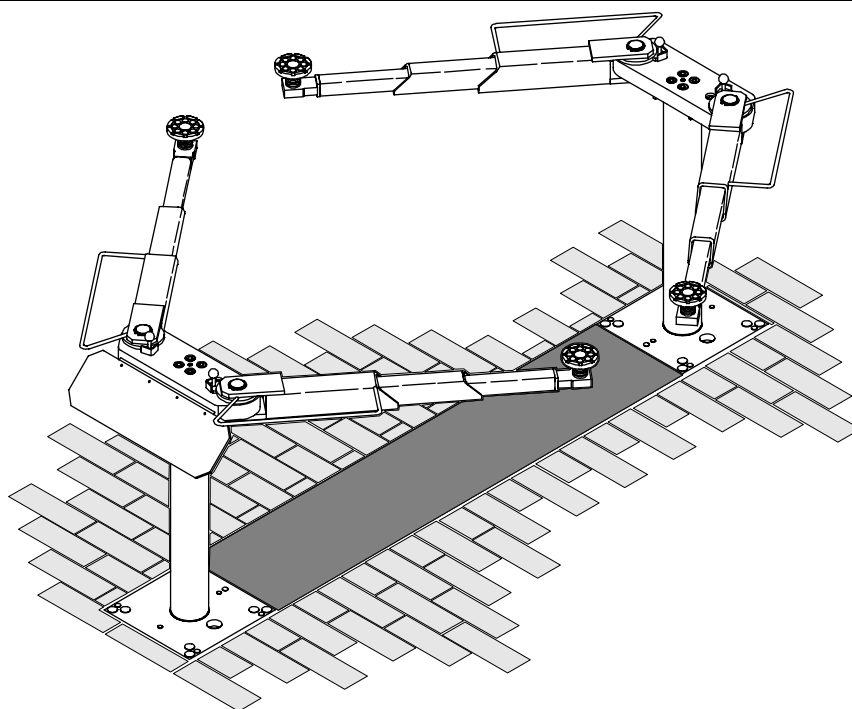


Zweistempel-Hebebühne

DJ35

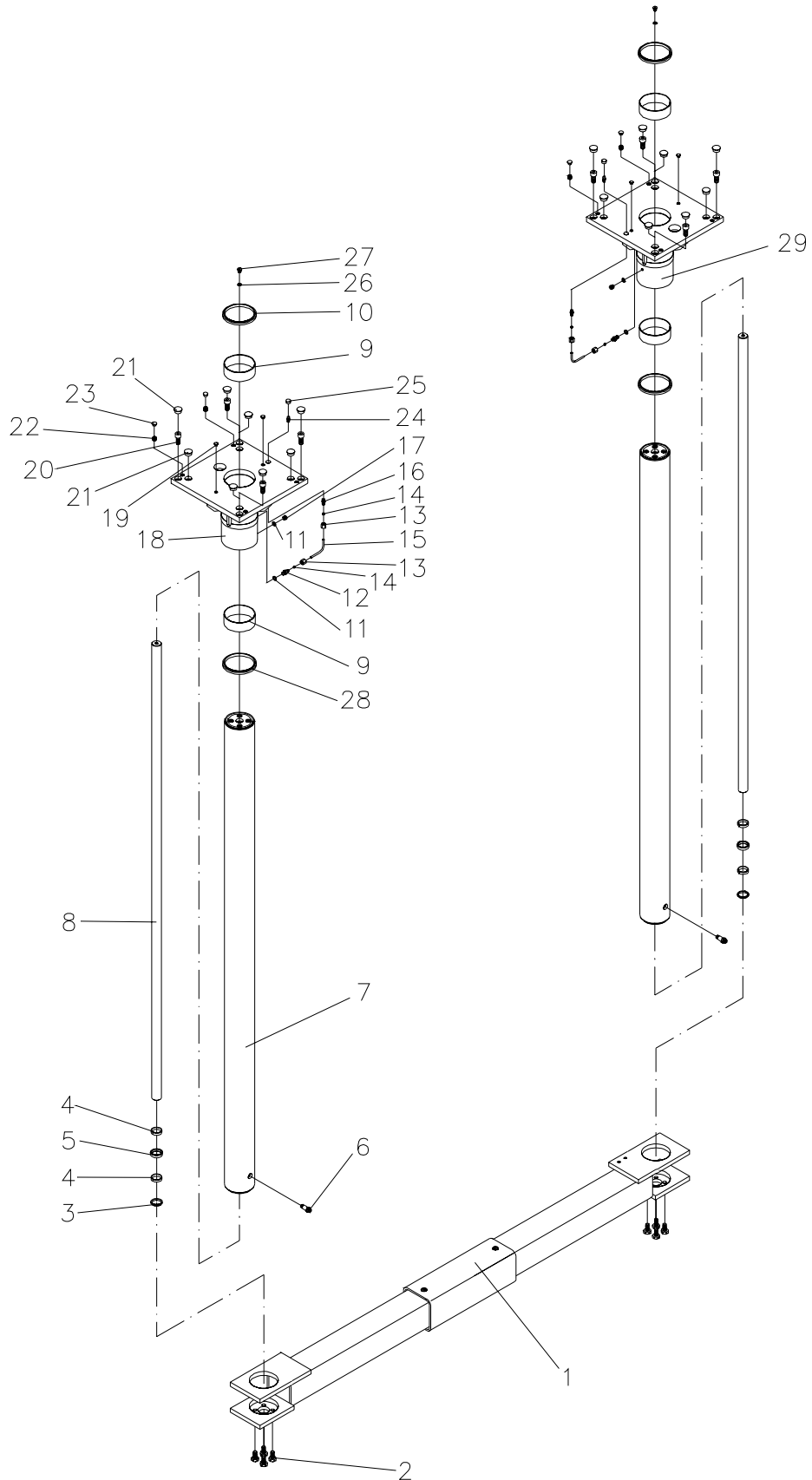
für Fahrzeuge bis 3.500 kg Gesamtgewicht



Ersatzteilliste

Deutsch

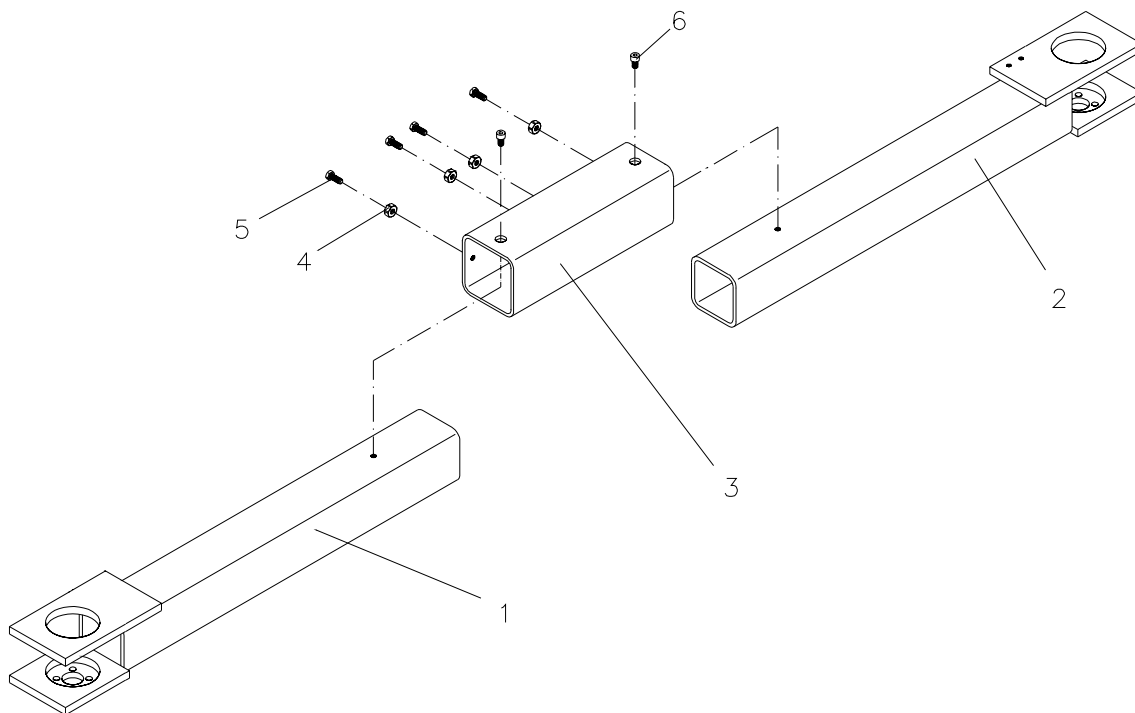
1.1 Hubwerk



Pos.	Artikel-Nr.	Benennung
1	ZSJ35.19-2300 ZSJ35.19-1350	Gleichlaufhebel 2300 mm Gleichlaufhebel 1350 mm
2	22 0933 14030 1	Sechskantschraube M14x30
3	27 3040	Abstreifring A1 40x48x7
4	27 2913	Führungsband 9,7x2,5x130
5	27 4040 3	Stangendichtring BS 40x50x10
6	NHV.GE81/4	Verschraubung
7	03 32 60025 03 32 60020 03 32 60030	Stempel Hub 1900 mm Stempel Hubboden mit Radfreiheber Stempel Hubboden ohne Radfreiheber
8	02 32 60005 02 32 60010 02 32 60015	Kolbenstange Kolbenstange mit Radfreiheber Kolbenstange ohne Radfreiheber
9	24 1805	Gleitlager GLY.PG 12513045F
10	27 4125 3	Doppelabstreifring AY 125x140x9,5/7,5 PU
11	22 7603 131801	Dichtring A13x18x1,5
12	27 6261	Verschraubung GE6LR 1/4"
13	27 6397	Überwurfmutter M6L
14	27 6399	Schneidring D6L
15	02 32 60000	Hydraulikrohr
16	27 6260	Verschraubung GE6LR 1/8"
17	27 4751	Verschlussschraube G 1/4
18	ZSJ35.19-110 ZSJ35.19A110L	Stempelführung Stempelführung links Fahrfläche
19	31 5009	Verschlussstopfen GPN 350 I 8
20	22 6912 16035 1	Zylinderschraube M16x35
21	31 5031	Verschlussstopfen GPN 350 I 37
22	22 0913 16016	Gewindestift M16x16
23	31 5010 1	Verschlussstopfen GPN 350 I 15
24	23 0405	Schmiernippel 1/8"
25	31 5119	Verschlussstopfen GPN 300V18
26	22 7603 1201601	Dichtring 12x16x1,5
27	27 4741	Verschlussschraube M12x1,5
28	27 4125 4	Doppelabstreifring AY 125x140x9,5/7,5 NBR
29	ZSJ35.19-110 ZSJ35.19A110R	Stempelführung Stempelführung rechts Fahrfläche

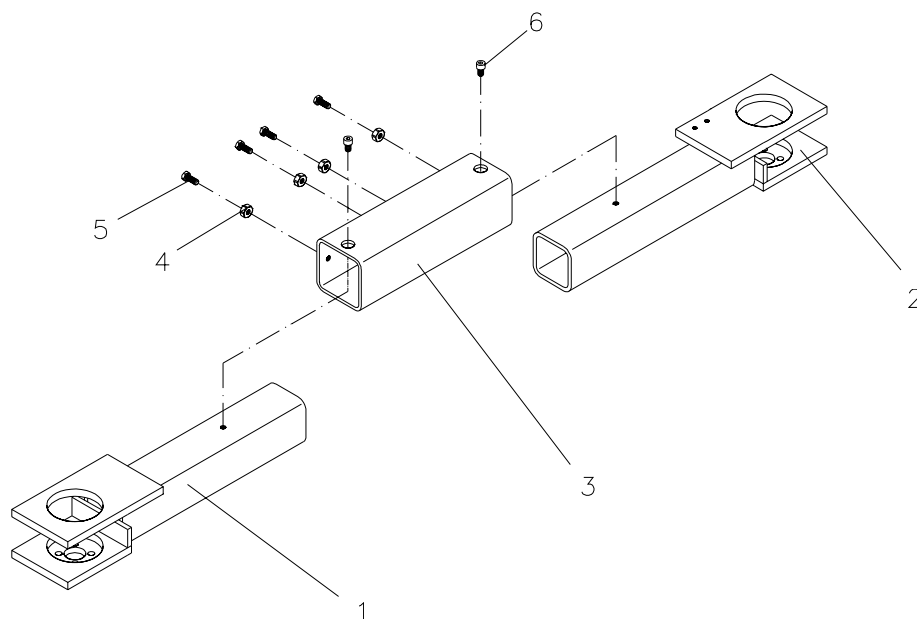
1.2 Gleichlauf

1.2.1 2300 mm



Pos.	Artikel-Nr.	Benennung
1	03 32 60110	Gleichlaufhebel
2	03 32 60115	Gleichlaufhebel Quetschstellensicherung
3	02 32 37010	Verbindungsrohr
4	22 0934 12 1	Sechskantmutter M12
5	22 0933 12030 1	Sechskantschraube M12x30
6	22 0912 12020 1	Zylinderschraube M12x20

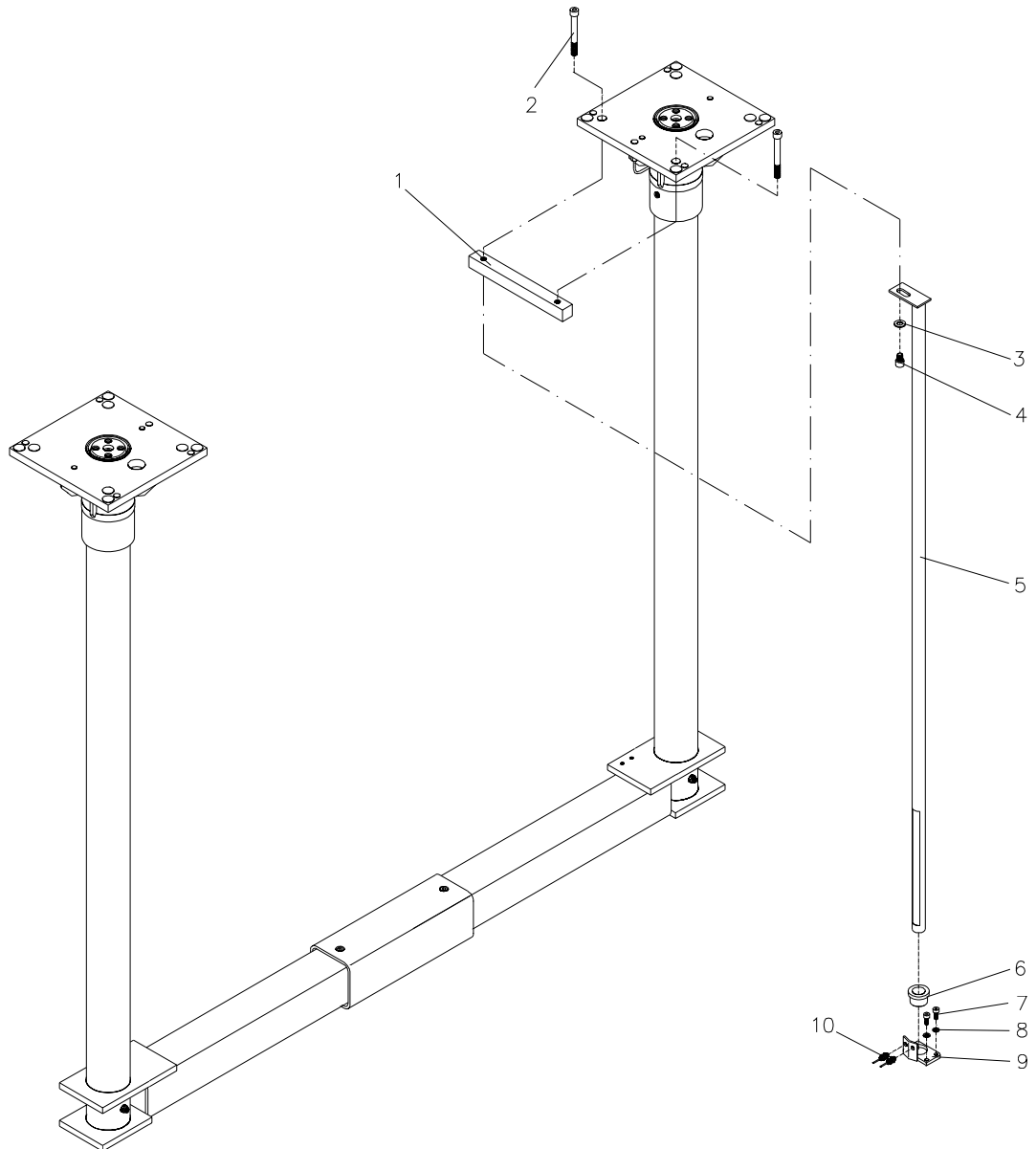
1.2.2 1350 mm



Pos.	Artikel-Nr.	Benennung
1	03 32 60100	Gleichlaufhebel
2	03 32 60105	Gleichlaufhebel Quetschstellensicherung
3	02 32 37020	Verbindungsrohr
4	22 0934 12 1	Sechskantmutter M12
5	22 0933 12030 1	Sechskantschraube M12x30
6	22 0912 12020 1	Zylinderschraube M12x20

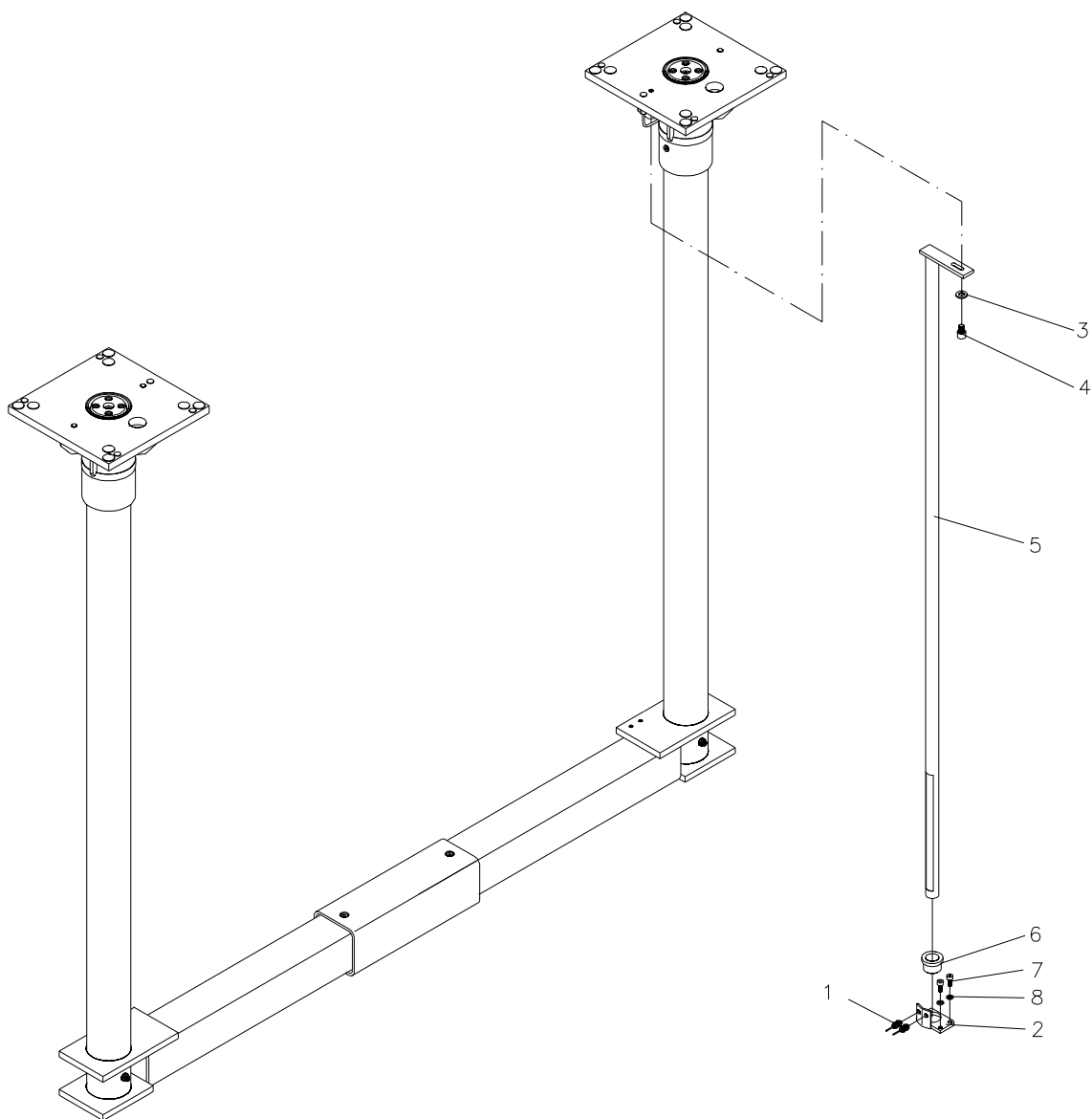
1.3 Quetschstellensicherung

1.3.1 Klemmkassette



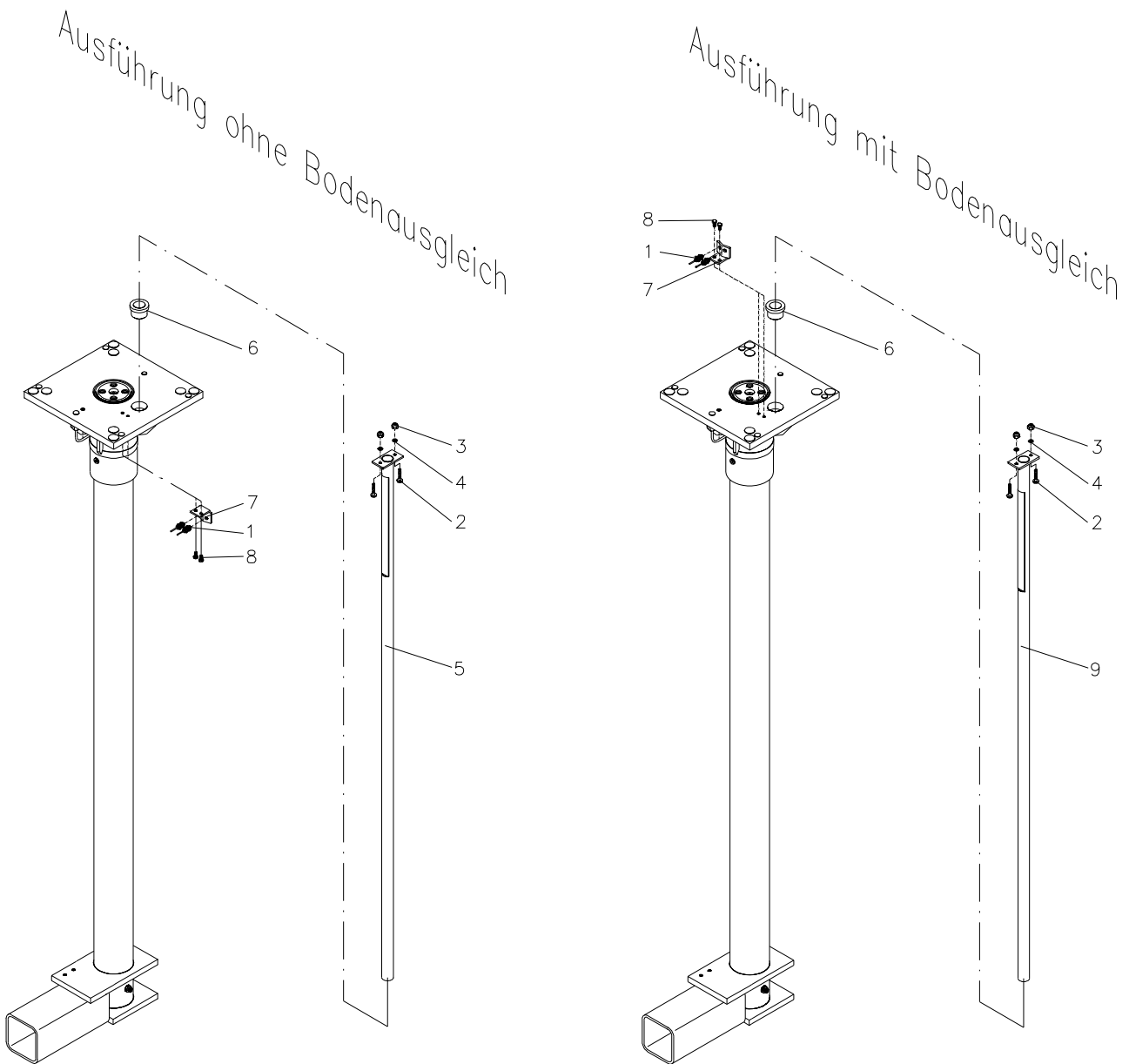
Pos.	Artikel-Nr.	Benennung
1	02 32 37070	Klemmteil
2	22 6912 16140 1	Zylinderschraube M16x140
3	22 0125 16 1	Scheibe A17
4	22 0912 16020 1	Zylinderschraube M16x20
5	ZSJ35.19-046	Abschaltstange Klemmkassette
6	31 6102 1	Führungsbuchse Versorgungsrohr
7	22 0912 10025 1	Zylinderschraube M10x25
8	22 0125 10 1	Scheibe A10,5
9	03 32 36090	Näherungsschalteraufnahme
10	51 3001	Näherungsschalter Namur M12 2 mm

1.3.2 Schraubkassette



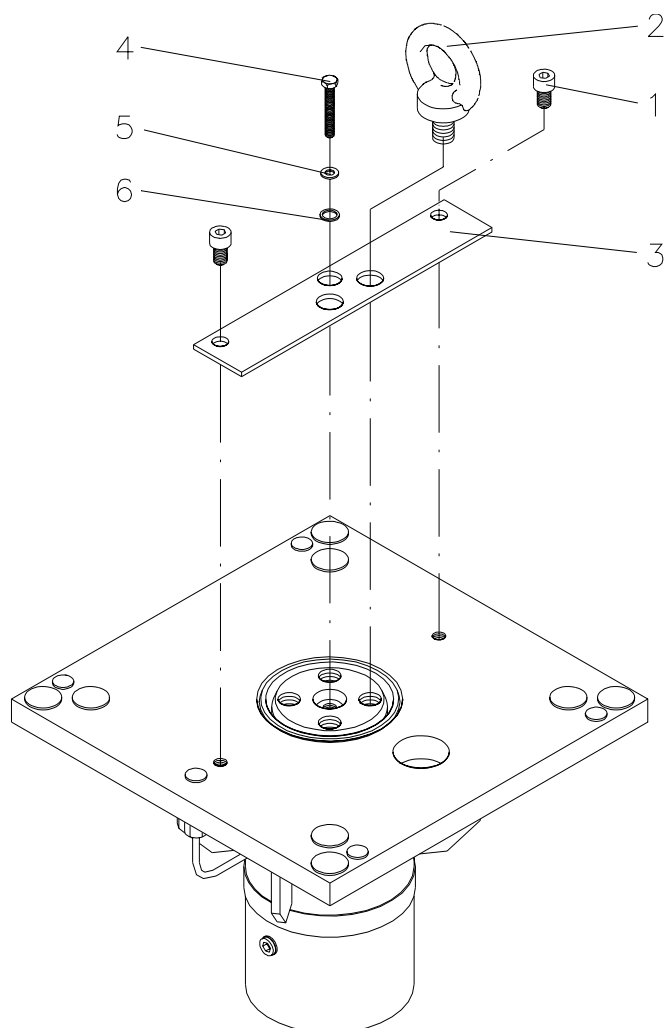
Pos.	Artikel-Nr.	Benennung
1	51 3001	Näherungsschalter Namur M12 2 mm
2	03 32 36090	Näherungsschalteraufnahme
3	22 0125 12 1	Scheibe A13
4	22 0912 12020 1	Zylinderschraube M12x20
5	ZSJ35.19-045	Abschaltstange Schraubkassette
6	31 6102 1	Führungsbuchse Versorgungsrohr
7	22 0912 10025 1	Zylinderschraube M10x25
8	22 0125 10 1	Scheibe A10,5

1.3.3 Fahrflächenbrücke



Pos.	Artikel-Nr.	Benennung
1	51 3001	Näherungsschalter Namur M12 12 mm
2	23 3140	LFK-Schraube M8x40
3	22 0985 08 1	Sechskantmutter M8 selbstsichernd
4	22 0125 08 1	Scheibe A8,4
5	03 32 32155	Versorgungsrohr rechts
6	31 6102 1	Führungsbuchse Versorgungsrohr
7	03 32 32140	Näherungsschalteraufnahme
8	22 0933 08016 1	Sechskantschraube M8x16
9	03 32 32175	Versorgungsrohr rechts (Hubboden)

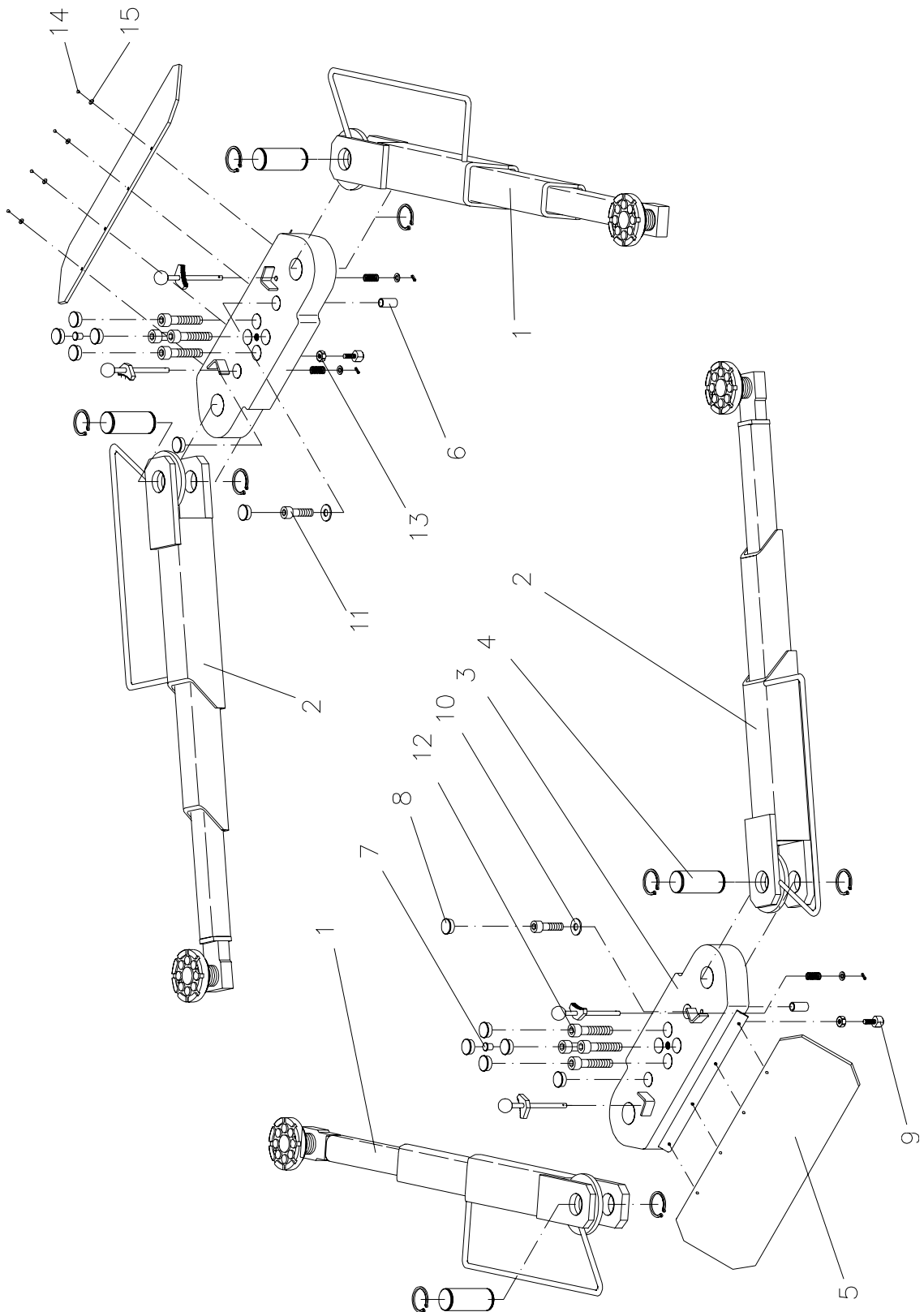
1.4 Transportsicherung



Pos.	Artikel-Nr.	Benennung
1	22 0912 12020 1	Zylinderschraube M12x20
2	22 0580 20	Ringschraube M20
3	02 32 37140	Transportblech
4	22 0933 08055 1	Sechskantschraube M8x55
5	22 0125 08 1	Scheibe A8,4
6	27 2008 030 90	O-Ring 8x3 90 Shore

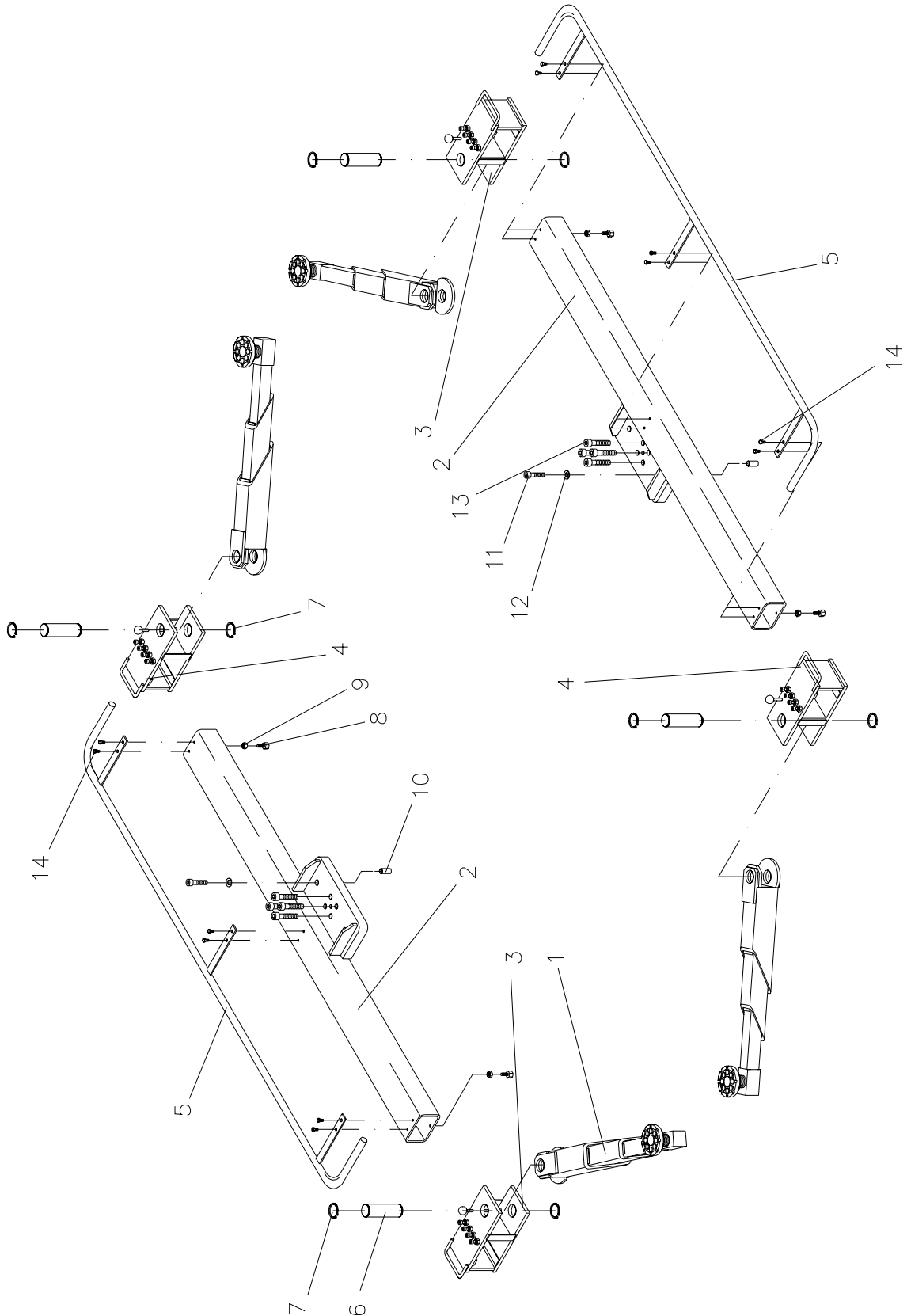
Pos.	Artikel-Nr.	Benennung
1	43 32 26405	Teleskoparm links (verzinkt)
	43 32 26406	Teleskoparm links (lackiert)
	43 32 26435	Teleskoparm Sportwagen links (verzinkt)
	43 32 26455	Teleskoparm Sportwagen links (lackiert)
2	03 32 16160	Armarretierung
3	43 32 26400	Teleskoparm rechts (verzinkt)
	43 32 26401	Teleskoparm rechts (lackiert)
	43 32 26430	Teleskoparm Sportwagen rechts (verzinkt)
	43 32 26450	Teleskoparm Sportwagen rechts (lackiert)
4	03 32 26470	Schwenkarmträger 2
	03 32 26480	Schwenkarmträger links ZS Vario
5	03 32 26460	Schwenkarmträger 1
	03 32 26490	Schwenkarmträger rechts ZS Vario
6	17 2550	Fußabweiser
7	03 32 39040	Kleinteilebehälter ZS 5
	03 32 30900	Kleinteilebehälter Schwenkarm
8	02 32 29415	Hülse
9	31 5012	Verschlussstopfen
10	31 5033	Verschlussstopfen
11	22 0912 18060 3	Zylinderschraube M18x60
	22 0912 20060 3	Zylinderschraube M20x60
12	22 0912 16050	Zylinderschraube M16x50
13	22 0125 16 1	Scheibe A17
14	22 7337 04020	Blindniet Ø4x20
15	22 9021 04 1	Scheibe A4,3

1.6 Schwenkarmbrücke K



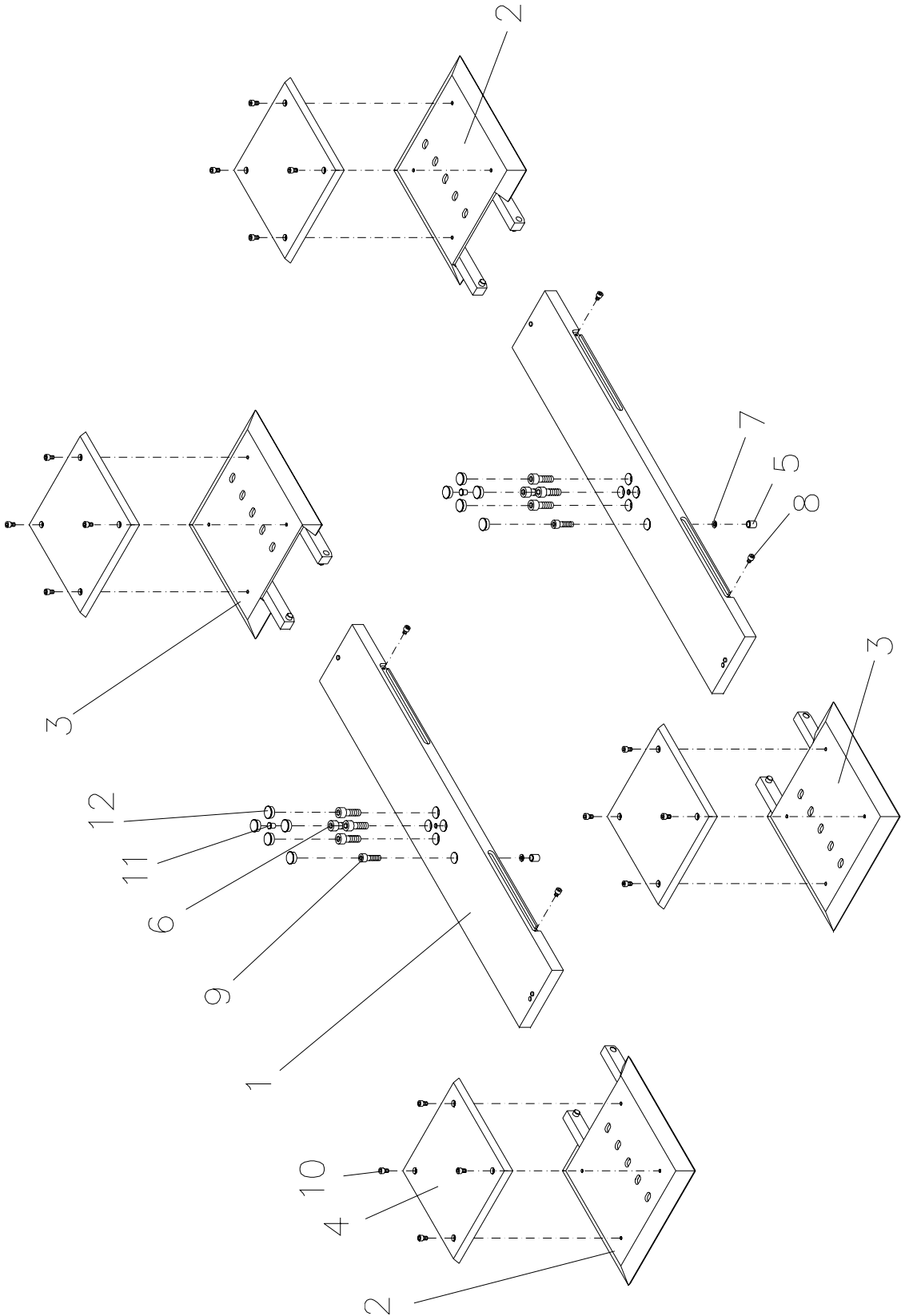
Pos.	Artikel-Nr.	Benennung
1	43 32 26405	Teleskoparm links (verzinkt)
	43 32 26406	Teleskoparm links (lackiert)
	43 32 26435	Teleskoparm Sportwagen links (verzinkt)
	43 32 26455	Teleskoparm Sportwagen links (lackiert)
2	43 32 26400	Teleskoparm rechts (verzinkt)
	43 32 26401	Teleskoparm rechts (lackiert)
	43 32 26430	Teleskoparm Sportwagen rechts (verzinkt)
	43 32 26450	Teleskoparm Sportwagen rechts (lackiert)
3	03 32 26401	Traverse LK75 geschweißt
	03 32 26403	Traverse LK72 geschweißt
4	03 32 16160	Armarretierung
5	17 2550	Fußabweiser
6	02 32 27370	Distanzbuchse
7	31 5012	Verschlussstopfen GPN350116
8	31 5033	Verschlussstopfen GPN350142
9	31 6203	Auflagebolzen M10x29
10	22 0125 16 1	Scheibe A17
11	22 0912 16060 1	Zylinderschraube M16x60
12	22 0912 18070 3	Zylinderschraube M18x70
13	22 0934 10 1	Sechskantmutter M10
14	22 7337 04020	Blindniet Ø4x20
15	22 9021 04 1	Scheibe A4,3

1.7 X-Y Richtbankbrücke



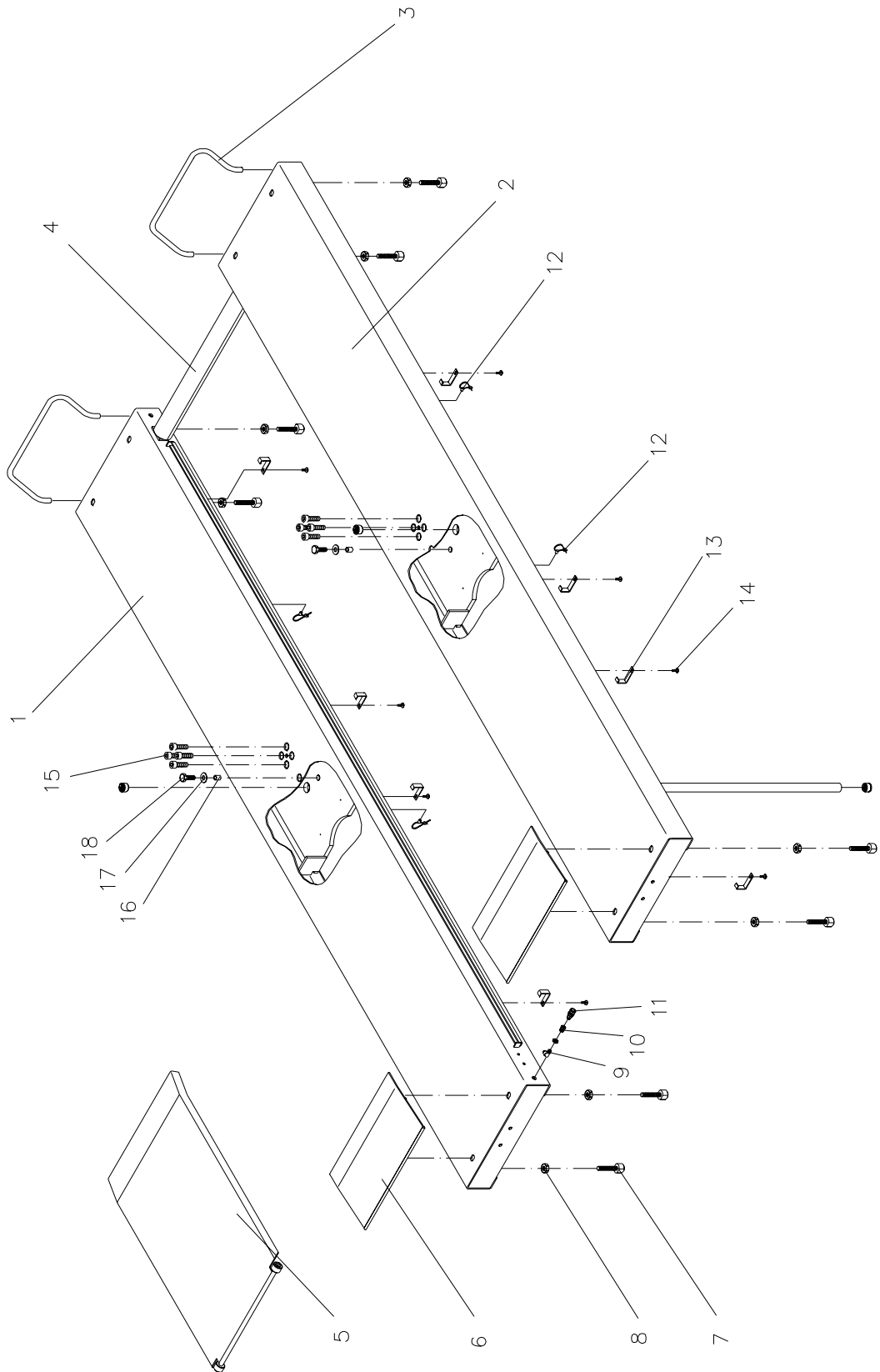
Pos.	Artikel-Nr.	Benennung
1	43 32 16370	Tragarm
2	03 32 26800	Traverse
3	03 32 26870	Tragschuh 1
4	03 32 26815	Tragschuh 2
5	03 32 26830	Schutzbügel
6	02 32 26870	Bolzen
7	22 0471 050	Sicherungsring A50x2
8	31 6203	Auflagebolzen M10x29
9	22 0934 10 1	Sechskantmutter M10
10	02 32 27370	Distanzbuchse
11	22 0912 16070 1	Zylinderschraube M16x70
12	22 0125 16 1	Scheibe A17
13	22 0912 18070 3	Zylinderschraube M18x70
14	22 0933 10016 1	Sechskantschraube M10x16

1.8 Flachträgerbrücke



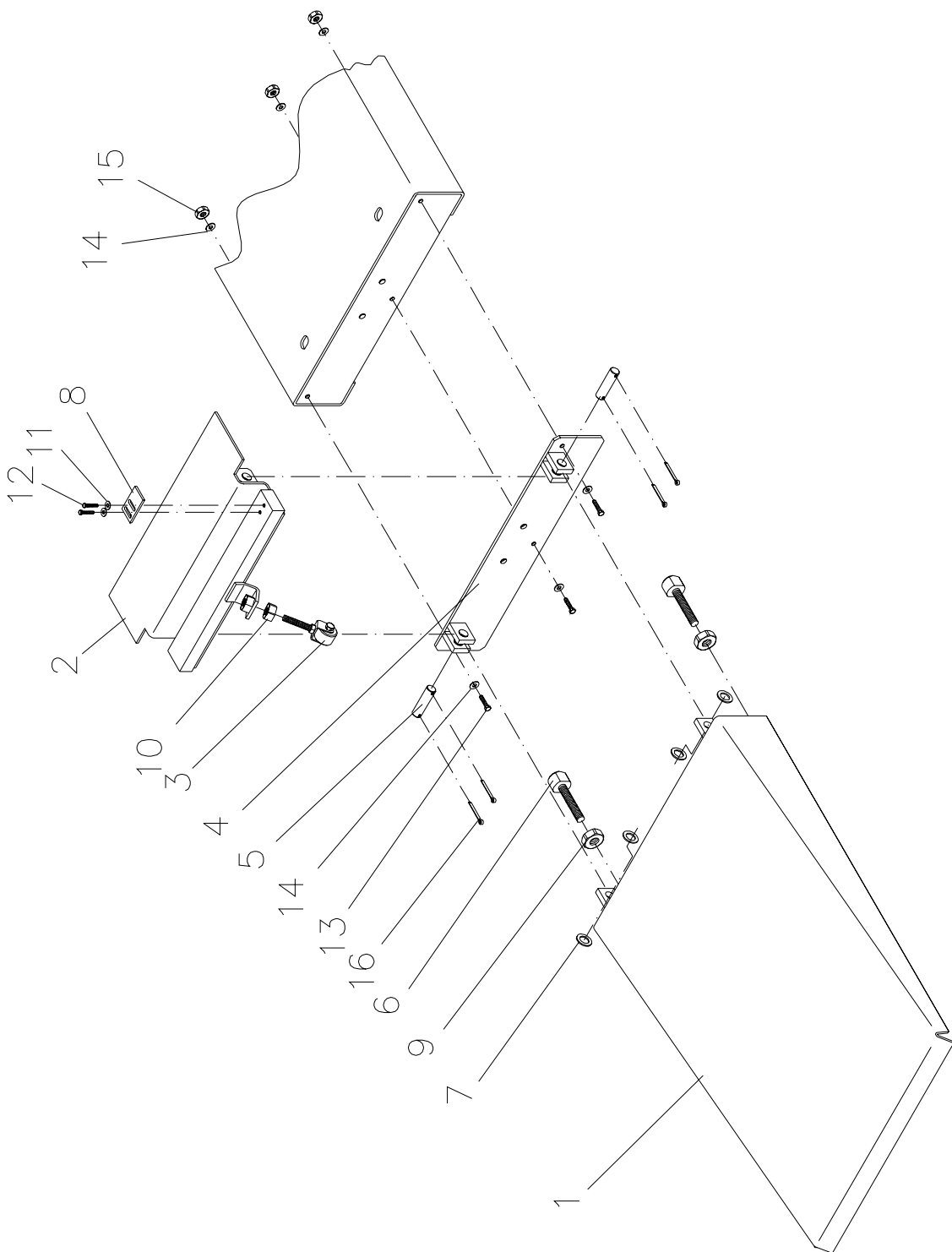
Pos.	Artikel-Nr.	Benennung
1	03 32 26670	Mittelteil 1400-2100
	03 32 26680	Mittelteil 1600-2300
	03 32 26700	Mittelteil 1400-2100 (Vario)
	03 32 26710	Mittelteil 1600-2300 (Vario)
2	03 32 26605	Auszug rechts
3	03 32 26600	Auszug links
4	02 32 27540	Profilgummiplatte
5	02 32 29415	Hülse
6	22 0912 1805012	Zylinderschraube M18x50
7	22 0125 16 1	Scheibe A17
8	22 0912 08010 1	Zylinderschraube M8x10
9	22 0912 16050	Zylinderschraube M16x50
10	22 6912 10016 1	Zylinderschraube M10x16
11	31 5012	Verschlussstopfen
12	31 5033	Verschlussstopfen

1.9 Fahrflächenbrücke ohne Radfreiheber



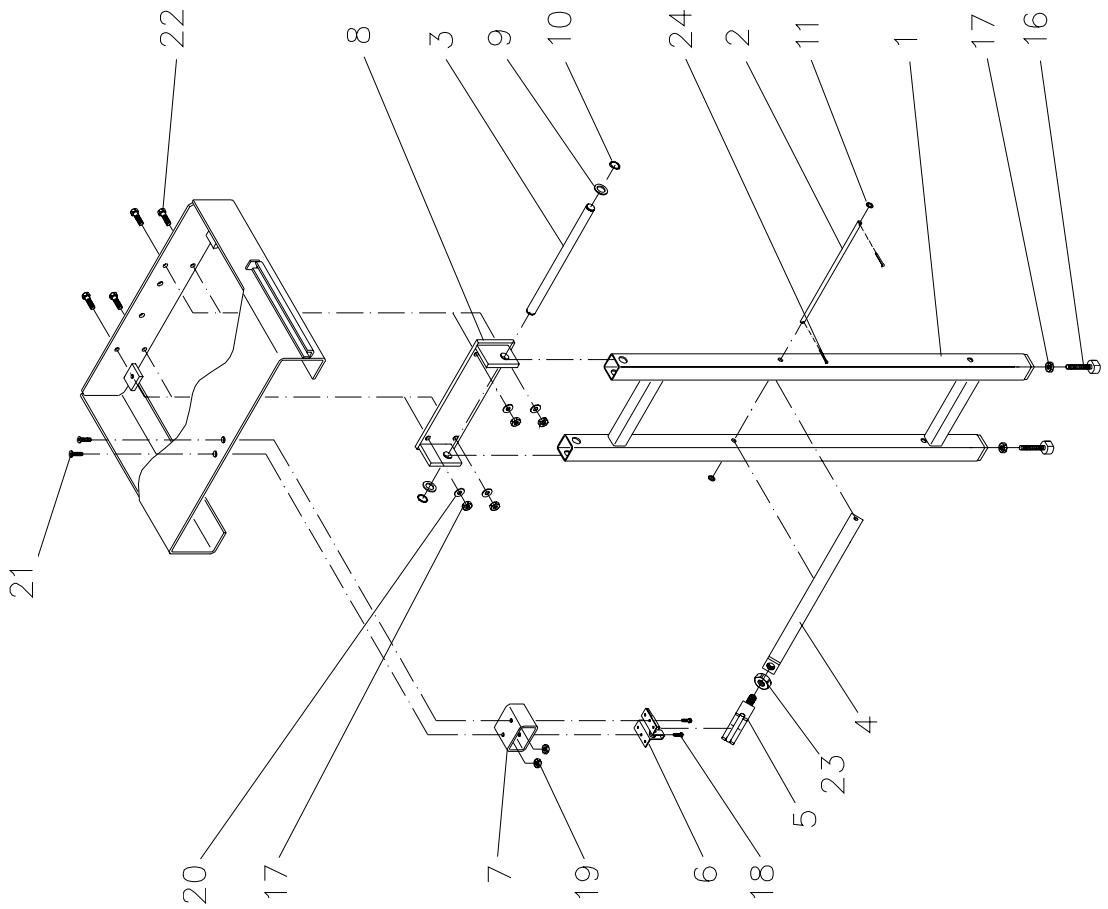
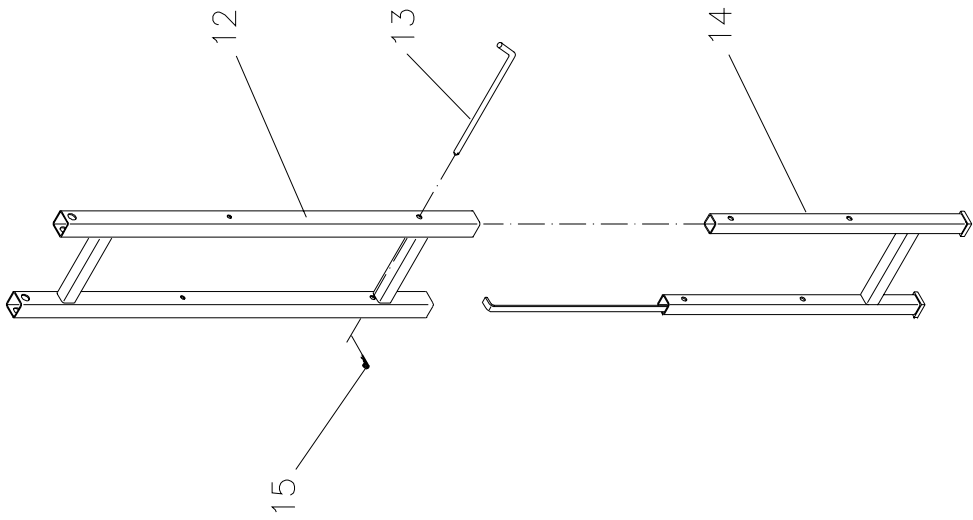
Pos.	Artikel-Nr.	Benennung
1	03 32 32020	Fahrfläche links ohne Radfreiheber
2	03 32 32040	Fahrfläche rechts ohne Radfreiheber
3	02 08 21935	Überrollbügel
4	03 08 22102	Fahrflächen-Querverbindung
5	03 08 24016	Auffahrampen
6	03 08 24231	Auffahrklappe
7	31 6210	Auflagebolzen M16x94
8	22 0934 16 1	Sechskantmutter M16
9	28 9120	Einschraubewinkel KQL 08-02 S
10	28 8071 0603	Schottverschraubung
11	28 8092 0406	Schnellschlusskupplung R1/4"
12	31 5140	Kabelhalter
13	02 32 30245	Halter für Beleuchtung
14	23 3078	LFK-Schraube
15	22 0912 1805012	Zylinderschraube M18x50
16	02 32 29415	Hülse
17	22 0125 16 1	Scheibe A17
18	22 0933 16050 1	Sechskantschraube M16x50

1.9.1 Auffahrrampe anschraubbar



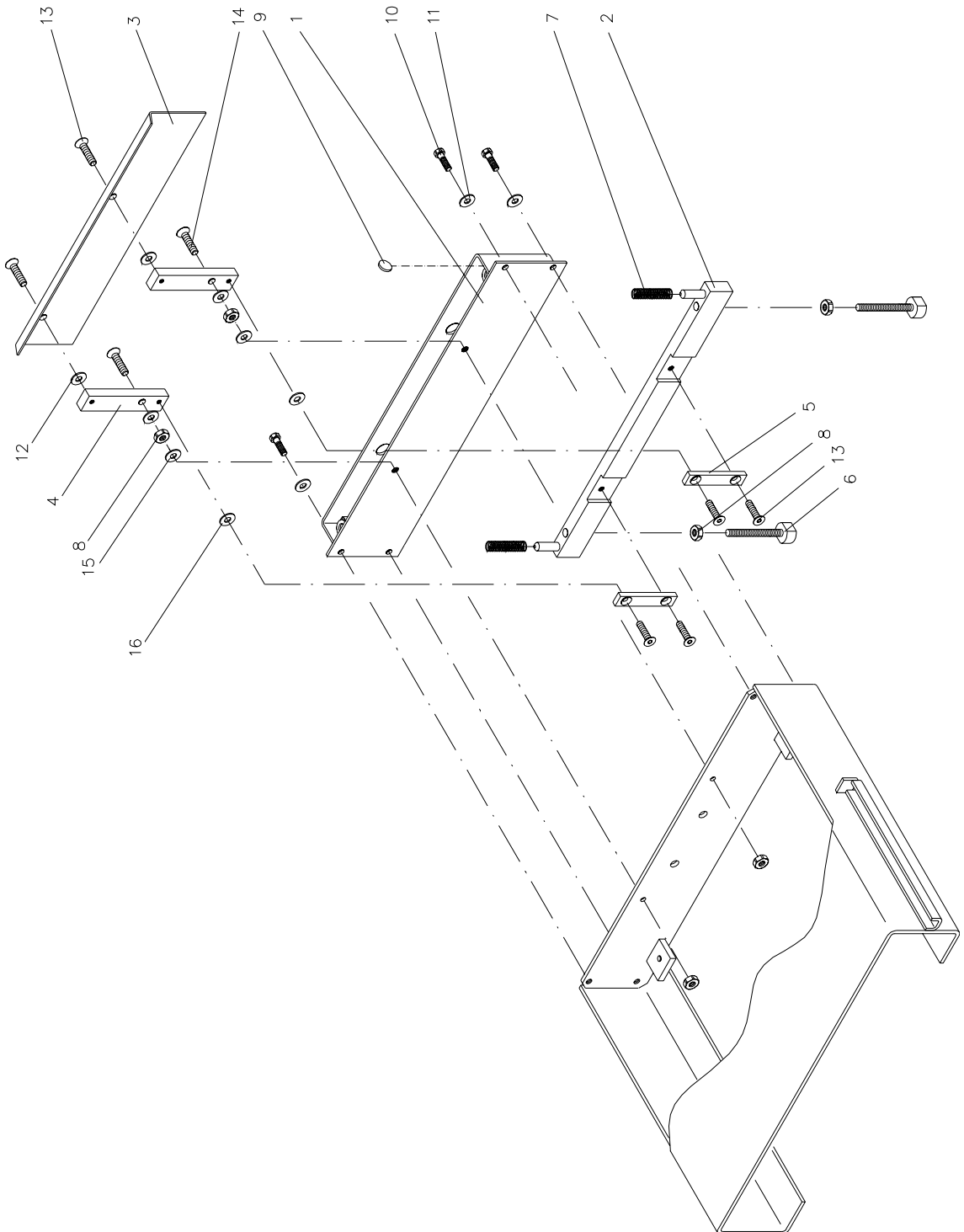
Pos.	Artikel-Nr.	Benennung
1	03 32 32110	Auffahrrampe
2	03 32 32100	Überrollschutzblech
3	03 32 32190	Rollenhalterung
4	03 32 32000	Aufnahmeplatte
5	02 32 32115	Bolzen
6	31 6210	Auflagebolzen M16x94
7	22 0988 202810	Passscheibe 20x28x1,0
8	02 32 32145	Anschlag
9	22 0934 16 1	Sechskantmutter M16
10	22 0934 12 1	Sechskantmutter M12
11	22 0125 06 1	Scheibe A6,4
12	22 0933 06030 1	Sechskantschraube M6x30
13	22 0933 08025 1	Sechskantschraube M8x25
14	22 0125 08 1	Scheibe A8,4
15	22 0934 08 1	Sechskantmutter M8
16	22 0094 05050	Splint Ø5x50

1.9.2 Einstellfüße für Fahrfläche



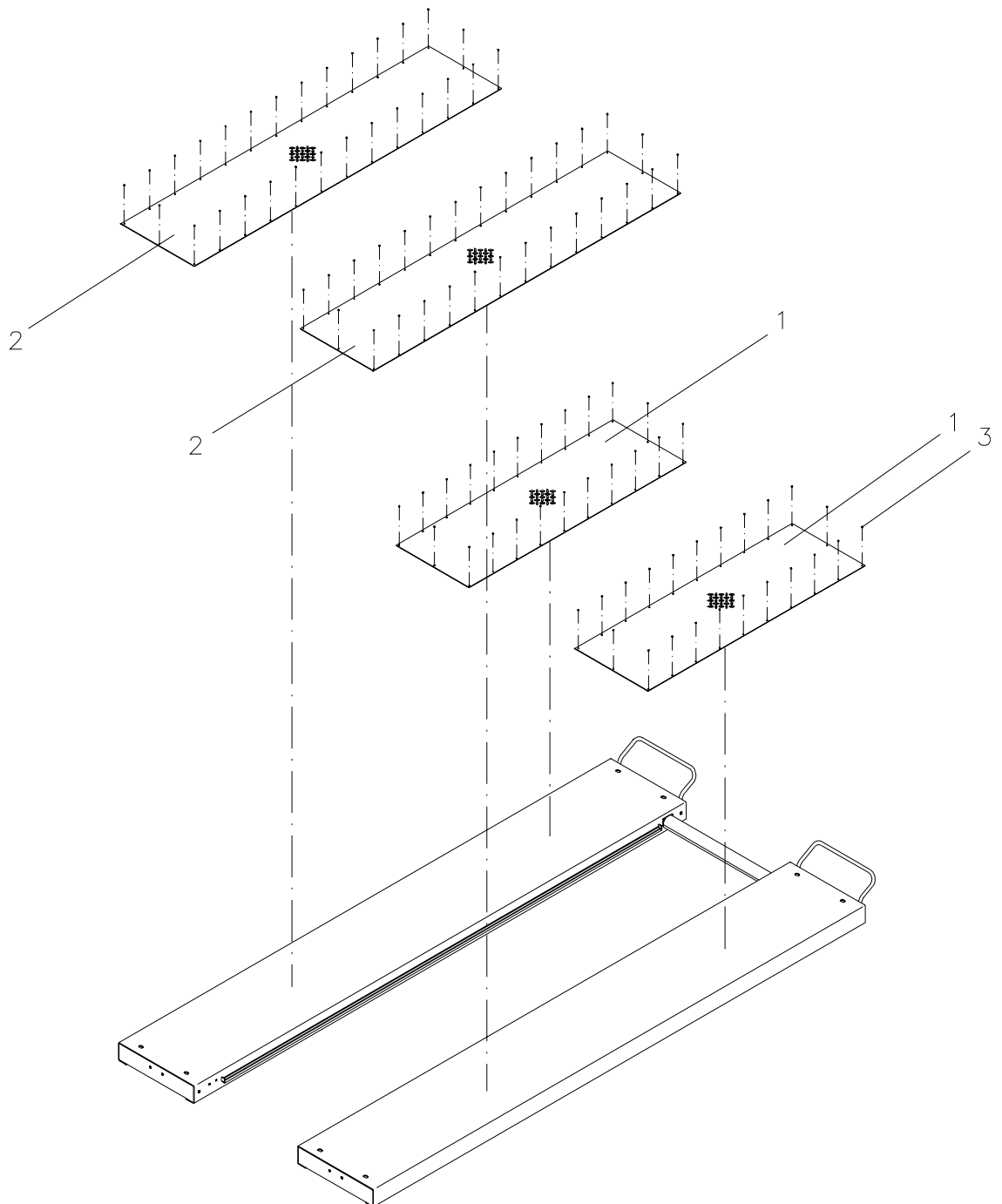
Pos.	Artikel-Nr.	Benennung
1	03 32 26620	Einstellfuß
2	02 32 30160	Bolzen
3	02 32 30120	Bolzen
4	03 32 26640	Arretierung
5	03 32 26690	Gabel
6	19 2000	Klappmöbelscharnier
7	02 32 30170	Halterung
8	03 32 26610	Aufnahmeplatte
9	22 0988 202805	Passscheibe 20x28x0,5
10	22 0471 020	Sicherungsring A20x1,2
11	22 0988 101605	Passscheibe 10x16x0,5
12	03 32 26635	Einstellfuß telesk. Teil 2
13	02 32 30100	Absteckbolzen
14	03 32 26630	Einstellfuß telesk. Teil 1
15	23 0131	Federstecker Ø3x69
16	31 3604	Auflagebolzen M10x64
17	22 0934 10 1	Sechskantmutter M10
18	22 0933 06020 1	Sechskantschraube M6x20
19	22 0934 06 1	Sechskantmutter M6
20	22 0125 10 1	Scheibe A10,5
21	22 7991 06016 1	Senkschraube M6x16
22	22 0933 10025 1	Sechskantschraube M10x25
23	22 0934 16 1	Sechskantmutter M16
24	22 0094 032032	Splint Ø3,2x32

1.9.3 Überrollschutz automatisch



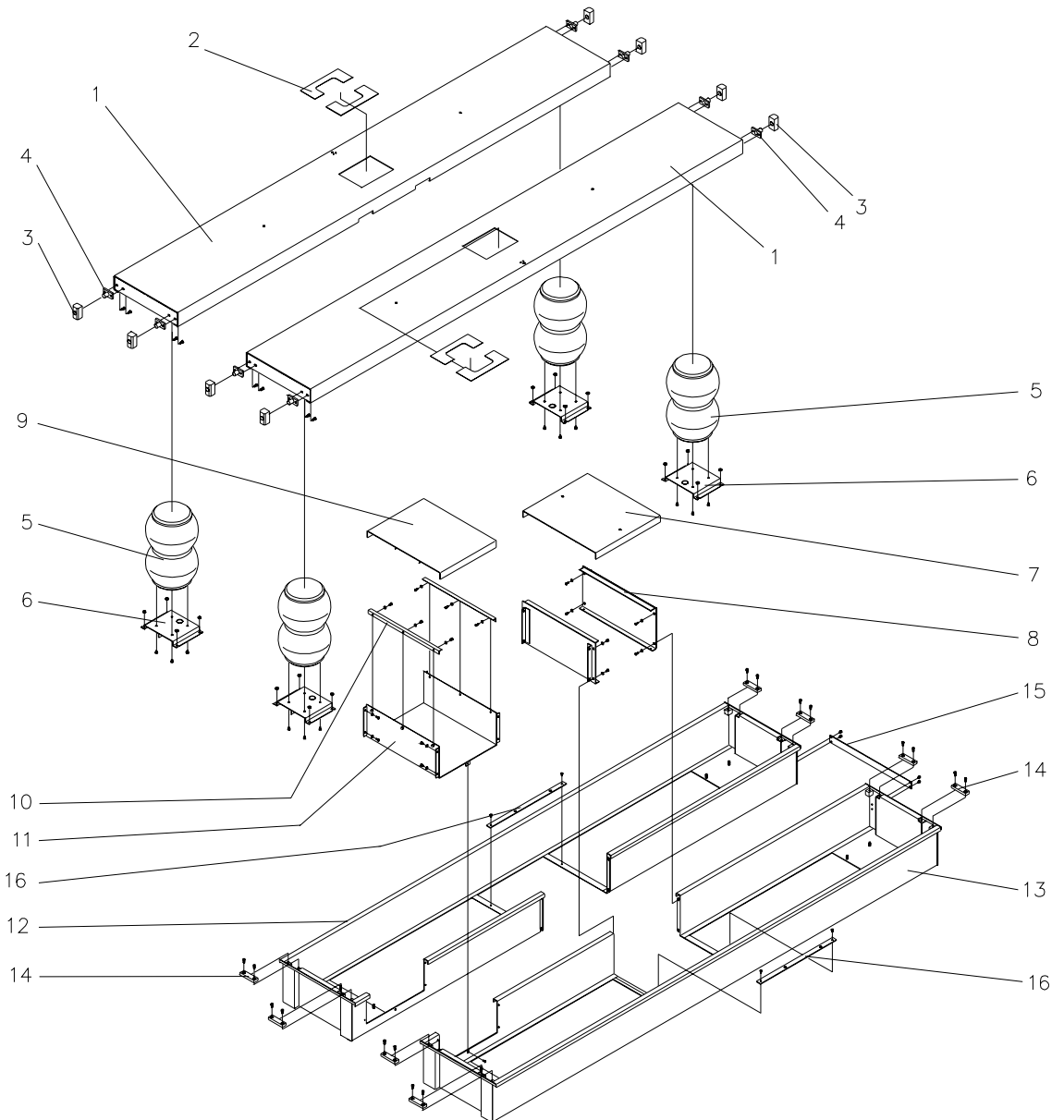
Pos.	Artikel-Nr.	Benennung
1	03 32 31171	Gehäuse
2	03 32 31161	Führung
3	02 32 30291	Überrollschutzblech
4	02 32 30321	Flachstahl
5	03 32 30330	Flachstahl
6	31 6204 1	Auflagebolzen M10x94
7	23 9225 018 130	Druckfeder 2,5x18x130
8	22 0934 10 1	Sechskantmutter M10
9	17 1120	Gummischeibe Ø20x3
10	22 0933 08016 1	Sechskantschraube M8x16
11	22 0125 08 1	Scheibe A8,4
12	22 0988 101610	Passscheibe 10x16x1
13	22 7991 08020 1	Senkschraube M8x20
14	22 7991 10050 1	Senkschraube M10x50
15	22 0125 10 1	Scheibe A10,5
16	22 0988 081410	Passscheibe 8x14x1

1.9.4 Alu-Tränenbleche



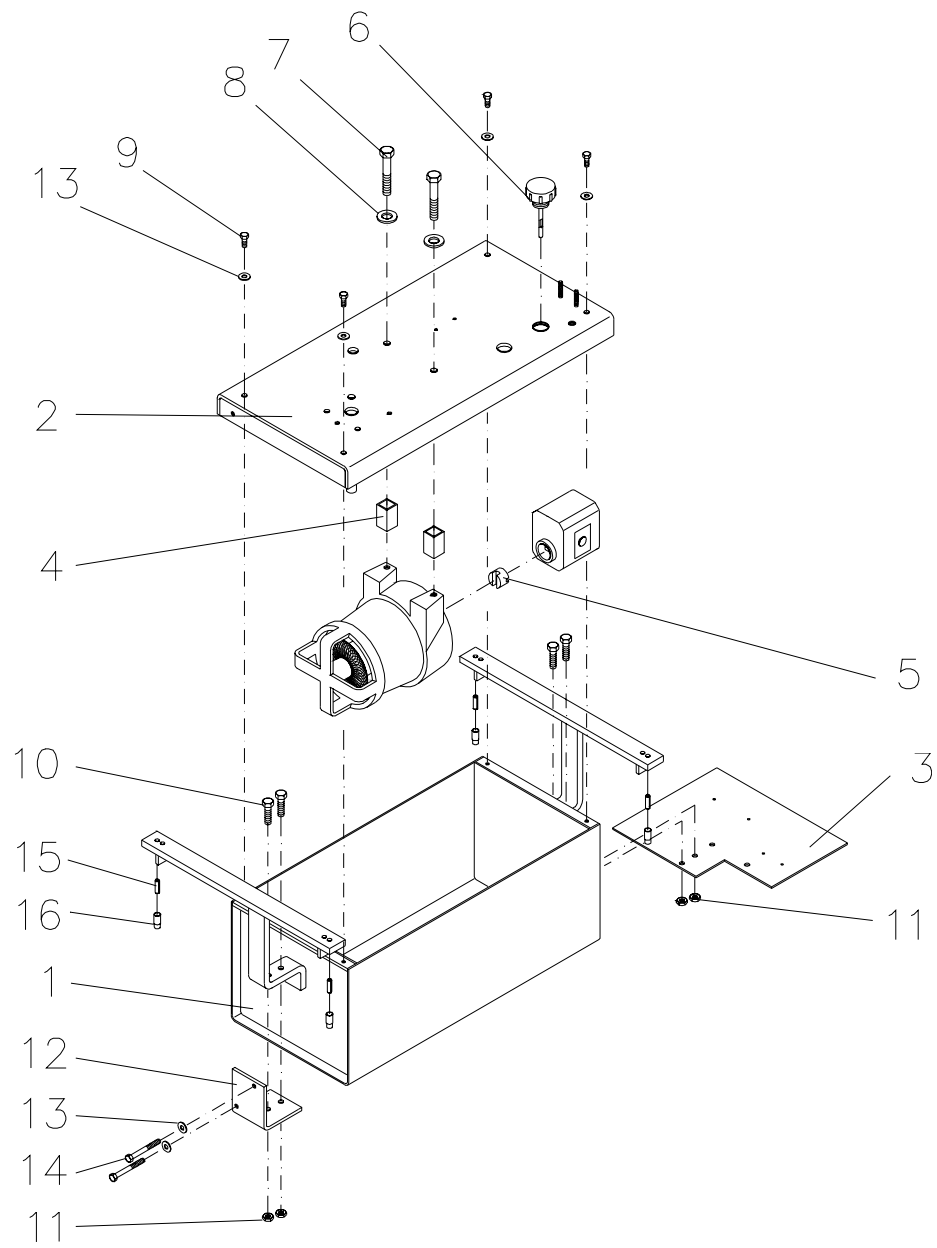
Pos.	Artikel-Nr.	Benennung
1	02 32 35460	Tränenblech
2	02 32 35480	Tränenblech
3	22 7337 05020	Blindniet 5x20

1.9.5 Hubboden



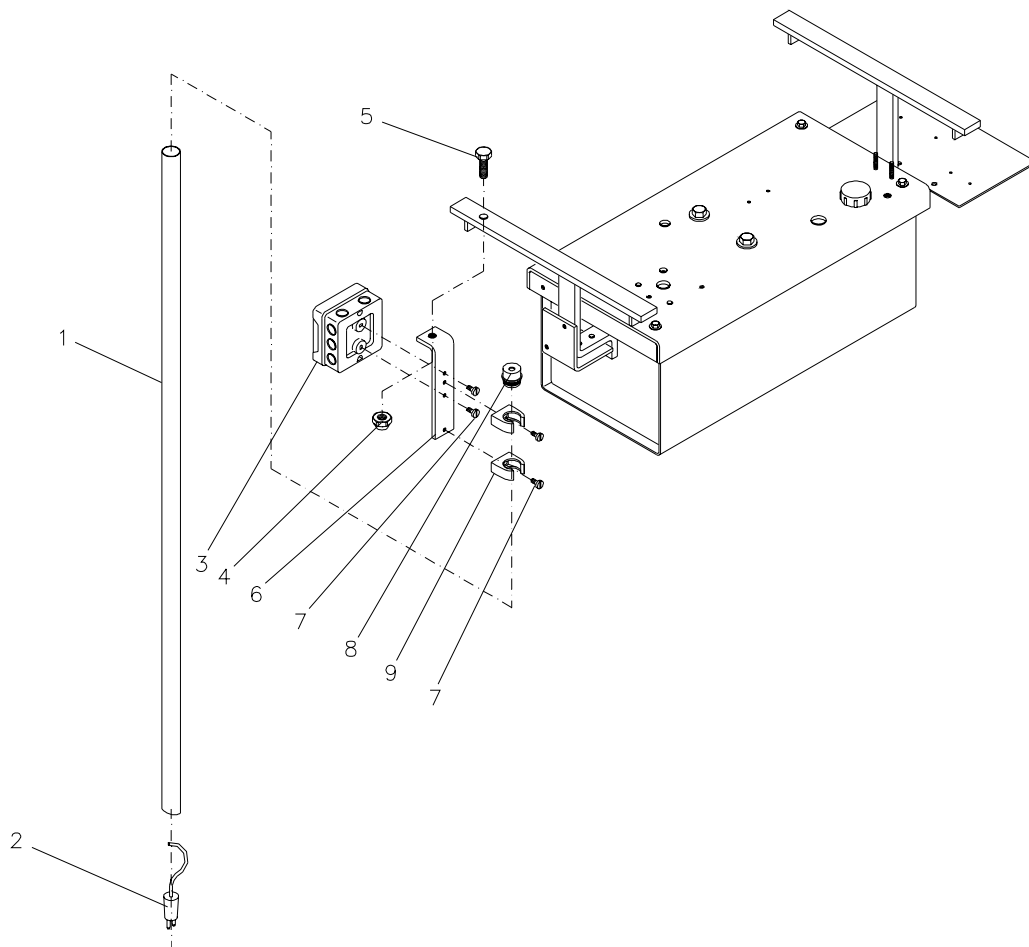
Pos.	Artikel-Nr.	Benennung
1	03 32 33040	Hubboden
2	02 32 33360	Adapterblech DJ35
3	31 6052	Gleitstein
4	03 32 33150	Gleitsteinaufnahme
5	17 0015	Luftfeder FD530-22
6	03 32 33140	Halterung für Luftfeder
7	03 32 33020	Mitteldeckel
8	03 32 33030	Mittelblech
9	03 32 33050	Deckel Achslift
10	02 32 33095	Auflagewinkel Deckel
11	03 32 33060	Schacht für Achslift
12	03 32 33010	Einbauwanne rechts
13	03 32 33000	Einbauwanne links
14	02 32 33005	Anschlag
15	02 32 33220	Querverbindung
16	02 32 33000	Fixierlasche DJ35

1.10 Hydraulikaggregat



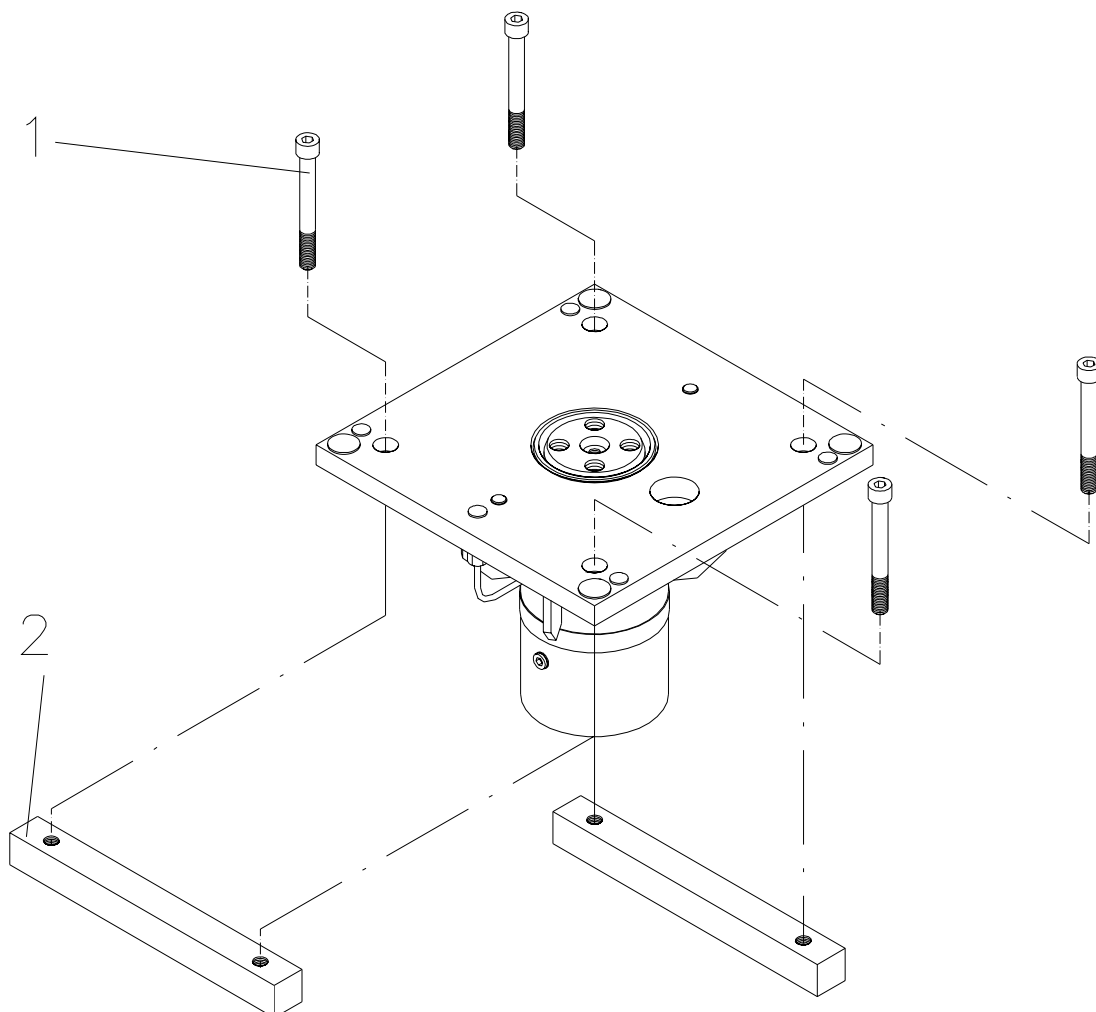
Pos.	Artikel-Nr.	Benennung
1	03 32 36240	Ölbehälter
2	03 32 36240	Deckel
	03 32 36295	Deckel Radfreiheber
3	02 32 36275	Befestigungsblech
4	02 01 6555	Motorhalter
5	02 01 6610	Kreuzkupplung
6	02 32 36240	Ölmessstab
7	22 0931 08055 1	Sechskantschraube M8x55
8	22 0125 08 1	Scheibe A8,4
9	22 0933 06016 1	Sechskantschraube M6x16
10	22 0933 06020 1	Sechskantschraube M6x20
11	22 0934 06 1	Sechskantmutter M6
12	02 32 36255	Ventilbefestigung „Hubboden“
13	22 0125 06 1	Scheibe A6,4
14	22 0931 06055 1	Sechskantschraube M6x55
15	22 1481 06030	Spannstift 6x30
16	31 8206 20	Gewindeabdeckkappe M6x20

1.11 Flüssigkeitsstandanzeiger



Pos.	Artikel-Nr.	Benennung
1	02 32 36760	Schutzrohr
2	51 3227	Flüssigkeitsstandscharter
3	53 2470	Abzweigdose
4	22 0985 10 1	Sechskantmutter M10 selbstsichernd
5	22 0933 10030 1	Sechskantschraube M10x30
6	02 32 36752	Halter
7	22 0084 05012 1	Zylinderschraube M5x12
8	53 2361	Stopfen NW 23
9	53 2620	Rohrschelle NW 23/M25

1.12 Klemmvorrichtung



Pos.	Artikel-Nr.	Benennung
1	22 6912 16150 1	Zylinderschraube M16x150
2	02 32 37070	Klemmteil DJ35