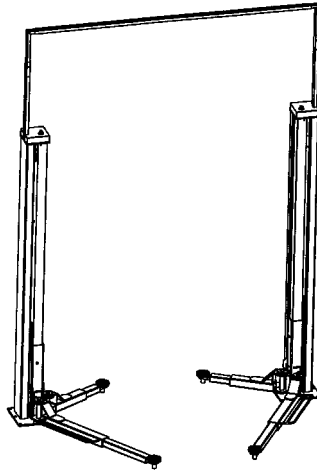


2.25 SL

06/1998



Ersatzteilliste



Spare part list



Liste des pièces de rechange



NUSSBAUM
HEBETECHNIK



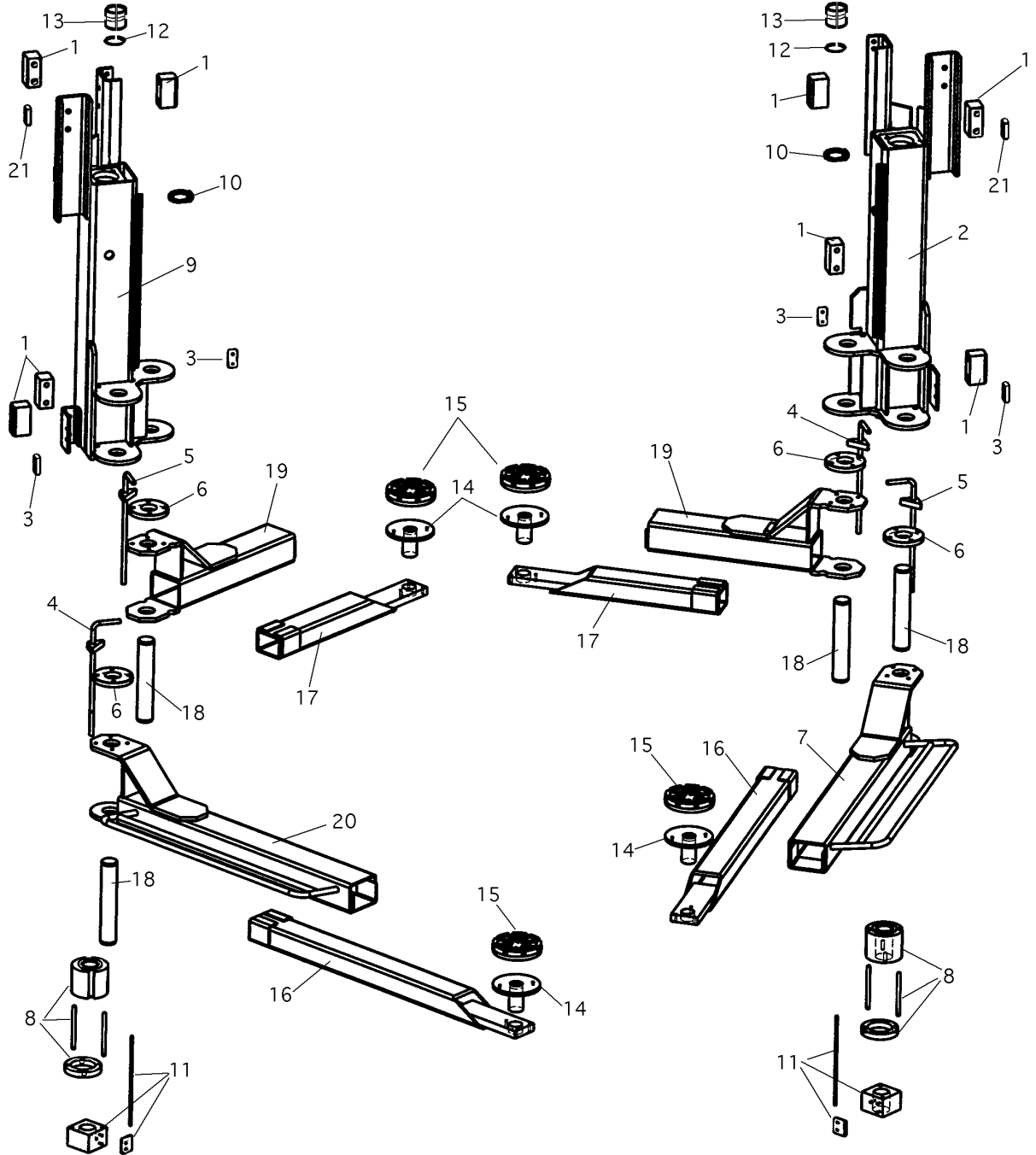
Die Ersatzteile müssen den vom Hersteller festgelegten technischen Anforderungen entsprechen. Dies ist nur bei Originalteilen gewährleistet. Bei Nichtverwendung der Originalteile oder bei unsachgemäß durchgeführter Reparatur durch den Betreiber erlischt jeglicher Garantieanspruch auf die ausgetauschten Teile und auf daraus resultierende Folgeschäden.





Spare parts must correspond to the technical standards set by the manufacturer. Only original parts fall under our warranty conditions. We deny every claim to non-original parts or damages caused by their use. Unqualified repairs to the lift nullifies any claim to the replaced parts and resulting damages.




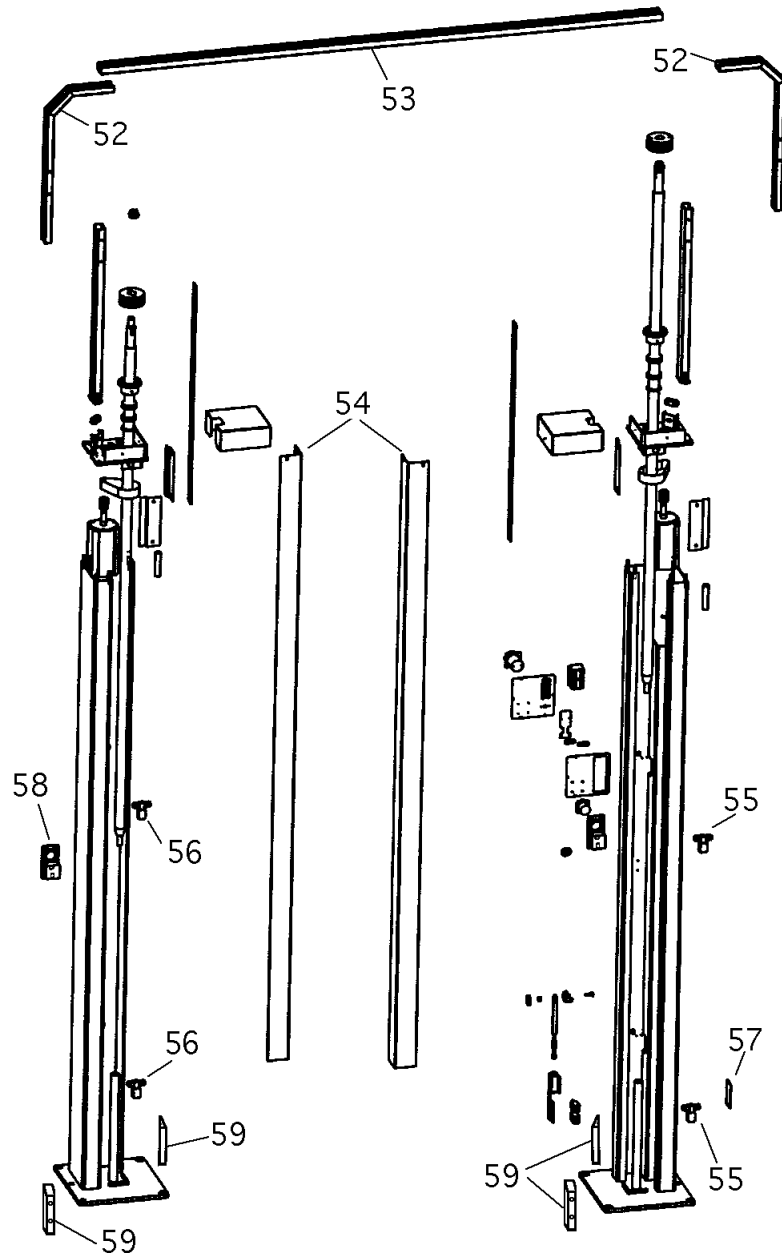
Les pièces détachées doivent répondre aux critères technique du constructeur. Uniquement les pièces d'origines constructeur seront reconnues dans le cadre de la garantie, si des pièces adaptables sont utilisées le constructeur ne pourra être pou responsable pour les de'teriorations occasionées.



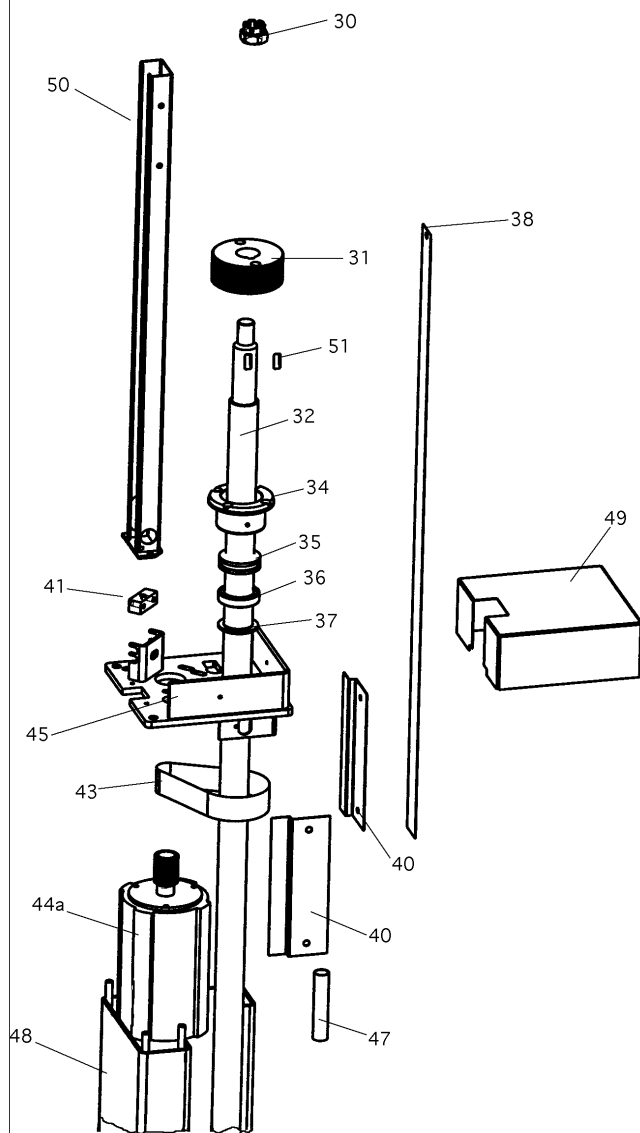
 Nr.	Bezeichnung	Bestellnummer	Stück/Bühne	Hersteller	Artikelnummer
1	Gleitstück	9225SL06033	8		
2	Hubschlitten Bedienseite	225SL66001	1		
	Profilgummi	9225SL06003S3	1		
3	Gleitstück	9225SL06036	4		
4	Ziehstange	232NSTL28095	2		
	Druckfeder	9DFD-222SL02ZN	2		
	Schutzkappe	970008	2		
	Spannhülse	9SH1481DM03x16ZN	2		
5	Ziehstange	232NSTL28096	2		
	Druckfeder	9DFD-222SL02ZN	2		
	Schutzkappe	970008	2		
	Spannhülse	9SH1481DM03x16ZN	2		
6	Zahnscheibe	232NSTL08013	4		
7	Tragstück lang	225SL08003	1		
8	Hubmutter komplett	225SL62019 non	2		
9	Hubschlitten Gegenseite	225SL66051	1		
	Profilgummi	9225SL06003S3	1		
10	Schmierfilz	970658	2	L.1	62X43X9
11	Folgemutter komplett	225SL22022 non	2		
12	Schlauchschelle	970978	2	P	50-70/12
13	Spindelführung	9225SL62025	2		
	Tragteller komplett	225SL08073	4		
14	Tragteller	225SL08073	4		
15	Gummiteller	901103031	4		
16	Schiebestück lang	225SL08019	2		
17	Schiebestück kurz	225SL08045	2		
18	Bolzen	232POW08016	4		
	Wellenring	970006	8		
19	Tragstück kurz	225SL08039	2		
20	Tragstück lang Gegenseite	225SL08050	1		
21	Gleitstück	9225SL06038	2		
	Tragarmsatz komplett	230SL28200TG			

No.	description	part number	pieces/ lift	supplier	article
	1 sliding block	9225SL06033	8		
	2 lifting carriage master side	225SL66001	1		
	rubber profile	9225SL06003S3	1		
	3 sliding block	9225SL06036	4		
	4 fixing of carrying arm	225NSTL28095	2		
	clamping sleeve	9SH1481DM03X16ZN	2		
	protective cap	970008	2		
	pressure spring	9DFD-222SL02ZN	2		
	5 fixing of carrying arm	225NSTL28096	2		
	clamping sleeve	9SH1481DM03X16ZN	2		
	protective cap	970008	2		
	pressure spring	9DFD-222SL02ZN	2		
	6 crown gear	232NSTL08013	4		
	7 bracket long	225SL08003	1		
	8 lifting nut complet	225SL62019 non	2		
	9 lifting carriage slave side	225SL66051	1		
	rubber profile	9225SL06003S3	1		
	10 lubricating felt	970658	2	L.1	62X43X9
	11 sequence nut complet	225SL22022 non	2		
	12 hose band clip	970978	2	P	50-70/12
	13 guide for the spindle	9225SL62025	2		
	Pick up pad complet	225SL08073	4		
	14 pick up pad	225SL08071	4		
	15 rubber	901103031	4		
	16 sliding arm long	225SL08019	2		
	17 sliding arm short	225SL08045	2		
	18 bolt	232POW08016	4		
	circlip	970006	8		
	19 bracket master side short	225SL08039	2		
	20 bracket slave side	225SL08050	1		
	21 sliding block	225SL06038	2		
	set of bracket (complet)	230SL28200TG			

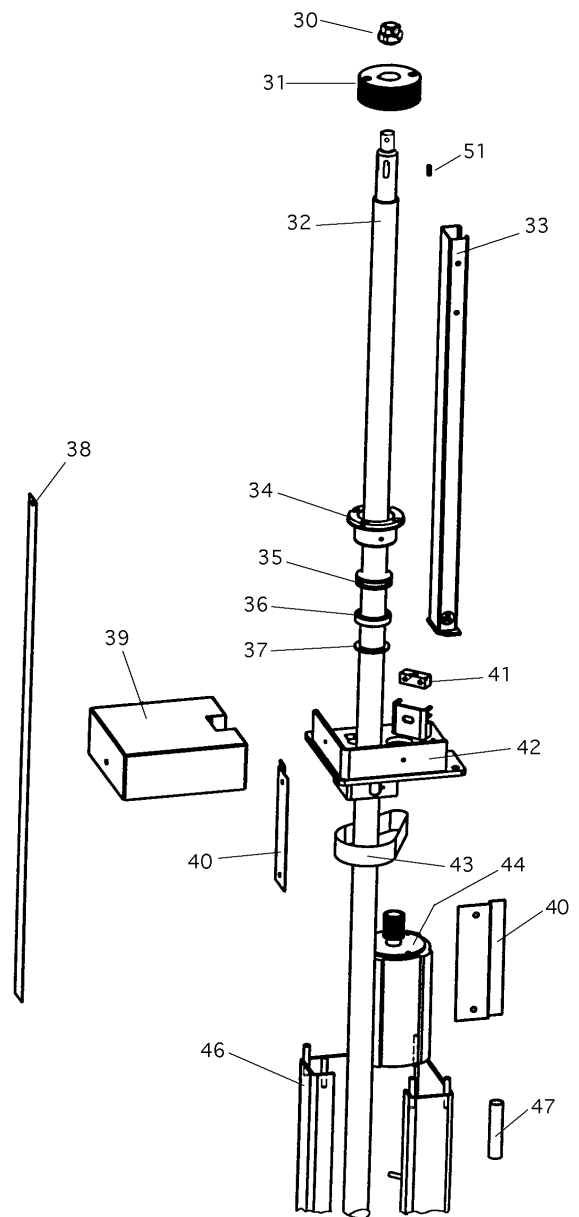
	No.	désignation	référence	pièce/lift	fournisseur	articlé
	1	bloc à coulisse	9225SL06033	8		
	2	chariot élévateur côte commande	225SL66001	1		
		caoutchouc profilé	9225SL06003S3	1		
	3	bloc à coulisse	9225SL06036	4		
	4	béquette	225NSTL28095	2		
		ressort de ou à pression	9DFD-222SL02ZN	2		
		bonnet	970008	2		
		douille de serrage	9SH1481DM03x16ZN	2		
	5	béquette	225NSTL28096	2		
		ressort de ou à pression	9DFD-222SL02ZN	2		
		bonnet	970008	2		
		douille de serrage	9SH1481DM03x16ZN	2		
	6	disque denté	232NSTL08013	4		
	7	bras longeur	225SL08003	1		
	8	ecrou complet	225SL62019 non	2		
	9	chariot élévateur côte sequence	225SL66051	1		
		caoutchouc profilé	9225SL06003S3	1		
	10	feutre graisseur	970658	2	L.1	62X43X9
	11	ecrou complet	225SL22022 non	2		
	12	collier de serrage commandé à tangente	970978	2	P	50-70/12
	13	guidage	9225SL62025	2		
	plateau complet	225SL08073	4			
14	plateau	225SL08075	4			
15	revêtement en élastomère	901103031	4			
16	bras longeur	225SL08019	2			
17	bras court	225SL08045	2			
18	axe	232POW08016	4			
19	bras court	225SL08039	2			
20	bras longeur côte sequence	225SL08050	1			
21	bloc à coulisse	225SL06038	2			
	bras lot complet	230SL28200TG				



Gegenseite
slave side
côte sortie





Bedienseite
master side
côte commande

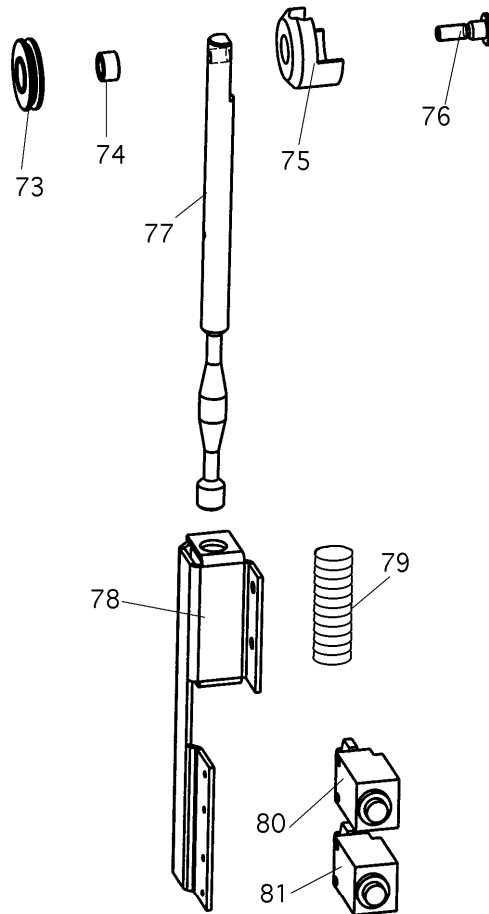
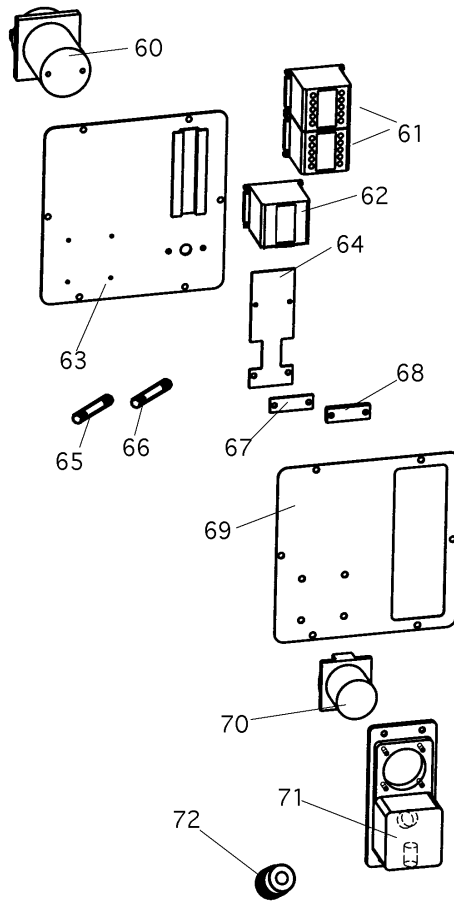




Nr.	Bezeichnung	Bestellnummer	Stück/Bühne	Hersteller	Artikelnummer
30	Kronenmutter	9MU935M24X1,5ZN	2		
31	Keilriemenscheibe	225SL02010	2		
32	Spindel	225SL22001	2		
33	Steigrohr Bedienseite	225SL02070	1		
34	Lagergehäuse	225SL25031M	2		
35	Radialkugellager	970029	2	M.1	60072RS
36	Zwischenscheibe	922505057	2		
37	Axialrillenkugellager	970028	2	M.1	51207
38	Abdeckblech	9225SL05078	2		
39	Abdeckhaube Bedienseite	225SL09012	1		
40	Sichtschutz	225SL09010	4		
41	Spannelement	225SL25026	2		
42	Kopfplatte	225SL05015	1		
43	Optibelt Rippenband	970699	2	P	RB17PS457
44	Motor Bedienseite 1,5 kw	990950	1	F	151361229S2-5
44a	Motor Gegenseite 1,5 kw	990950	1	F	151361229S2-5
45	Kopfplatte Gegenseite	225SL05016	1		
46	Säule Bedienseite	225SL45003	1		
47	PG-Rohr	225SL01006S1	2		
48	Säule Gegenseite	225SL25053	1		
49	Abdeckhaube Gegenseite	225SL09015	1		
50	Steigrohr Gegenseite	225SL05071	1		
51	Passfeder	9PF688510X12X25	2		
52	Steigrohr Bedienseite	225SL25073	2		
53	Querrohr	225SL05083	1		
54	Abdeckung oder geteilte Abdeckung	225SL09008 225SL09040	2 2		
55	Grenztaster Bedienseite	990003	2	A	6084137551
56	Grenztaster Gegenseite	990062	2	A	6084137552
57	Abdeckblech für Schalter	225SL09018	2		
58	Energieset komplett oder Abdeckblech für E-Set	225SL05092 225SL09021	1 1		
59	Hubschlitzenführung	225SL05008	4		

	No.	description	part number	pieces/ lift	supplier	article
	30	hexagon castle nut	9MU935M24X1,5ZN	2		
	31	v-belt pulley	225SL02010	2		
	32	spindle	225SL22001	2		
	33	rising pipe master side	225SL02070	1		
	34	case	225SL25031M	2		
	35	ball bearing	970029	2	M.1	60072RS
	36	distance piece	922505057	2		
	37	ball bearing	970028	2	M.1	51207
	38	cover	9225SL05078	2		
	39	cover master side	225SL09012	1		
	40	protection cap	225SL09010	4		
	41	tension element	225SL25026	2		
	42	head plate master side	225SL05015	1		
	43	V-belt	970699	2	P	RB17PS457
	44	motor master side 1,5 kw	990950	1	F	151361229S2-5
	44a	motor slave side 1,5 kw	990950	1	F	151361229S2-5
	45	head plate slave side	225SL05016	1		
	46	column master side	225SL45003	1		
	47	PG-tube	225SL01006S1	2		
	48	column slave side	225SL25053	1		
	49	cover slave side	225SL09015	1		
	50	rising pipe slave side	225SL05071	1		
	51	feather key	9PF688510X12X25	2		
	52	rising pipe master side	225SL25073	2		
	53	traverse	225SL05083	1		
	54	cover or	225SL09008	2		
		cover parted	225SL09040	2		
	55	switch master side	990003	2	A	6084137551
	56	switch slave side	990062	2	A	6084137552
	57	cover	225SL09018	2		
	58	energy unit complet or	225SL05092	1		
		cover for the unit	225SL09021	1		
	59	guide	225SL05008	4		

	No.	désignation	référence	pièce/lift	fournisseur	articlé
	30	écrou crénelé	9MU935M24X1,5ZN	2		
	31	poulie à gorge pour courroie trapézoïdale	225SL02010	2		
	32	arbre	225SL22001	2		
	33	tuyau de montée	225SL02070	1		
	34	caisse	225SL25031M	2		
	35	roulement à billes	970029	2	M.1	60072RS
	36	pièce d'écartement	922505057	2		
	37	butée à billes	970028	2	M.1	51207
	38	couverture	9225SL05078	2		
	39	couverture cote comm.	225SL09012	1		
	40	protection des yeux	225SL09010	4		
	41	cadre de tension	225SL25026	2		
	42	semelle de recouvrement	225SL05015	1		
	43	courroie trapézoïdale	970699	2	P	RB17PS457
	44	moteur côte commande	990950	1	F	151361229S2-5
	44a	moteur côte sequence	990950	1	F	151361229S2-5
	45	semelle de recouvrement	225SL05016	1		
	46	colonne côte commande	225SL45003	1		
	47	PG-tûbe	225SL01006S1	2		
	48	colonne côte sequence	225SL25053	1		
	49	couverture	225SL09015	1		
	50	tuyau de montée	225SL05071	1		
	51	clavette parallèle fixée par vis	9PF688510X12X25	2		
	52	tuyau de montée	225SL25073	2		
	53	traverse	225SL05083	1		
	54	couverture ou couverture partagé	225SL09008 225SL09040	2 2		
	55	interrupteur côte comm.	990003	2	A	6084137551
	56	interrupteur côte sequ.	990062	2	A	6084137552
	57	couverture	225SL09018	2		
	58	unité d'énergie complet ou couverture	225SL05092 225SL09021	1 1		
	59	guidage	225SL05008	4		



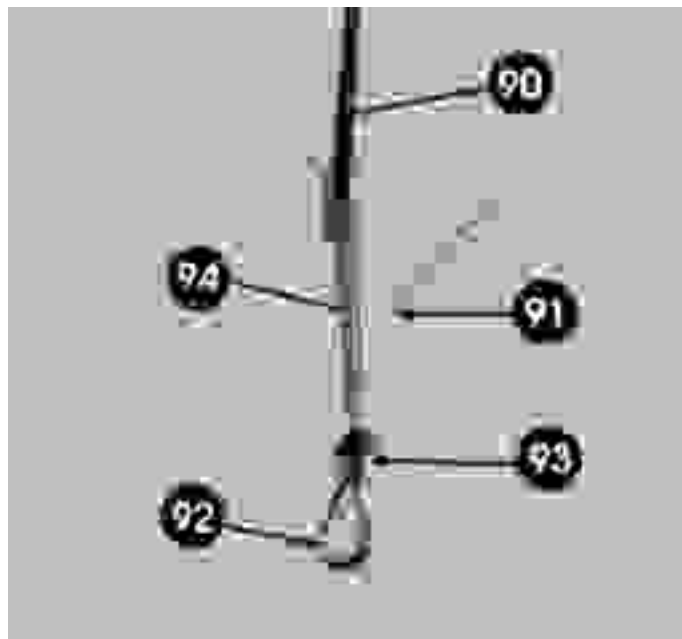
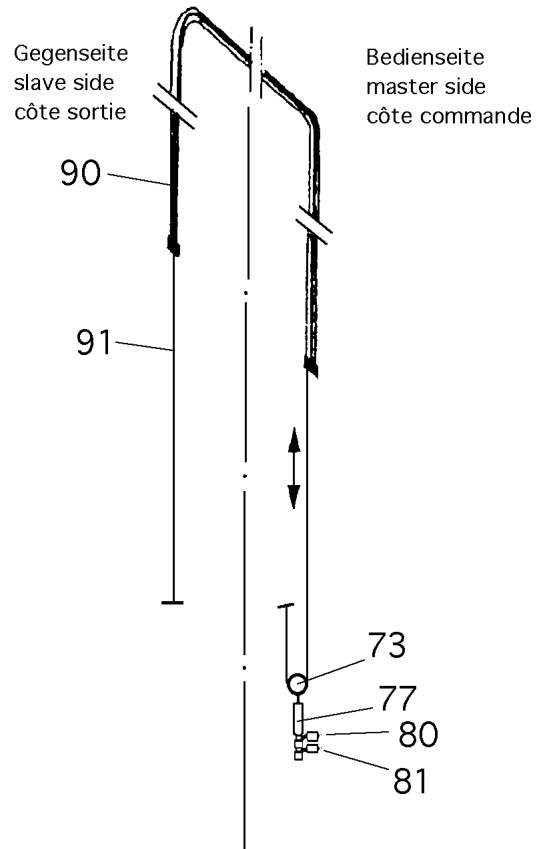



Nr.	Bezeichnung	Bestellnummer	Stück/Bühne	Hersteller	Artikelnummer
60	Hauptschalter	990018	1	E	W111/93.1029
61	Schütz	990214	2	H	B6-30-01/40-50hz
62	Trenntransformator	990659	1	N.1	MSE60/35G
63	Bedienelement	225SL29006	1		
64	Zugentlastung	225SL23012	1		
65	Feinsicherung	990662	1	D	250ma
66	Feinsicherung	990913	1	D	315ma
67	Zugentlastung	225SL03018	1		
68	Zugentlastung	225SL03015	1		
69	Dichtung	9225SL29007	1		
	<u>Energieset komplett</u>	225SL05091	1		
70	Steckdose	990646	1	O.1	629485
71	Energieset(Plastikteil)	9225SL05093	1		
72	Luftkupplung standard	960134	1	O	G1/4"
	Schlauchtülle	960135	1	O	R1/4"
	Luftschlauch m. Gewebe	960113	4 mtr.		
	Schlauchklemme	960115	1		
	<u>Energieset MB komplett</u>	225SL05091MB	1		
70	Steckdose	990646	1	O.1	629485
71	Energieset(Plastikteil)	9225SL05093	1		
72	Luftkupplung MB	960116	1	P.1	DN7,8G1/4"
	Betriebsstundenzähler	990231	1		
	Schlauchtülle	960135	1	O	R1/4"
	Luftschlauch m. Gewebe	960113	4 mtr.		
	Schlauchklemme	960115	1		
73	Umlenkrolle	9225SE03033	1		
74	Lager	970033	1	Q.1	10/16x10MKZ
75	Seilsicherung	225SL03006	1		
76	Lagerbolzen	9225SEL03022	1		
77	Stößel	225SL23019	1		
78	Aufnahmeblech	225SL23009	1		
79	Druckfeder	9DFD-241AZN	1	K.1	241AZN
80	Grenztaster	990552	1	A	6084171506
81	Grenztaster	990722	1	A	608417565





No.	description	part number	pieces/ lift	supplier	article
60	main switch	990018	1	E	W111/93.1029
61	up contactor	990214	2	H	B6-30-01/40-50hz
62	transformer	990659	1	N.1	MSE60/35G
63	operating unit	225SL29006	1		
64	relieve device	225SL23012	1		
65	fuse	990662	1	D	250ma
66	fuse	990913	1	D	315ma
67	relieve device	225SL03018	1		
68	relieve device	225SL03015	1		
69	seal	9225SL29007	1		
	<u>energy unit complet</u>	225SL05091	1		
70	plug	990646	1	O.1	629485
71	energy unit (Plastikteil)	9225SL05093	1		
72	air coupler standard	960134	1	O	G1/4"
	hose nozzle	960135	1	O	R1/4"
	air tube	960113	4 mtr.		
	tube clip	960115	1		
	<u>energy unit MB complet</u>	225SL05091MB	1		
70	plug	990646	1	O.1	629485
71	energy unit (Plastikteil)	9225SL05093	1		
72	air coupler MBversion	960116	1	P.1	DN7,8G1/4"
	elapsed time indicator	990231	1		
	hose nozzle	960135	1	O	R1/4"
	air tube	960113	4 mtr.		
	tube clip	960115	1		
73	deflection pulley	9225SE03033	1		
74	bearing	970033	1	Q.1	10/16x10MKZ
75	wire rope terminal	225SL03006	1		
76	bolt	9225SEL03022	1		
77	tappet	225SL23019	1		
78	metal sheet	225SL23009	1		
79	pressue spring	9DFD-241AZN	1	K.1	241AZN
80	switch	990552	1	A	6084171506
81	switch	990722	1	A	608417565

No.	désignation	référence	pièce/lift	fournisseur	articlé
60	interrupteur principal	990018	1	E	W111/93.1029
61	contacteur interrupteur	990214	2	H	B6-30-01/40-50hz
62	transformateur	990659	1	N.1	MSE60/35G
63	élément de commande	225SL29006	1		
64	décharge de traction	225SL23012	1		
65	fusible	990662	1	D	250ma
66	fusible	990913	1	D	315ma
67	décharge de traction	225SL03018	1		
68	décharge de traction	225SL03015	1		
69	garniture	9225SL29007	1		
	<u>unité d'énergie complet</u>	225SL05091	1		
70	prise femelle	990646	1	O.1	629485
71	unité d'énergie (plastique élément)	9225SL05093	1		
72	alimentation en air comprimé				
	standard	960134	1	O	G1/4"
	embout à olive	960135	1	O	R1/4"
	tuyau flexible à l'air	960113	4 mtr.		
	pince pour tuyaux souples	960115	1		
	<u>unité d'énergie MB complet</u>	225SL05091MB	1		
70	prise femelle	990646	1	O.1	629485
71	unité d'énergie (plastique élément)	9225SL05093	1		
72	alimentation en air comprimé				
	MB-version	960116	1	P.1	DN7,8G1/4"
	elapsed time indicator	990231	1		
	embout à olive	960135	1	O	R1/4"
	tuyau flexible à l'air	960113	4 mtr.		
	pince pour tuyaux souples	960115	1		
73	poulie de guidage	9225SE03033	1		
74	coussinet	970033	1	Q.1	10/16x10MKZ
75	protection de câble	225SL03006	1		
76	axe	9225SEL03022	1		
77	taquet	225SL23019	1		
78	tôle	225SL23009	1		
79	ressort de ou à pression	9DFD-241AZN	1	K.1	241AZN
80	interrupteur	990552	1	A	6084171506
81	interrupteur	990722	1	A	608417565

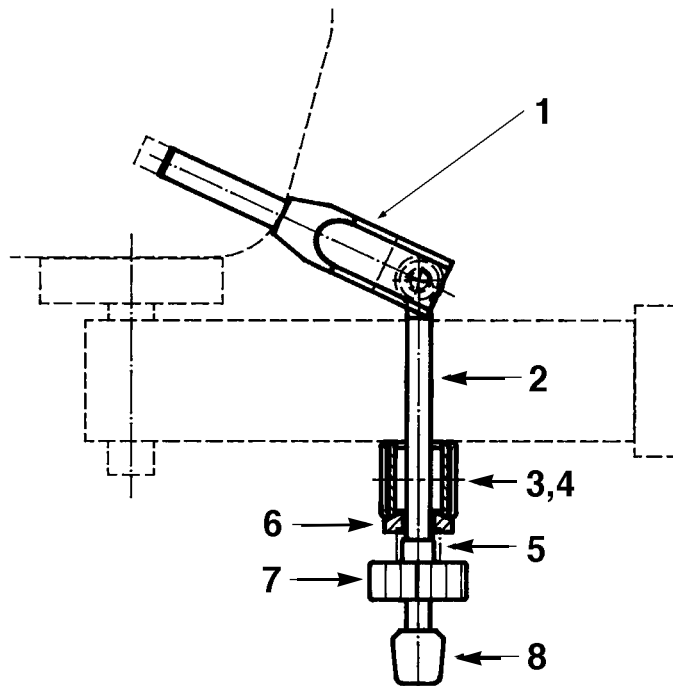


	Nr.	Bezeichnung	Bestellnummer	Stück/Bühne	Hersteller	Artikelnummer
	90	Steuerseil komplett	970034	1	R.1	12mlg
	90	inc. Bowdenzug		1		
	91	inc. Steuerseil		1		
	92	inc. Kausche		2		
	93	inc. Simplex Klemme		1		
	94	Seilabstützung	9225SL05040	1		
	73	Umlenkrolle	9225SE03033	1		
	77	Schaltstößel	225SL03009	1		
	80	Grenztaster	990552	1		
		Zylinderschraube	9Z912M04X025ZN	2		
	81	Grenztaster	990722	1		
		Zylinderschraube	9Z912M04X025ZN	2		

	No.	description	part number	pieces/ lift	supplier	article
	90	Steuerseil komplett	970034	1	R.1	12mlg
	90	inc. Bowden cable		1		
	91	inc. control rope		1		
	92	inc. thimble		2		
	93	inc. simplex grip		1		
	94	support	9225SL05040	1		
	73	deflection pulley	9225SE03033	1		
	77	tapet	225SL03009	1		
	80	switch	990552	1		
		socket head cap screw	9Z912M04X025ZN	2		
	81	switch	990722	1		
		socket head cap screw	9Z912M04X025ZN	2		

	No.	désignation	référence	pièce/lift	fournisseur	articlé
	90	Steuerseil komplett	970034	1	R.1	12mlg
	90	inc. câble bowden		1		
	91	inc. câble de commande		1		
	92	inc. cosse marine		2		
	93	inc. mâchoire simplex		1		
	94	support	9225SL05040	1		
	73	poulie de guidage	9225SE03033	1		
	77	taquet	225SL03009	1		
	80	interrupteur	990552	1		
		vis à tête cylindrique	9Z912M04X025ZN	2		
	81	interrupteur	990722	1		
		vis à tête cylindrique	9Z912M04X025ZN	2		

Sicherheitsaufnahme, safety device, mécanisme de sécurité



Nr.	Bezeichnung	Bestellnummer	je Bühne
--	Sicherheitsaufnahme komplett	232SEL28235	1 Satz = 2 Stück
1	Sicherungsbolzen	232SEL28184	
2	Augenschraube	9232SEL28186	
3	Quertraverse VK-Rohr 60	232SEL28190	
4	Schiebestück VK-Rohr 50	232SEL28195	
5	Druckfeder	9DFD-359BZN	
6	Kalotte	232SEL28252	
7	Rändelmutter	232SEL28185	
8	Aufschraubkappe	232SEL28198	



No.	description	part number	pieces/ lift
--	safety device complete	232SEL28235	1 lot = 2 piece
1	bolt	232SEL28184	
2	eye bolt	9232SEL28186	
3	traverse VK-pipe 60	232SEL28190	
4	sliding piece VK-pipe 50	232SEL28195	
5	pressure spring	9DFD-359BZN	
6	spherical cap	232SEL28252	
7	milled nut	232SEL28185	
8	cap	232SEL28198	



No.	désignation	référence	pièce/lift
--	mécanisme de sécurité complet	232SEL28235	1 lot = 2 pièce
1	axe	232SEL28184	
2	boulon à oeillet	9232SEL28186	
3	traverse VK- 60	232SEL28190	
4	tuyau carré VK- 50	232SEL28195	
5	ressort de ou à pression	9DFD-359BZN	
6	calotte sphérique	232SEL28252	
7	écrou moleté	232SEL28185	
8	bonnet	232SEL28198	

Hersteller
Manufacturer
Maison productrice

A	Fa. Bernstein Compact GmbH
B	Fa. Marquardt GmbH
C	Fa. Jung Fluidtechnik
D	Fa. SHS Schuster-Hehr-Schewe
E	Fa. Merz GmbH & Co. Kg
F	Fa. Hanning Elektro Werke GmbH
G	Fa. Robert Bosch GmbH
H	Fa. ABB GmbH
I	Fa. Omron Electronics GmbH
J	Fa. Deisslinger GmbH
K	Fa. Karl Müller GmbH
L	Fa. BTR Albert Metz
M	Fa. HTH Hydraulik GmbH
N	Fa. MHAZentgraf
O	Fa. Kessel GmbH
P	Fa. Schöffler & Wörner GmbH & CO.
Q	Fa. Leroy Somer
R	Fa. IHD Ingenieurbüro
S	Fa. Busak- Shamban GmbH
T	Fa. Alltec GmbH
U	Fa. Klaschka GmbH
V	Fa. INAWälzlager GmbH
W	Fa. Gutekunst & Co.
Z	Fa. Parker Prädifa GmbH
A.1	Fa. Klöckner-Möller GmbH
B.1	Fa. Hans-Georg Nussbaum GmbH & Co.
C.1	Fa. Phönix GmbH
D.1	Fa. Finder Relais GmbH
E.1	Fa. RSG GmbH
F.1	Fa. Friedrich Streb
G.1	Fa. Eduard Hartmann
H.1	Fa. Digisound-Electronic GmbH
I.1	Fa. Schieffer GmbH & Co. Kg
J.1	Fa. Festo KG
K.1	Fa. Gutekunst & Co.
L.1	Fa. Birkenstock GmbH
M.1	Fa. Findling Wälzlager GmbH
N.1	Fa. Manfred Schmelzer GmbH
O.1	Fa. Westfalia Company
P.1	Fa. Mader GmbH
Q.1	Fa. Glacier GmbH
R.1	Fa. Carl Stahl GmbH