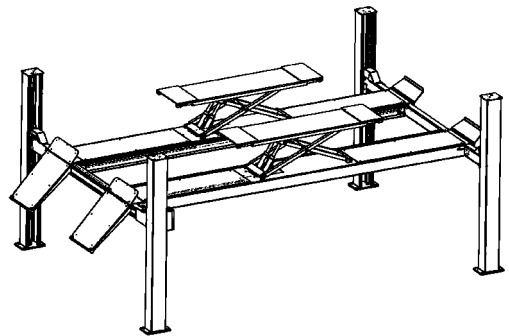
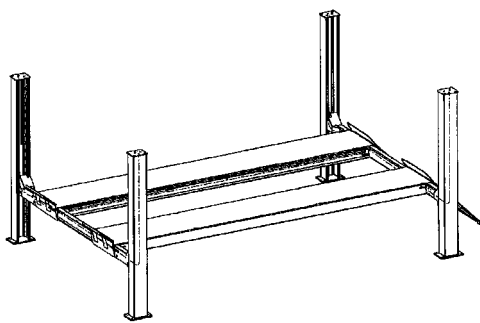


4.35 H 4.35 H Plus

Stand, Date: 5 / 1998



Ersatzteilliste



Spare part list



Liste des pièces de rechange



NUSSBAUM
HEBETECHNIK



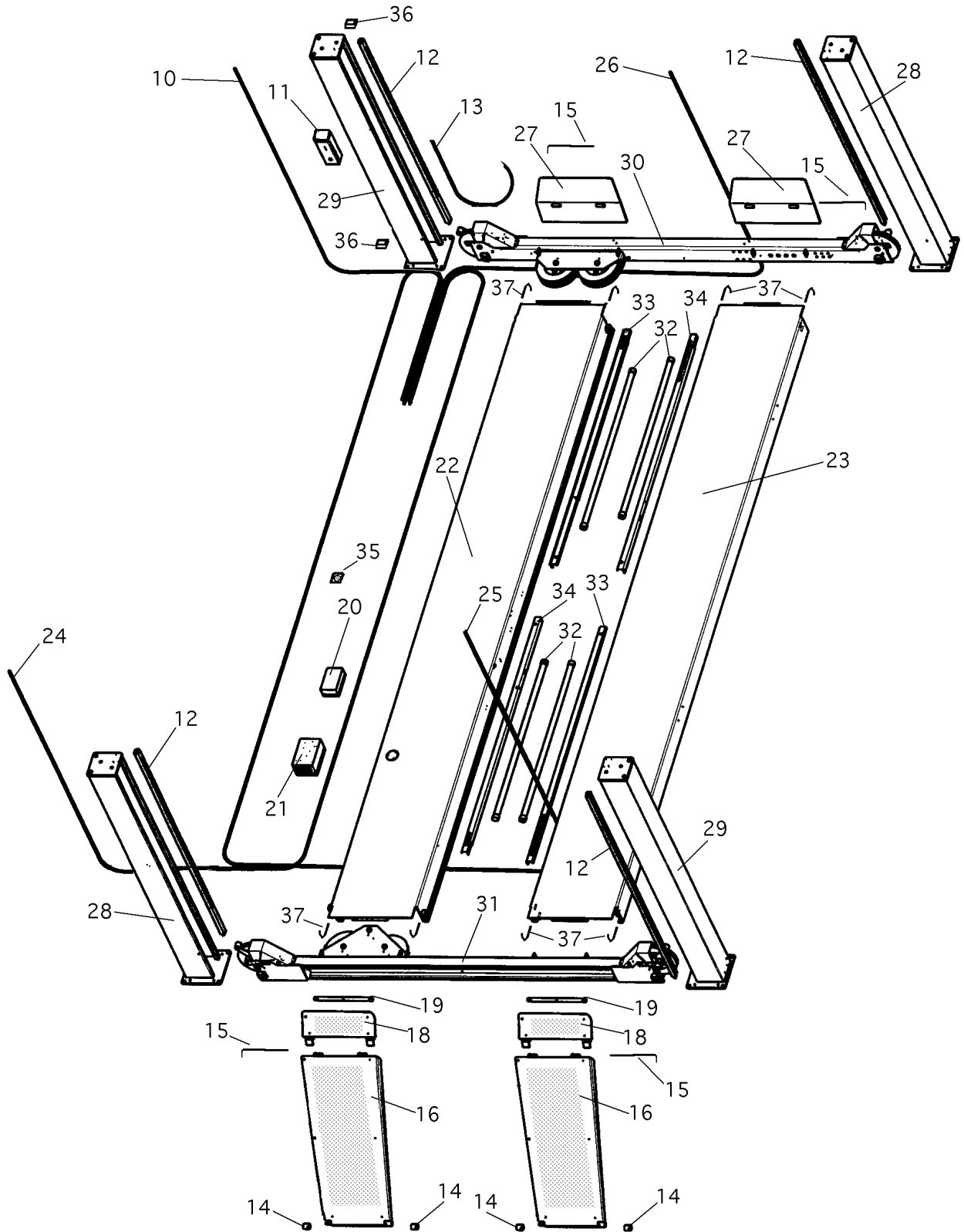
Die Ersatzteile müssen den vom Hersteller festgelegten technischen Anforderungen entsprechen. Dies ist nur bei Originalteilen gewährleistet. Bei Nichtverwendung der Originalteile oder bei unsachgemäß durchgeführter Reparatur durch den Betreiber erlischt jeglicher Garantieanspruch auf die ausgetauschten Teile und auf daraus resultierende Folgeschäden.



Spare parts must correspond to the technical standards set by the manufacturer. Only original parts fall under our warranty conditions. We deny every claim to non-original parts or damages caused by their use. Unqualified repairs to the lift nullifies any claim to the replaced parts and resulting damages.



Les pièces détachées doivent répondre aux critères technique du constructeur. Uniquement les pièces d'origines constructeur seront reconnues dans le cadre de la garantie, si des pièces adaptables sont utilisées le constructeur ne pourra être pou responsable pour les de'teriations occasionées.






Nr.	Bezeichnung	Bestellnummer	Stück/Bühne	Hersteller	Artikelnummer
10	Seil 3160 mm lang	970700	1	L.1 (**970795 - 3560mm)	
11	Schlüsselschalter kpl.	435H01091	1		
	Drucktaste	9950095	1		
	Tastenplatte (Pfeil)	9950413	1		
	Kontaktblock	990132	1		
12	Klinkenleiste	435H25017	4		
13	Energiekette	990430	1		
14	Rolle	9025SPR08026	4		
15	Bolzen	435H08096	4		
	Auffahrrampe komplett	435H08092	2		
16	Rampe	435H08092	2		
17	Überbrückungsschalter	990004	1		
18	Rückrollsicherung	040ULN08174	2		
19	Auflage	435H08097	2		
21	Elektrokasten	435H03050	1		
	Trafo 24 V	990319	1		
	Schütz 24 V	990269	1		
	Zeitrelais	9951742	1		
	Relais	990267	3		
	Feinsicherung 5A	990307	1		
	Feinsicherung 10A	990422	1		
	Sicherungshalter	9950684	2		
22	Schiene Kommandoseite	435H28203	1		
23	Schiene Folgeseite	435H28301	1		
24	Seil 7790 mm lang	970702	1	L.1 (**970797 - 8590mm)	
25	Seil 9240mm lang	970703	1	L.1 (**970798 - 10040mm)	
26	Seil 4610 mm lang	970701	1	L.1 (**970796 - 5010mm)	
27	Überrollsicherung	435H08082	2		
28	Säule	435H25053	2		
29	Säule Bediensäule	435H25004	1		
29a	Säule	435H25003	1		
30	Traverse vorne komplett	435H26000	1		
31	Traverse hinten komplett	435H26051	1		
35	Signalgeber	990331	1		
36	Grenztaster	990003	3	A	TIU-AD90
37	Hakenschraube	9435H06030	8		

als Zubehör erhältlich:

20	Elektrokasten klein	030ULN03314	1		
32	Beleuchtung	030ULN03302	4		
33	Schutzleiste	435H08040	2		

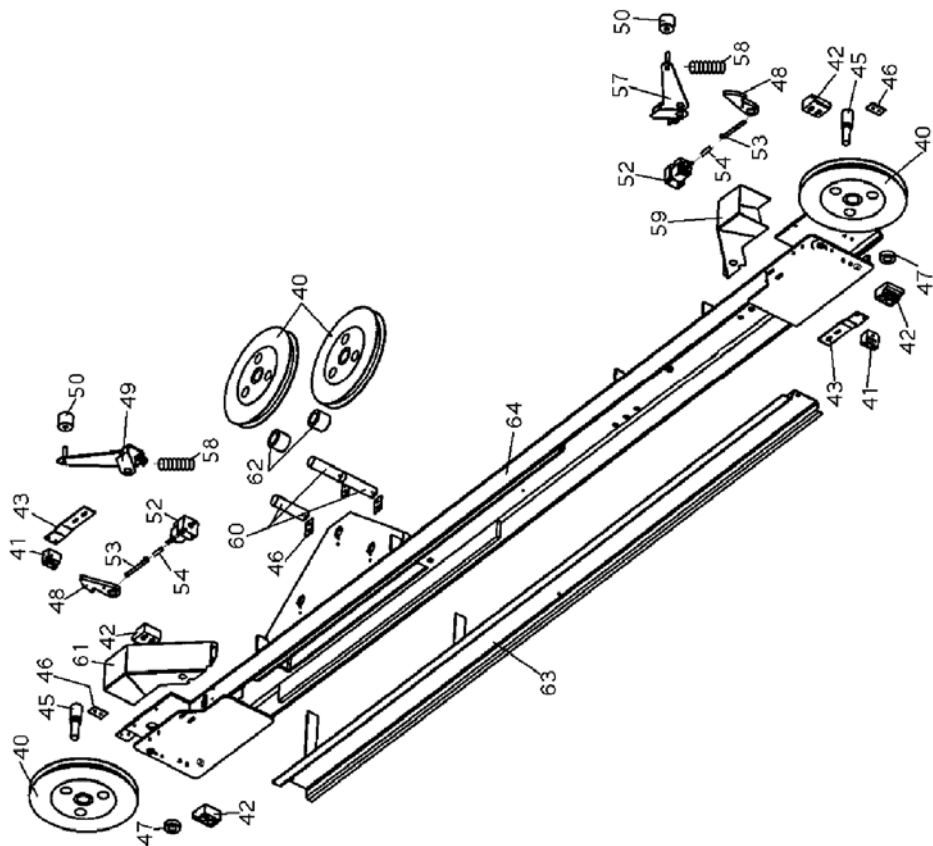
(** Schienenlänge 4800 mm)

	No.	description	part number	pieces/ lift	supplier	article	
	10	rope 3160 mm long	970700	1	L.1 (**970795 - 3560mm)		
	11	key switch complet	435H01091	1			
		press button	9950095	1			
		arrow	9950413	1			
		contactblock	990132	1			
	12	ratchet strip	435H25017	4			
	13	energy chain	990430	1			
	14	roll	9025SPR08026	4			
	15	bolt	435H08096	4			
		ramp complet	435H08092	2			
	16	ramp	435H08092	2			
	17	override switch	990004	1			
	18	roll back safety	040ULN08174	2			
	19	support	435H08097	2			
	21	electro box	435H03050	1			
		transformer 24 V	990319	1			
		up contactor 24 V	990269	1			
		time relay	9951742	1			
		relay	990267	3			
		fuse 5A	990307	1			
		fuse 10A	990422	1			
		fuseholder	9950684	2			
	22	rail master side	435H28203	1			
	23	rail slave side	435H28301	1			
	24	rope 7790 mm long	970702	1	L.1 (**970797 - 8590mm)		
	25	rope 9240mm long	970703	1	L.1 (**970798 - 10040mm)		
	26	rope 4610 mm long	970701	1	L.1 (**970796 - 5010mm)		
	27	end stop	435H08082	2			
	28	column	435H25053	2			
	29	operating column	435H25004	1			
	29a	column	435H25003	1			
	30	front cross beam complete	435H26000	1			
	31	rear cross beam complete	435H26051	1			
	35	loudspeaker	990331	1			
	36	swith	990003	3	A	TIU-AD90	
	37	j-bolt	9435H06030	8			
	obtainable only as supplies :						
	20	electrobox small	030ULN03314	2			
	32	lighting	030ULN03302	4			
	33	protection strip	435H08040	2			
	34	protection strip	435H08045	2			
	(** rail 4800mm long)						

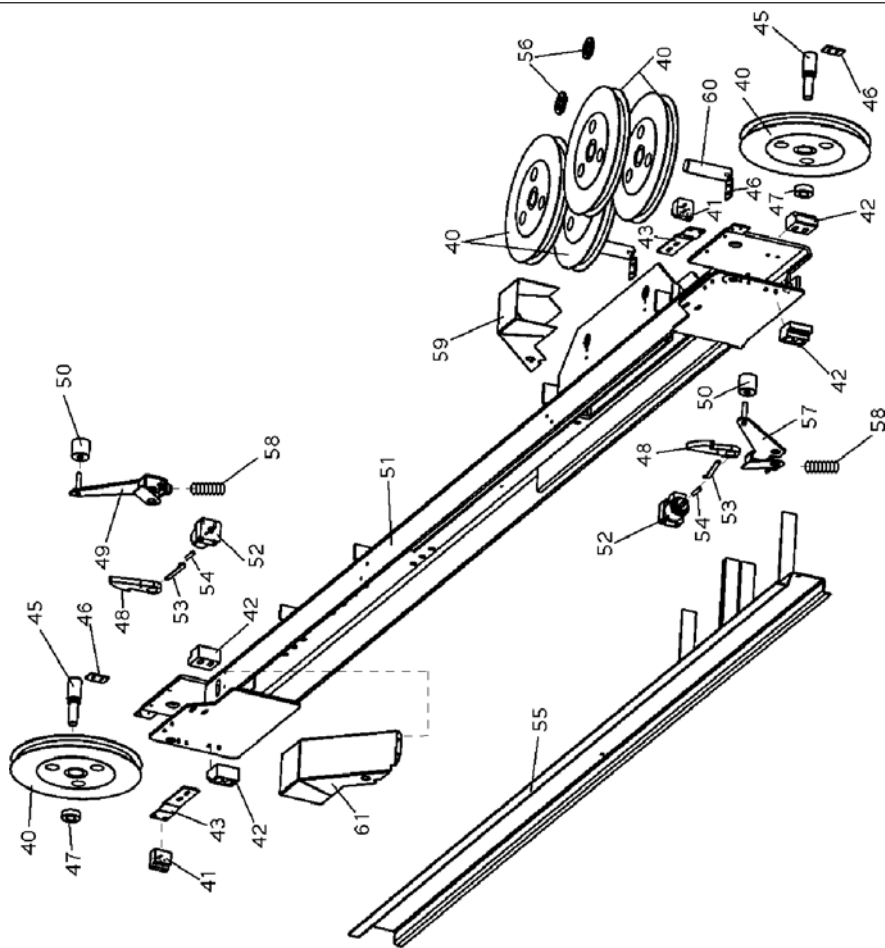
No.	désignation	référence	pièce/lift	fournisseur	articlé
10	câble 3160 mm	970700	1	L.1 (** 970795 - 3560 mm)	
11	interrupteur à clé amovible	435H01091	1		
	bouton poussoir	9950095	1		
	flèche	9950413	1		
	contact bloc	990132	1		
12	barre cliquet	435H25017	4		
13	chaîne énergétique	990430	1		
14	poulie	9025SPR08026	4		
15	axe	435H08096	4		
	rampe complet	435H08092	2		
16	rampe	435H08092	2		
17	interrupteur de shuntage	990004	1		
18	sécurité contré faire				
	marche arrière	040ULN08174	2		
19	support	435H08097	2		
21	coffret de commande	435H03050	1		
	Transformateur 24 V	990319	1		
	contacteur interrupteur 24 V	990269	1		
	relais temporisé	9951742	1		
	relais	990267	3		
	fusible 5A	990307	1		
	fusible 10A	990422	1		
	porte-fusible	9950684	2		
22	rail côte commande	435H28203	1		
23	rail côte sortie	435H28301	1		
24	câble 7790 mm longuer	970702	1	L.1 (**970797 - 8590mm)	
25	câble 9240mm longuer	970703	1	L.1 (**970798 - 10040mm)	
26	câble 4610 mm longuer	970701	1	L.1 (**970796 - 5010mm)	
27	dispositif avec traverser	435H08082	2		
28	colonne	435H25053	2		
29	colonne de commande	435H25004	1		
29a	colonne	435H25003	1		
30	traverse devant complet	435H26000	1		
31	traverse derrière complet	435H26051	1		
35	haut paleur	990331	1		
36	interrupteur	990003	3	A	TIU-AD90
37	vis à crochet	9435H06030	8		
que l'on peut obtenir en accessoires:					
20	coffret de commande	030ULN03314	1		
32	éclairage	030ULN03302	4		
33	dispositif de protection	435H08040	2		
34	dispositif de protection	35H08045	2		

(** rail 4800 mm)

Traverse vorne
traverse front
traverse devant




Traverse hinten
traverse back
traverse derrière

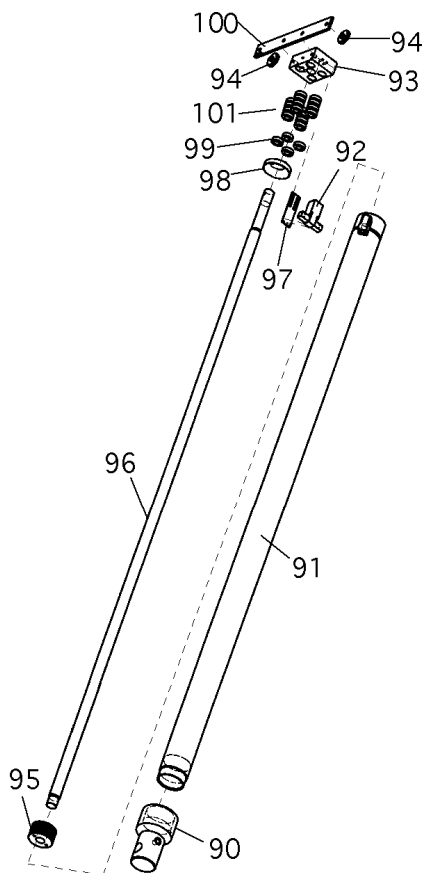
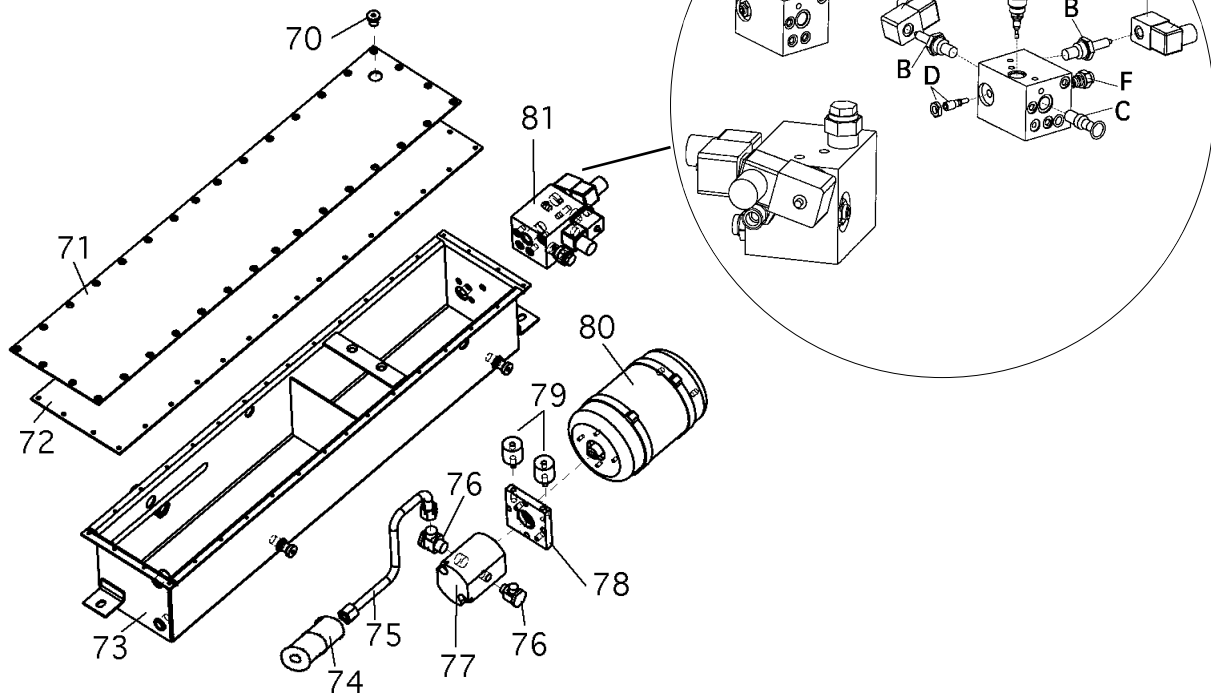




Nr.	Bezeichnung	Bestellnummer	Stück/Bühne	Hersteller	Artikelnummer
40	Seilrolle	435H04005-1.0	10	&	Kugellager 98536822
41	KL-Führung	9435H26098	4		
42	Gleitschuh	9435H26024	8		
43	Halteblech	435H26095	4		
45	Bolzen	435H26015	2		
46	Sicherungsblech	435H06016	9		
47	Distanzring	9435H04011	2		
48	Klinke	435H30006	4		
49	Seilabastung	435H26080	2		
50	Tastrolle	9435H26092	4		
	Querträger hinten kpl.	435H26000	1		
51	Querträger hinten	435H26001	1	kpl.	
	Querträger "leer"	435H26003	1		
52	Magnet komplett	435H23060	4		
53	Zugblatt	435H23082	4		
54	Augenschraube	9ASC444M06X030ZN	4		
55	Seilsicherung	435H24020	1		
56	Distanzring	9435H04011	2		
57	Seilabastung	435H26081	2		
58	Druckfeder	9DFD-271ZN	4		
59	Abdeckung	435H29015	2		
60	Bolzen	435H06021	5		
61	Abdeckung	435H2901	2		
62	Distanz	9435H04008	2		
63	Seilsicherung	435H04030	1		
	Querträger vorn kpl.	435H26051	1	kpl.	
64	Querträger vorn "leer"	435H260	1		


	No.	description	part number	pieces/ lift	supplier	article
	40	rope pulley	435H04005-1.0	10		and ball bearing 9853622
	41	KL-guidage	9435H26098	4		
	42	sliding block	9435H26024	8		
	43	metal sheet	435H26095	4		
	45	bolt	435H26015	2		
	46	safety device	435H06016	9		
	47	spacer	9435H04011	2		
	48	ratchet	435H30006	4		
	49	rope scanner	435H26080	2		
	50	roller	9435H26092	4		
		rear cross beam complete	435H26000	1		
	51	rear cross beam	435H26001	1		
		rear cross beam	435H26003	1	"without add. parts"	
	52	solonoid complete	435H23060	4		
	53	pulling device	435H23082	4		
	54	eye bolt	9ASC444M06X030ZN	4		
	55	saftey device	435H24020	1		
	56	spacer	9435H04011	2		
	57	rope scanner	435H26081	2		
	58	pressure spring	9DFD-271ZN	4		
	59	cover	435H29015	2		
	60	bolt	435H06021	5		
	61	cover	435H29012	2		
	62	spacer	9435H04008	2		
	63	safety device	435H04030	1		
		front cross beam complete	435H26051	1		
	64	front cross beam	435H26053	1		

No.	désignation	référence	pièce/lift	fournisseur	articlé
40	poulie	435H04005-1.0	10	avec butée à billes	9853622
41	bloc à coulisse	9435H26098	4		
42	bloc à coulisse	9435H26024	8		
43	fixation	435H26095	4		
45	axe	435H26015	2		
46	métal plaque	435H06016	9		
47	distance	9435H04011	2		
48	cliquet	435H30006	4		
49	levier de touche	435H26080	2		
50	poulie	9435H26092	4		
	traverse derrière complet	435H26000	1		
51	traverse	435H06003	1		
52	magnet complet	435H23060	4		
53	barre tendue	435H23082	4		
54	boulon à oeillet	435H23080	4		
55	mécanisme de sécurité	435H04020	1		
56	distance	435H04011	2		
57	levier de touche	435H06081	2		
58	ressort de ou à pression	9DFD-271ZN	4		
59	couverture	435H29015	2		
60	axe	435H06021	5		
61	couverture	435H29012	2		
62	distance	9435H04008	2		
63	couverture	435H04030	1		
	traverse devant complet	435H26051	1		
64	traverse	435H26053	1		

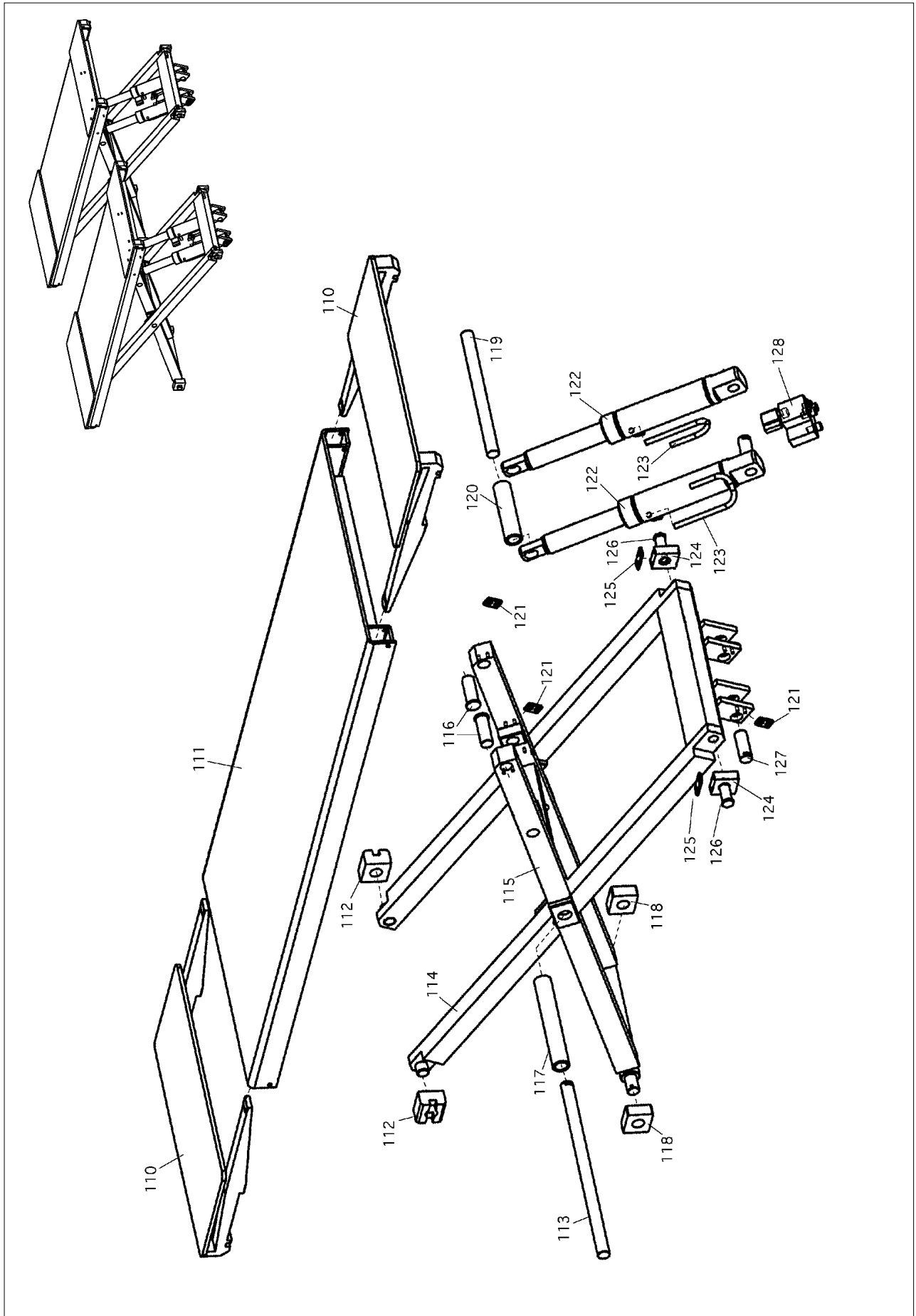




Nr.	Bezeichnung	Bestellnummer	Stück/Bühne	Hersteller	Artikelnummer
	Aggregat komplett	435H01000	1		
70	Verschlussschraube	9VSTR1/4ED	3		
71	Deckel	435H01027	1		
72	Dichtung	9435H01024	1		
73	Ölbehälter	435H01003	1		
74	Ölfilter	980201	1		1547431004
75	Ansaugrohr	435H01040	1		
76	Winkelverschraubung	15-07-L10R	2		
77	Zahnradpumpe	980486	1	G	0510112304
78	Motorflansch	435H01030	1		
79	Gummipuffer	970512	2		D30M8x21/M8
80	Unterölmotor	990445	1	Q	A2 GM288200
81	Steuerblock komplett	435H01073	1		
A	Magnetspule = 24V	980630	2		76-4948
B	Magnetventil	980478	2		16-4858
C	Senkbremse	981063	1		SB15C
D	Notablaßschraube	9232TTL42038	1		
E	Druckbegrenzungsventil	232NSTL02082	1		
F	Rückschlagventil	980480	1	C	16-3421
	Zylinder komplett	435H02000	1		
90	Zylinderboden	435H02013	1		
	Dichtscheibe	986125	1		70X35X2DIN3754
91	Zylinderrohr	435H02003	1		
92	Grenztaster	990003	1	A	TI-U1ZAD90
93	Seiladapterplatte	435H02015	1		
94	Gleitstücke	435H02024	2		
95	Kolben	020JK02009	1		
	o-ring	980118	1		OPAR00123
	Stützring	980505	1	S	30,0-34,5-1.4P
	Führungsring	980393	2	S	BS507030600A47
	Nutring	980394	2	S	URSS05006010
96	Kolbenstange	435H02011	1		
97	Schalterhalter	435H02030	1		
98	Schaltelement	9435H02027	1		
99	Scheibe	435H02018	4		
100	Verdrehsicherung	435H02021	1		
101	Druckfeder	9DFD-251ZN	4		


No.	description	part number	pieces/ lift	supplier	article
	Hydraulic unit complet 435H01000		1		
70	screw plug	9VSTR1/4ED	3		
71	cover	435H01027	1		
72	seal	9435H01024	1		
73	oil tank	435H01003	1		
74	oil filter	980201	1		1547431004
75	suction pipe	435H01040	1		
76	screw plug	15-07-L10R	2		
77	gear pump	980486	1	G	0510112304
78	motor flange	435H01030	1		
79	rubber	970512	2		D30M8x21/M8
80	sub oil motor	990445	1	Q	A2 GM288200
81	hydraulik block complete	435H01073	1		
A	coil = 24V	980630	2		76-4948
B	magnet valve	980478	2		16-4858
C	lowering valve	981063	1		SB15C
D	emergency lowering screw	9232TTL42038	1		
E	pressure control valve	232NSTL02082	1		
F	holding valve	980480	1	C	16-3421
	Cylinder complete	435H02000	1		
90	bottom of cylinder	435H02013	1		
	seal	986125	1		70X35X2DIN3754
91	cylinder pipe	435H02003	1		
92	switch	990003	1	A	TI-U1ZAD90
93	metal plate	435H02015	1		
94	sliding block	435H02024	2		
95	piston	020JK02009	1		
	o-ring	980118	1		OPAR00123
	back up ring	980505	1	S	30,0-34,5-1.4P
	guide ring	980393	2	S	BS507030600A47
	lip seal	980394	2	S	URSS05006010
96	piston rod	435H02011	1		
97	holder of the switch	435H02030	1		
98	circuit element	9435H02027	1		
99	washer	435H02018	4		
100	locking piston	435H02021	1		
101	pressure spring	9DFD-251ZN	4		


No.	désignation	référence	pièce/lift	fournisseur	articlé
	hyd.unité complet	435H01000	1		
70	vis de fermeture	9VSTR1/4ED	3		
71	couverture	435H01027	1		
72	garniture	9435H01024	1		
73	réservoir à huile	435H01003	1		
74	écran de carter	980201	1		1547431004
75	tubulure d'aspiration	435H01040	1		
76	raccord à vis	15-07-L10R	2		
77	pompe à engrenages	980486	1	G	0510112304
78	bride	435H01030	1		
79	caoutchouc	970512	2		D30M8x21/M8
80	moteur	990445	1	Q	A2 GM288200
81	Steuerblock komplett	435H01073	1		
A	bobine = 24V	980630	2		76-4948
B	vanne magnétique	980478	2		16-4858
C	descente soupape	981063	1		SB15C
D	Descente d'urgence ecrou	9232TTL42038	1		
E	limiteur de pression	232NSTL02082	1		
F	clapet antiretour	980480	1	C	16-3421
	Cylindre complet	435H02000	1		
90	fond cylindre	435H02013	1		
	garniture	986125	1		70X35X2DIN3754
91	cylindre tûbe	435H02003	1		
92	interrupteur	990003	1	A	TI-U1ZAD90
93	métal plaque	435H02015	1		
94	bloc à coulisse	435H02024	2		
95	piston	020JK02009	1		
	anneau torique	980118	1		OPAR00123
	back up ring	980505	1	S	30,0-34,5-1.4P
	bague de guidage	980393	2	S	BS507030600A47
	joint en u à lèvres	980394	2	S	URSS05006010
96	tige de piston	435H02011	1		
97	fixation	435H02030	1		
98	élément de circuit	9435H02027	1		
99	rondelle	435H02018	4		
100	sécurité contre tourner	435H02021	1		
101	ressort de ou à pression	9DFD-251ZN	4		





Nr.	Bezeichnung	Bestellnummer	Stück/Bühne	Hersteller	Artikelnummer
110	Schiebepatte	025RFL08050	2		
111	Schiene	025RFL08001	2		
112	Gleitstück	025RFL06038	4		
113	Bolzen lang	025RFL06054	2		
114	Innenschere	025RFL06023	2		
115	Aussenschere	025RFL06013	2		
116	Bolzen	025RFL06065	4		
117	Rohr	025RFL06057	2		
118	Gleitstück	025RFL06044	4		
119	Rohr	025RFL06062	2		
120	Rohr	025RFL06064	2		
121	Sicherungsblech	030JL02023	10		
122	Zylinder	025RFL02003	4		
123	Hydraulikrohr	025RFL02034	4		
124	Festlager	025RFL05012	4		
125	Gleitstück	025RFH05020	4		
127	Bolzen	025RFL06070	4		
128	MSV Block komplett	025RFL02032	2		
	Magnetventil mit Spule	980478	2	G	16-4858
	Notablaß	030ULN02064	2		

	No.	description	part number	pieces/ lift	supplier	article
	110	sliding plate	035RFL08050	2		
	111	rail	035RFL08001	2		
	112	sliding block	035RFL06038	4		
	113	bolt long	035RFL06054	2		
	114	scissor	035RFL06023	2		
	115	scissor	035RFL06013	2		
	116	bolt	035RFL06065	4		
	117	tube	035RFL06057	2		
	118	sliding block	035RFL06044	4		
	119	tube	035RFL06062	2		
	120	tube	035RFL06064	2		
	121	metal sheet	030JL02023	10		
	122	cylinder	035RFL02003	4		
	123	hydraulic tube	035RFL02034	4		
	124	stationary bearing	035RFL05012	4		
	125	sliding block	025RFH05020	4		
	127	bolt	035RFL06070	4		
	128	MSV block complet	035RFL02032	2		
		magnet valve with coil	980478	2	G	16-4858
		emergency lowering crew	030ULN02064	2		

No.	désignation	référence	pièce/lift	fournisseur	articlé
					
110	paque à coulisse	035RFL08050	2		
111	rail	035RFL08001	2		
112	bloc à coulisse	035RFL06038	4		
113	axe longueur	035RFL06054	2		
114	ciseaux	035RFL06023	2		
115	ciseaux	035RFL06013	2		
116	axe	035RFL06065	4		
117	tûbe	035RFL06057	2		
118	bloc à coulisse	035RFL06044	4		
119	tûbe	035RFL06062	2		
120	tûbe	035RFL06064	2		
121	tôle	030JL02023	10		
122	cylindre	035RFL02003	4		
123	tûbe hydraulique	035RFL02034	4		
124	point fixe	035RFL05012	4		
125	bloc à coulisse	025RFH05020	4		
127	axe	035RFL06070	4		
128	bloc hydraulique	035RFL02032	2		
	vanne magnétique				
	avec bobine	980478	2	G	16-4858
	descente d'urgence	030ULN02064	2		

Absender; sender; expéditeur

Hebebühnentyp:
typ of lift:
typ automotive lift:.....

Seriennummer:
serialnumber:
no de serie:.....

Baujahr:
date of construction:
année d´installation:.....

Nr. No. No.	Bezeichnung description désignation	Bestellnummer part number référence	Stück pieces pièce

Hersteller
Manufacturer
Maison productrice

A	Fa. Bernstein Compact GmbH
B	Fa. Marquardt GmbH
C	Fa. Jung Fluidtechnik
D	Fa. SHS Schuster-Hehr-Schewe
E	Fa. Merz GmbH & Co. Kg
F	Fa. Hanning Elektro Werke GmbH
G	Fa. Robert Bosch GmbH
H	Fa. ABB GmbH
I	Fa. Omron Electronics GmbH
J	Fa. Deisslinger GmbH
K	Fa. Karl Müller GmbH
L	Fa. BTR Albert Metz
M	Fa. HTH Hydraulik GmbH
N	Fa. MHA Zentgraf
O	Fa. Kessel GmbH
P	Fa. Schöffler & Wörner GmbH & CO.
Q	Fa. Leroy Somer
R	Fa. IHD Ingenieurbüro
S	Fa. Busak- Shamban GmbH
T	Fa. Alltec GmbH
U	Fa. Klaschka GmbH
V	Fa. INAWälzlager GmbH
W	Fa. Gutekunst & Co.
Z	Fa. Parker Prädifa GmbH
A.1	Fa. Klöckner-Möller GmbH
B.1	Fa. Hans-Georg Nussbaum GmbH & Co.
C.1	Fa. Phönix GmbH
D.1	Fa. Finder Relais GmbH
E.1	Fa. RSG GmbH
F.1	Fa. Friedrich Streb
G.1	Fa. Eduard Hartmann
H.1	Fa. Digisound-Electronics GmbH
I.1	Fa. Schieffer GmbH & Co. Kg
J.1	Fa. Festo KG
K.1	Fa. Gutekunst & Co.
L.1	Fa. Carl Stahl