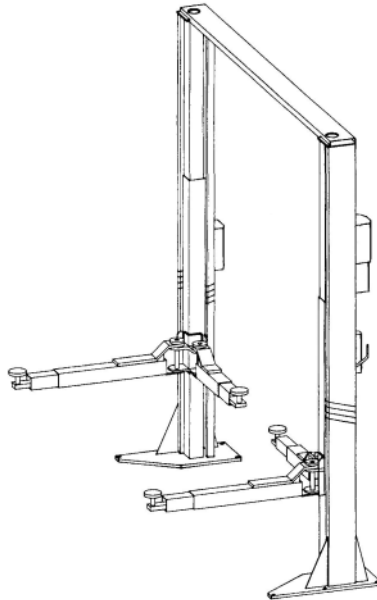


SPL 4000

05/2001

Version: elektrische Klinke



Ersatzteilliste



Spare part list



Liste des pièces de rechange



Nussbaum

Nussbaum Hebeteknik GmbH & Co.KG//Korker Straße 24//D-77694 Kehl-Bodersweier//Tel: +49(0)7853/8990
Fax: +49 (0) 78 53 / 87 87//E-mail: nussbaum.lifts@t-online.de//<http://www.nussbaum-lifts.de>



Die Ersatzteile müssen den vom Hersteller festgelegten technischen Anforderungen entsprechen. Dies ist nur bei Originalteilen gewährleistet. Bei Nichtverwendung der Originalteile oder bei unsachgemäß durchgeführter Reparatur, durch den Betreiber, erlischt jeglicher Garantieanspruch auf die ausgetauschten Teile und auf daraus resultierenden Folgeschäden. Die unserer Liste genannten Preise verstehen sich zzgl. MWSt. und gelten unter dem Vorbehalt, dass die der Angebotsabgabe zugrunde gelegten Auftragsdaten unverändert bleiben. Die in Angeboten und den Ersatzteillisten, Zeichnungen usw. enthaltenen Angaben, wie Maß- und Leistungsangaben, Abbildungen und Beschreibungen sind unverbindlich, soweit sie nicht in der Auftragsbestätigung ausdrücklich als verbindlich bezeichnet sind. Es besteht für uns keine Pflicht zur Benachrichtigung über erfolgte Änderungen.



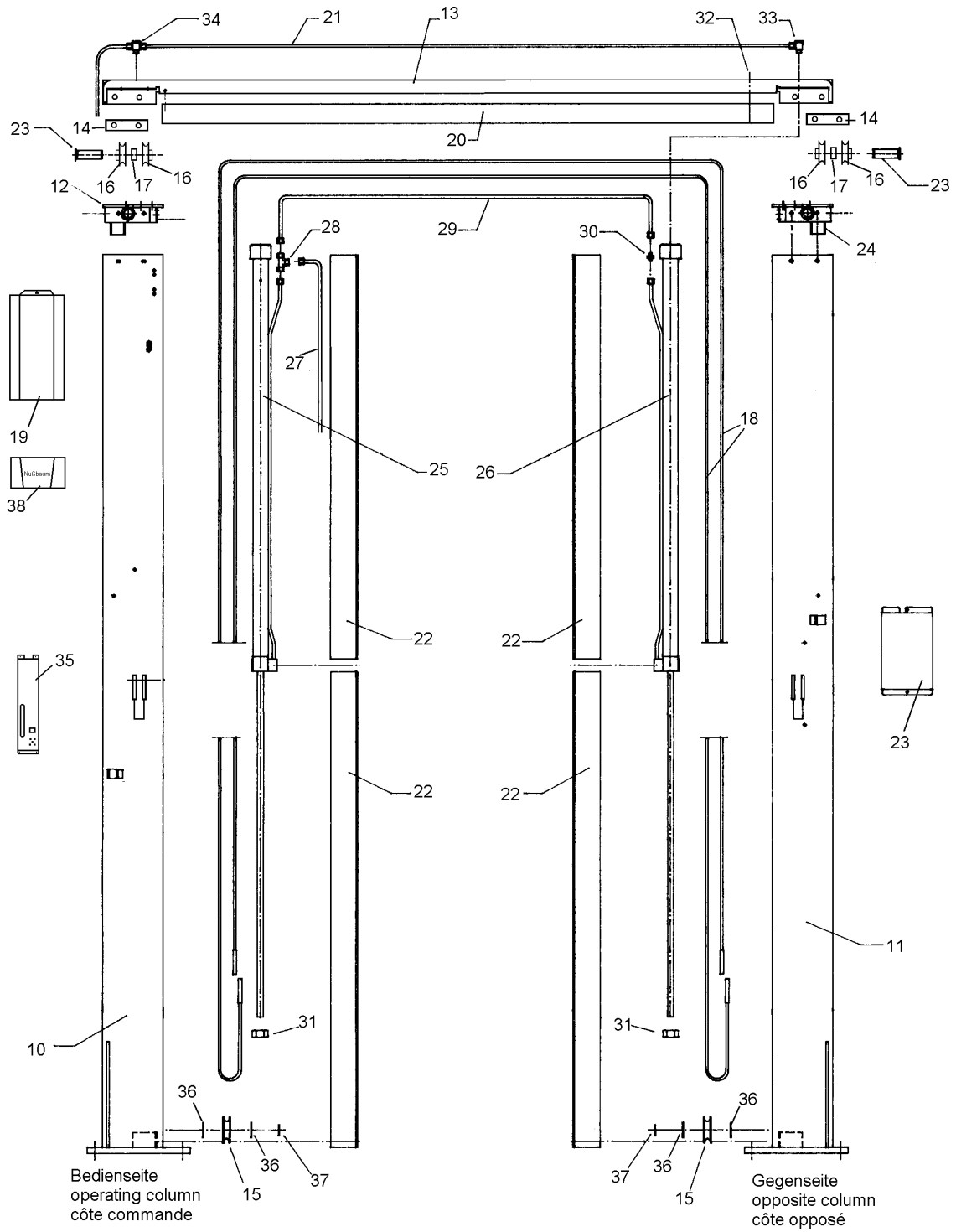
Spare parts must correspond to the technical standards set by the manufacturer. Only original parts fall under our warranty conditions. We deny every claim to non-original parts or damages caused by their use. Unqualified repairs to the lift nullifies any claim to the replaced parts and resulting damages.

The prices in our list is plus value added tax and it is valid under the reservation if the data remain unchanged the offer-depositing and job-data. That in offers and the parts list, in drawings contained statements, measurements and performance data, illustrations and descriptions is no binding until we explain this as binding in the conformation of order. It passes no duty for us to the notification over taken place alterations.



Les pièces détachées doivent répondre aux critères technique du constructeur. Uniquement les pièces d'origines constructeur seront reconnues dans le cadre de la garantie, si des pièces adaptables sont utilisées le constructeur ne pourra être pou responsable pour les de 'teriorations occasionnées.

Le fabricant se réserve le droit d'apporter à tout instant, sans préavis, toute modification, tant en ce qui concerne les caractéristiques techniques et les prix des modèles qui figurent sur ce document.





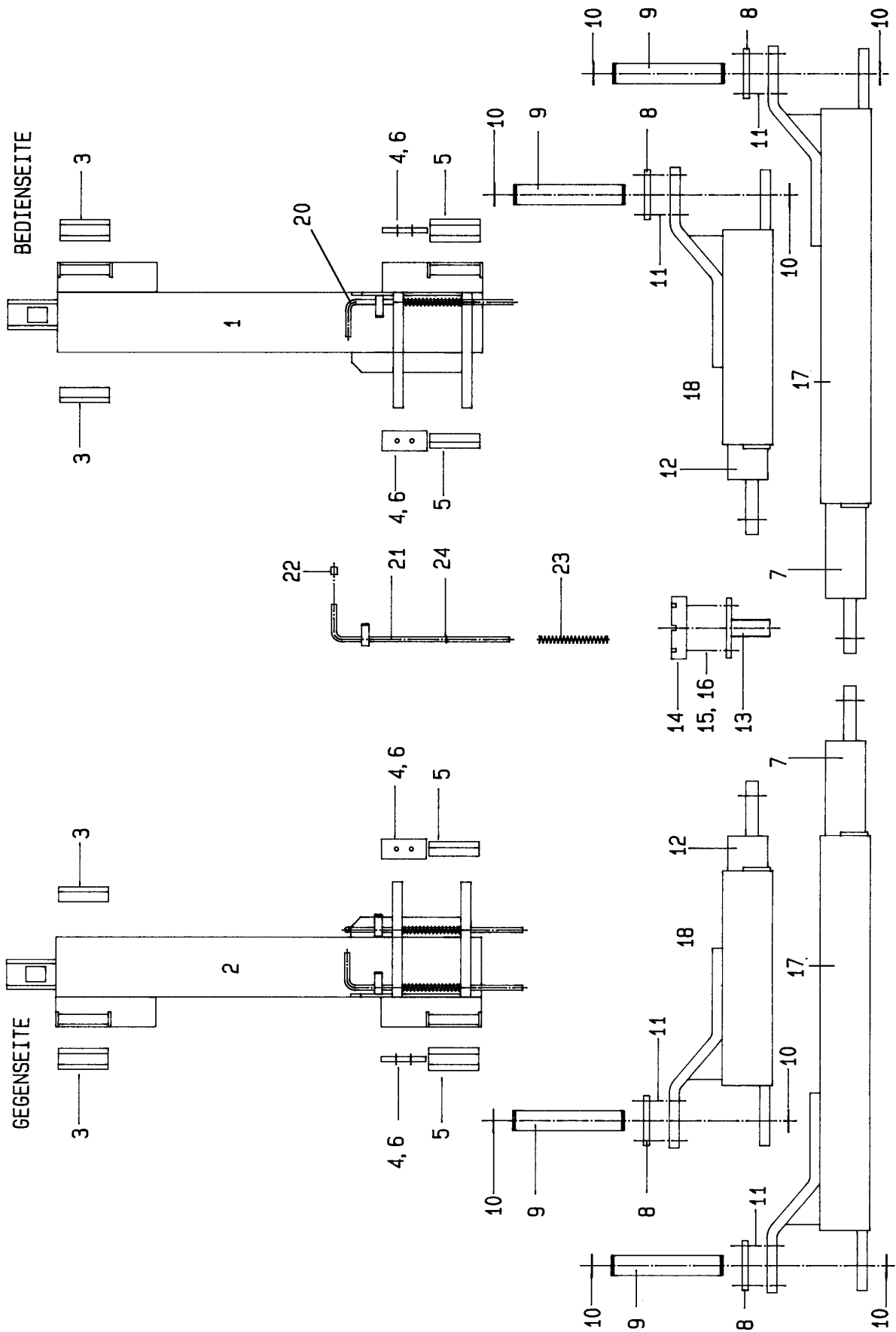
Nr.	Bezeichnung	Bestellnummer	Stück/Lift		Preis/€
10	Hubsäule Bediensäule	235SPL45003D	1	4000 mm lang	458,94
	Hubsäule	235SPL45003	1	3560 mm lang	435,16
11	Hubsäule Gegenseite	235SPL45039D	1	4000 mm lang	438,41
	Hubsäule	235SPL45039	1		414,05
12	Kopfplatte Bedienseite	232POW25020	1		60,41
13	Quertraverse	232POW05074	1		55,41
14	Unterlegblech	232POW05077	2		3,96
15	Seilrolle	9232NSTL05063	2		1,84
16	Seilrolle	9235SPL25081	4		2,02
17	Distanzscheibe	9232NSTL05034D	2		0,88
18	Steuerseil	9704551	2	= 1 Satz	119,08
19	Motorabdeckung	235SPL69020	1		34,92
20	Abschaltabdeckung	232POW09016	1		27,46
21	Polyamid-Rohr	980070	1	komplett 4,8 m	2,05
22	Zylinderabdeckung	232POW09003D	4	für 4000 mm Säule	23,57
	Zylinderabdeckung	232POW09003	4	für 3560 mm Säule	17,74
23	Seilrollenbolzen	232POW05026	2		8,05
24	Kopfplatte Gegenseite	232POW25056	1		54,45
25	Zylinder Bedienseite	232POW22003D	1	für 4000 mm Säule	341,11
	Zylinder Bedienseite	232POW22003	1	für 3560 mm Säule	341,11
26	Zylinder Gegenseite	232POW22002D	1	für 4000 mm Säule	341,11
	Zylinder Gegenseite	232POW22002	1	für 3560 mm Säule	341,11
27	Hydraulikrohr	240SPL91004D	1		8,21
28	T-Stück	980020	1	9T10L	7,60
29	Hydraulikrohr	240SPL91005	1		15,54
30	Verschraubung	980018	1	G10L	1,03
31	Sechskantmutter	9MU985M18X1,5ZN1		M18X1,5	1,05
32	Zylinderschraube	9Z912M10X110ZN	1		0,93
	+ Sechskantmutter	9MU934M10ZN	1		0,26
33	Verschraubung	960023	1		4,22
34	T-Verbindung	960024	1		5,55
35	Schaltkasten	235SPL43030	1		19,07
36	AS-Scheibe	970022	4		2,52
37	Seegering	9SR030X1,5	2		0,25
38	Abdeckung	9235STL69042	1		2,25



No.	Description	order number	piece/Lift		price/€
10	column master side	235SPL45003D	1	4000 mm long	458,94
	column	235SPL45003	1	3560 mm long	435,16
11	column opposite side	235SPL45039D	1	4000 mm long	438,41
	column	235SPL45039	1		414,05
12	head plate master side	232POW25020	1		60,41
13	crossbeam	232POW05074	1		55,41
14	metal sheet	232POW05077	2		3,96
15	pulley	9232NSTL05063	2		1,84
16	pulley	9235SPL25081	4		2,02
17	distance washer	9232NSTL05034D	2		0,88
18	rope	9704551	2	= 1 Set	119,08
19	motor cover	235SPL69020	1		34,92
20	cover	232POW09016	1		27,46
21	polyamide-tube	980070	1	complete 4,8 m	2,05
22	cover	232POW09003D	4	for 4000 mm column	23,57
	cover	232POW09003	4	for 3560 mm column	17,74
23	bolt	232POW05026	2		8,05
24	head plate opposite side	232POW25056	1		54,45
25	cylinder master side	232POW22003D	1	for 4000 mm column	341,11
	cylinder master side	232POW22003	1	for 3560 mm column	341,11
26	cylinder opposite side	232POW22002D	1	for 4000 mm column	341,11
	cylinder opposite side	232POW22002	1	for 3560 mm column	341,11
27	hydraulic tube	240SPL91004D	1		8,21
28	T-piece	980020	1	9T10L	7,60
29	hydraulic tube	240SPL91005	1		15,54
30	screw fitting	980018	1	G10L	1,03
31	hexagon nut	9MU985M18X1,5ZN1		M18X1,5	1,05
32	socket head cap screw	9Z912M10X110ZN	1		0,93
	+ hexagon nut	9MU934M10ZN	1		0,26
33	screw fitting	960023	1		4,22
34	T-connection	960024	1		5,55
35	control case	235SPL43030	1		19,07
36	AS-washer	970022	4		2,52
37	locking ring	9SR030X1,5	2		0,25
38	cover	9235STL69042	1		2,25



No.	désignation	référence	pièce/Lift		prix/€
10	colonne côte commande	235SPL45003D	1	4000 mm longueur	458,94
	colonne	235SPL45003	1	3560 mm longueur	435,16
11	colonne côte opp.	235SPL45039D	1	4000 mm longueur	438,41
	colonne	235SPL45039	1		414,05
12	semelle de recouvrement	232POW25020	1	côte commande	60,41
13	traverse	232POW05074	1		55,41
14	tôle	232POW05077	2		3,96
15	poulie	9232NSTL05063	2		1,84
16	poulie	9235SPL25081	4		2,02
17	distance	9232NSTL05034D	2		0,88
18	câble	9704551	2	= 1 lot	119,08
19	couverture moteur	235SPL69020	1		34,92
20	couverture	232POW09016	1		27,46
21	tûbe- polyamide	980070	1	complet 4,8 m	2,05
22	couverture	232POW09003D	4	pour colonne 4000 mm	23,57
	couverture	232POW09003	4	pour colonne 3560 mm	17,74
23	axe	232POW05026	2		8,05
24	semelle de recouvrement	232POW25056	1	côte opposé	54,45
25	cylindre côte comm.	232POW22003D	1	pour colonne 4000 mm	341,11
	cylindre côte comm.	232POW22003	1	pour colonne 3560 mm	341,11
26	cylindre côte opp.	232POW22002D	1	pour colonne 4000 mm	341,11
	cylindre opp.	232POW22002	1	pour colonne 3560 mm	341,11
27	tûbe hydraulique	240SPL91004D	1		8,21
28	t- pièce	980020	1	9T10L	7,60
29	tûbe hydraulique	240SPL91005	1		15,54
30	raccord à vis	980018	1	G10L	1,03
31	écrou	9MU985M18X1,5ZN1		M18X1,5	1,05
32	vis à tête cylindrique	9Z912M10X110ZN	1		0,93
	+ écrou	9MU934M10ZN	1		0,26
33	raccord à vis	960023	1		4,22
34	T- connexion	960024	1		5,55
35	caisse	235SPL43030	1		19,07
36	AS- rondelle	970022	4		2,52
37	circlip	9SR030X1,5	2		0,25
38	couverture	9235STL69042	1		2,25





Nr.	Bezeichnung	Bestellnummer	St./Lift	Preis/€
1	Hubschlitten Bedienseite	232POW06003	1	296,69
2	Hubschlitten Gegenseite	232POW06039	1	308,88
3	Gleitstück oben	9232POW06014	4	6,44
4	Gleitstück	9232POW06015	4	3,17
5	Gleitstück unten	9232POW06030	4	4,86
6	Senkschraube	9SE7991M06X20ZN	8	11,61
7	Schiebestück lang 875 mm	232POW08019L	2	Tragarm komplett 1500 mm lang 73,33
	Schiebestück kurz 525 mm	232POW08019K	2	Tragarm komplett 900 mm lang 61,32
8	Zahnscheibe	232NSTL08013	4	22,78
9	Gelenkbolzen	232NSTL08016	4	15,49
10	Sicherungsringe	9SR47140X1,5	8	
11	Zylinderschraube	9Z912M08X025ZN	16	0,34
12	Tragstück kurz	232POW28039	2	
13	Aufnahmeteller	232HEL08075	4	16,59
14	Elastomerauflage	901103031	4	13,93
15	Senkschraube	9SE963M06X16ZN	8	0,15
16	Sechskantmutter	9MU934M06ZN		0,09
17	Tragstück lang	232POW08003	2	123,10
18	Tragstück kurz	232NSTL28039	2	114,73
20	Ziehstange	232NSTL08095	2	13,61
21	Ziehstange	232NSTL08096	2	19,81
22	Schutzkappe	970008	4	14,93
23	Druckfeder	9DFD-222SL01ZN	4	1,00
24	Schwerspannhülse	9SH1481DM03X16ZN	4	6,29

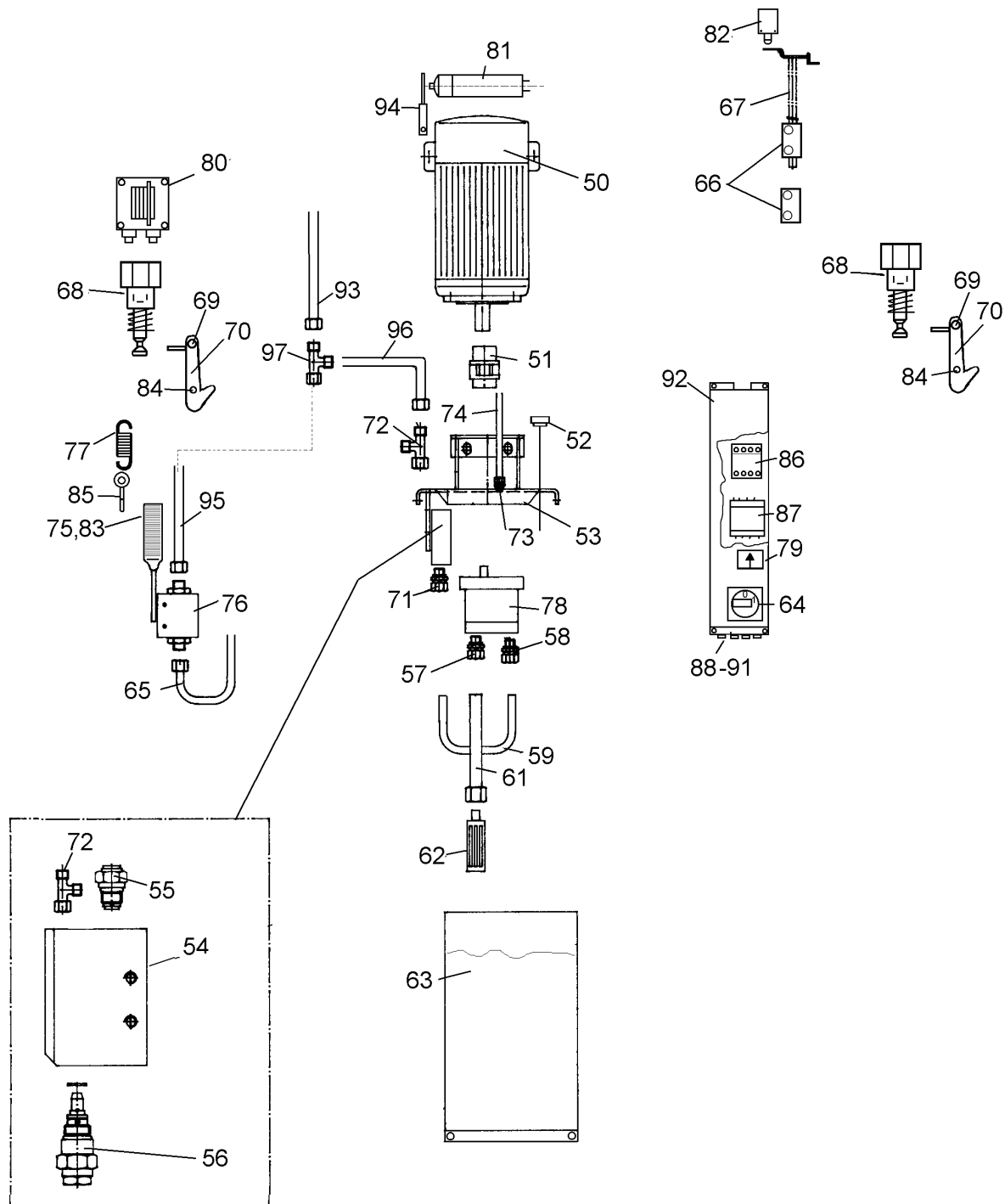


No.	Description	order number	piece/Lift	price/€
1	lifting carriage master side	232POW06003	1	296,69
2	lifting carriage opposite side	232POW06039	1	308,88
3	sliding piece at the top	9232POW06014	4	6,44
4	sliding piece	9232POW06015	4	3,17
5	sliding piece at the bottom	9232POW06030	4	4,86
6	countersunk screw	9SE7991M06X20ZN	8	11,61
7	carrying arm long 875 mm	232POW08019L	2	carrying arm complete 1500 mm long 73,33
	carrying arm short 525 mm	232POW08019K	2	carrying arm complete 900 mm long 61,32
8	grown gear	232NSTL08013	4	22,78
9	bolt	232NSTL08016	4	15,49

10	locking ring	9SR47140X1,5	8	
11	socket head cap screw	9Z912M08X025ZN	16	0,34
12	carrying arm short	232POW28039	2	
13	pick-up pad	232HEL08075	4	16,59
14	rubber	901103031	4	13,93
15	countersunk screw	9SE963M06X16ZN	8	0,15
16	hexagon nut	9MU934M06ZN		0,09
17	carrying arm long	232POW08003	2	123,10
18	carrying arm short	232NSTL28039	2	114,73
20	fixing of carrying arm	232NSTL08095	2	13,61
21	fixing of carrying arm	232NSTL08096	2	19,81
22	protection cap	970008	4	14,93
23	pressure spring	9DFD-222SL01ZN	4	1,00
24	heavy type dowel pin	9SH1481DM03X16ZN	4	6,29



No.	désignation	référence	pièce/Lift	prix/€
1	chariot élévateur côte commande	232POW06003	1	296,69
2	chariot élévateur côte séquence	232POW06039	1	308,88
3	bloc à coulisse en haut	9232POW06014	4	6,44
4	bloc à coulisse	9232POW06015	4	3,17
5	bloc à coulisse dessous	9232POW06030	4	4,86
6	vis à tête conique	9SE7991M06X20ZN	8	11,61
7	bras longueur 875 mm	232POW08019L	2	bras complet 1500 mm longueur 73,33
	bras court 525 mm	232POW08019K	2	bras complet 900 mm longueur 61,32
8	disque denté	232NSTL08013	4	22,78
9	axe	232NSTL08016	4	15,49
10	circlip	9SR47140X1,5	8	
11	vis à tête cylindrique	9Z912M08X025ZN	16	0,34
12	bras court	232POW28039	2	
13	plateau	232HEL08075	4	16,59
14	caoutchouc	901103031	4	13,93
15	vis à tête conique	9SE963M06X16ZN	8	0,15
16	écrou	9MU934M06ZN		0,09
17	bras longueur	232POW08003	2	123,10
18	bras court	232NSTL28039	2	114,73
20	barre de traction	232NSTL08095	2	13,61
21	barre de traction	232NSTL08096	2	19,81
22	couvercle protecteur	970008	4	14,93
23	ressort de ou à pression	9DFD-222SL01ZN	4	1,00
24	goupille fendue	9SH1481DM03X16ZN	4	6,29





Nr.	Bezeichnung	Bestellnummer	St./Lift	Lieferant	Artikel	Preis/€
50	Motor (standard)	990303	1	8LK2-897,		419,41
				3X380V, 50Hz, 3,0 kW,3Ph		
	Motor Canada 3X575V	990240	1	812-869,		378,51
				3X575V, 60Hz, 2,2 kW, 3Ph		
	Motor Canada 3x230V	990241	1	812-868,		378,51
				3X220V, 60Hz, 2,2kW, 3Ph		
	Motor USA	990001	1	E8I2B-775		411,31
				USA 220V, 2,2kW, 1Ph		
51	Kupplung	970290	1			24,39
52	Ölpeilstab	980098	1			4,65
53	Pumpenträger	235SPL61003	1			51,54
54	Steuerblock kpl. 54+55+56	235SPL02037	1			258,05
	Aluminiumblock	235SPL02039	1			31,42
55	Rückschlagventil	980480	1			3,91
56	Druckbegrenzungsventil	9232NSTL02082	1			
57	Gerade Verschraubung	980135	1			2,55
58	Gerade Verschraubung	980014	1			1,84
59	Rohr Pumpe/Block	240SPL91009	1			3,87
60	Druckfeder	9DFD-221ZN	1			1,69
61	Saugleitung	240SPL91008	1			0,95
62	Saugfilter	980201	1			10,56
63	Ölbehälter	235SPL61010	1			23,37
64	Ausschalter	9951257	1	3X380V// 3x575V// 3x230V// 1x230V		
65	Rohr Kugelhahn/Ölbehälter	240SPL91001	1			10,33
66	Führung	9232POW10020	2			1,24
67	Schaltstange	240SPL10021D	1			10,89
68	Hubmagnet komplett	9232POW03060	2			87,79
69	Gelenkbolzen	9232POW10008	2			1,67
	+ Sicherungsringe	9SR47112X1	4			0,09
70	Sicherheitsklinke	225NEL30003	2			23,95
71	Verschraubung	980004	1			1,58
72	T-Stück	960071	1		9EVL10PL	18,38
73	Verschraubung	960025	1			1,64
74	Polyamid-Rohr	980070	1		4,8 m	2,05
75	Hydraulikhebel	240SPL42033	1			34,79
76	Kugelhahn	980513	1			21,27
77	Zugfeder	9ZFZ-141ZN	1			2,38
78	Zahnradpumpe	980243	1			179,54
79	Drucktaster	990320	1			5,69
80	ABS-Gehäuse	9950747	1		CT-542	30,62
	+ Kabelverschraubung	9950654	2		WKK PG11	1,30
	+ Reihenklemme	9950103	6		AKZ2,5	1,45
	+ Reihenklemme	9950189	2		AKE4	3,02
	+ Trennwand	9951758	1		AKZ2,5TW	26,44
81	Kondensator	990209	1		nur für 1-Ph	40,57
82	Endschalter (Oben-Aus)	990322	1			3,55
83	Drucktaster grün (Entriegelung)	995057	1			7,64
84	Kerbstift	9K1475M5X40	2			0,34
85	Augenschraube	9ASC4444M06X030ZN1				1,95

86	Schütz	9910190	1	A16-30-10	84,47
87	Transformator	990319	1		53,28
88	Sicherung 1A	9951863	3	Version: 1x230V; 3x230V; 3x400V; 3x575V	0,37
	Sicherungshalter	995059	1		3,51
89	Sicherung 3,15A	990913	1	Version: 1x230V; 58,36 3x230V; 3x400V; 3x575V	5,84
	Sicherungshalter	995059	1		3,51
90	Sicherung 2A	9951390	2	Version 1x230V; 3x230V;	
	Sicherungshalter	995059	1		3,51
91	Sicherung 1A	9951863	3	Version: 1x230V; 3x230V; 3x400V; 3x575V	0,37
	Sicherungshalter	995059	1		3,51
92	Schaltkasten	235SPL43029	1		117,02
93	Hydraulikrohr	240SPL91004D	1		8,21
94	Kondensatorbefestigung	240SPL05008	1	nur bei 1-Ph	5,48
95	Hydraulikrohr	240SPL91002	1		7,54
96	Hydraulikrohr	240SPL91003	1		2,97
97	T-Stück	960071	1	9EVL10PL	18,38



No.	Description	order number	piece/Lift	price/€
50	motor standard	990303	1 8LK2-897, 3X380V, 50Hz, 3,0 kW, 3Ph	419,41
	motor Canada 3X575V	990240	1 812-869, 3X575V, 60Hz, 2,2 kW, 3Ph	378,51
	motor Canada 3x230V	990241	1 812-868, 3X220V, 60Hz, 2,2kW, 3Ph	378,51
	motor USA	990001	1 E8I2B-775 USA 220V, 2,2kW, 1Ph	411,31
51	coupler	970290	1	24,39
52	oil level gauge	980098	1	4,65
53	holder of the pump	235SPL61003	1	51,54
54	hydr. block complete 54+55+56	235SPL02037	1	258,05
	aluminium block	235SPL02039	1	31,42
55	holding valve	980480	1	13,91
56	pressure relief valve	9232NSTL02082	1	
57	screw fitting	980135	1	2,55
58	crew fitting	980014	1	1,84
59	pipe pump/block	240SPL91009	1	3,87
60	pressure spring	9DFD-221ZN	1	1,69
61	suction pipe	240SPL91008	1	0,95
62	filter	980201	1	10,56
63	oil tank	235SPL61010	1	23,37
64	main switch	9951257	1 3X380V// 3x575V// 3x230V// 1x230V	
65	Hydraulic tube	240SPL91001	1	10,33
66	guiding	9232POW10020	2	1,24

67	switch-rod	240SPL10021D	1		10,89
68	magnet complete	9232POW03060	2		87,79
69	bolt	9232POW10008	2		1,67
	+ locking ring	9SR47112X1	4		0,09
70	safety ratchet	225NEL30003	2		23,95
71	screw fitting	9800004	1		1,58
72	t-piece	960071	1	9EVL10PL	18,38
73	screw fitting	960025	1		1,64
74	polyamide-tube	980070	1	4,8 m	2,05
75	lever	240SPL42033	1		34,79
76	ball valve	980513	1		21,27
77	extension spring	9ZFZ-141ZN	1		2,38
78	gear pump	980243	1		179,54
79	press button	990320	1		5,69
80	ABS-case	9950747	1	CT-542	30,62
	screw fitting	9950654	2	WKK PG11	1,30
	binding post	9950103	6	AKZ2,5	1,45
	binding post	9950189	2	AKE4	3,02
	partition	9951758	1	AKZ2,5TW	26,44
81	capacitor	990209	1	only for 1-phase version	40,57
82	limit switch (top limit)	990322	1		3,55
83	press button green (unlocking)	995057	1		7,64
84	pin	9K1475M5X40	2		0,34
85	eyebolt	9ASC4444M06X030ZN1	1		1,95
86	up contactor	9910190	1	A16-30-30	84,47
87	transformer	990319	1		53,28
88	fuse 1A	9951863	3	Version: 1x230V; 3x230V; 3x400V; 3x575V	0,37
	holder of the fuse	995059	1		3,51
89	fuse 3,15A	990913	1	Version: 1x230V; 3x230V; 3x400V; 3x575V	5,84
	holder of the fuse	995059	1		3,51
90	fuse 2A	9951390	2	Version: 1x230V; 3x230V;	
	holder of the fuse	995059	1		3,51
91	fuse 1A	9951863	3	Version: 1x230V; 3x230V; 3x400V; 3x575V	0,37
	holder of the fuse	995059	1		3,51
92	electrical box	235SPL43029	1		117,02
93	hydraulic tube	240SPL91004D	1		8,21
94	fixing device	240SPL05008	1		5,48
95	hydraulic tube	240SPL91002	1		7,54
96	hydraulic tube	240SPL91003	1		2,97
97	t-piece	960071	1	9EVL10PL	18,38



No.	désignation	référence	pièce/Lift	prix/€
50	moteur (standard)	990303	1 8LK2-897,	419,41

				3X380V, 50Hz, 3,0 kW,3Ph	
	moteur Canada 3X575V	990240	1	812-869,	378,51
	moteur Canada 3x230V	990241	1	812-868,	378,51
	moteur USA	990001	1	E8I2B-775 USA	411,31
				220V, 2,2kW, 1Ph	
51	coupler	970290	1		24,39
52	indicateur d'huile	980098	1		4,65
53	élément de fixation	235SPL61003	1		51,54
54	hyd. bloc complet 54+55+56	235SPL02037	1		258,05
	aluminium bloc	235SPL02039	1		31,42
55	clapet antiretour	980480	1		13,91
56	limiteur de pression	9232NSTL02082	1		
57	raccord à vis	980135	1		2,55
58	raccord à vis	980014	1		1,84
59	tûbe pompe/Bloc	240SPL91009	1		3,87
60	ressort de ou à pression	9DFD-221ZN	1		1,69
61	conduite d'aspiration	240SPL91008	1		0,95
62	filtre	980201	1		10,56
63	réservoir à huile	235SPL61010	1		23,37
64	interrupteur principal	9951257	1	3X380V// 3x575V// 3x230V// 1x230V	
65	tûbe robinet/ réservoir à huile	240SPL91001	1		10,33
66	guidage	9232POW10020	2		1,24
67	tringle de changement de vitesse	240SPL10021D	1		10,89
68	magnétique complet	9232POW03060	2		87,79
69	axe	9232POW10008	2		1,67
	+ circlip	9SR47112X1	4		0,09
70	cliquet	225NEL30003	2		23,95
71	raccord à vis	980004	1		1,58
72	pièce en T	960071	1	9EVL10PL	18,38
73	raccord à vis	960025	1		1,64
74	tûbe polyamide	980070	1	4,8 m	2,05
75	levier	240SPL42033	1		34,79
76	robinet à boisseau sphérique	980513	1		21,27
77	ressort de traction	9ZFZ-141ZN	1		2,38
78	pompe à engrenages	980243	1		179,54
79	bouton poussoir	990320	1		5,69
80	ABS-caisse	9950747	1	CT-542	30,62
	+ raccord à vis	9950654	2	WKK PG11	1,30
	+ borne de connexion	9950103	6	AKZ2,5	1,45
	+ borne de connexion	9950189	2	AKE4	3,02
	+ cloison	9951758	1	AKZ2,5TW	26,44
81	condensateur	990209	1	pour 1-ph	40,57
82	interrupteur de fin de course	990322	1		3,55
83	interrupteur vert (cliquet)	995057	1		7,64
84	cheville	9K1475M5X40	2		0,34
85	boulon à œillet	9ASC4444M06X030ZN1	1		1,95
86	contacteur interrupteur	9910190	1	A16-30-10	84,47
87	transformateur	990319	1		53,28
88	fusible 1A	9951863	3	Version: 1x230V; 3x230V; 3x400V; 3x575V	0,37

	porte-fusible	995059	1		3,51
89	fusible 3,15A	990913	1	Version: 1x230V; 3x230V;3x400V; 3x575V	5,84
	porte-fusible	995059	1		3,51
90	fusible 2A	9951390	2	Version 1x230V; 3x230V;	
	porte-fusible	995059	1		3,51
91	fusible 1A	9951863	3	Version: 1x230V; 3x230V; 3x400V; 3x575V	0,37
	porte-fusible	995059	1		3,51
92	caisse	235SPL43029	1		117,02
93	tûbe hydraulique	240SPL91004D	1		8,21
94	élément de fixation	240SPL05008	1	pour 1-Ph	5,48
95	tûbe hydraulique	240SPL91002	1		7,54
96	tûbe hydraulique	240SPL91003	1		2,97
97	pièce en t	960071	1	9EVL10PL	18,38

