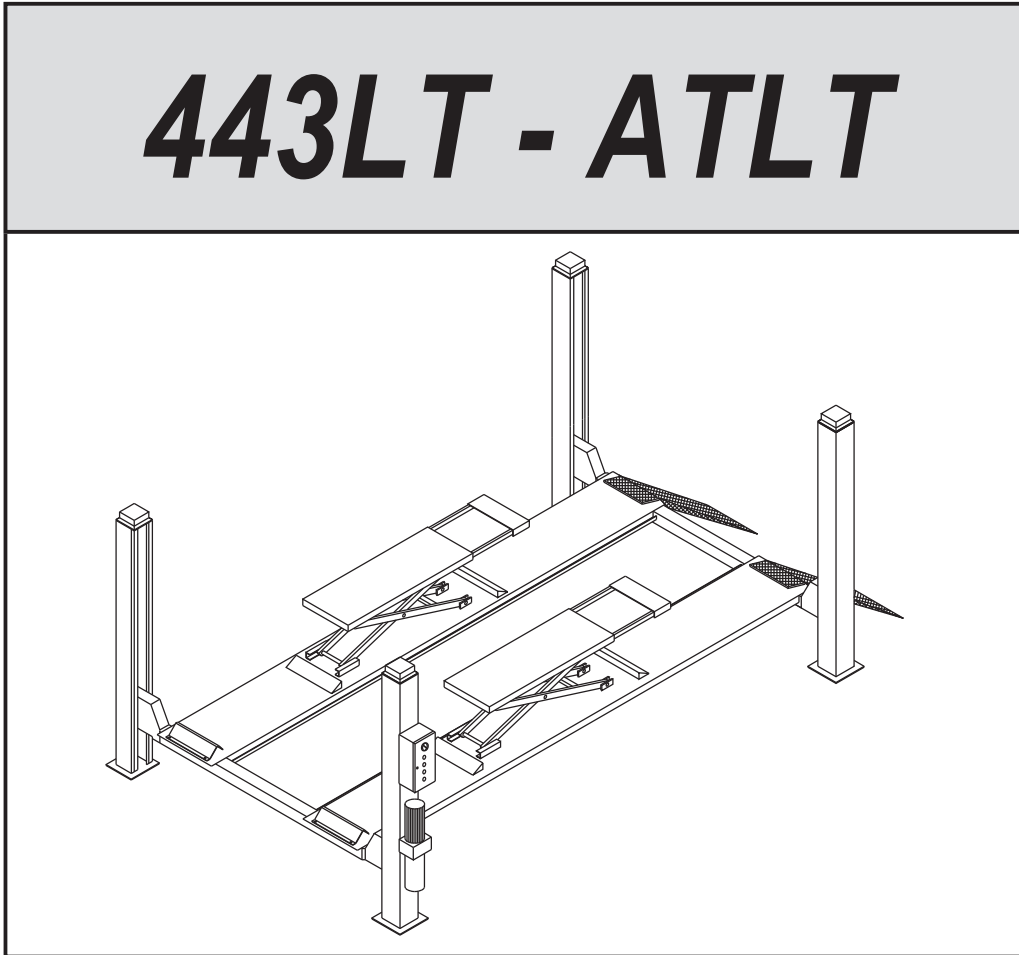




443LT - ATLT



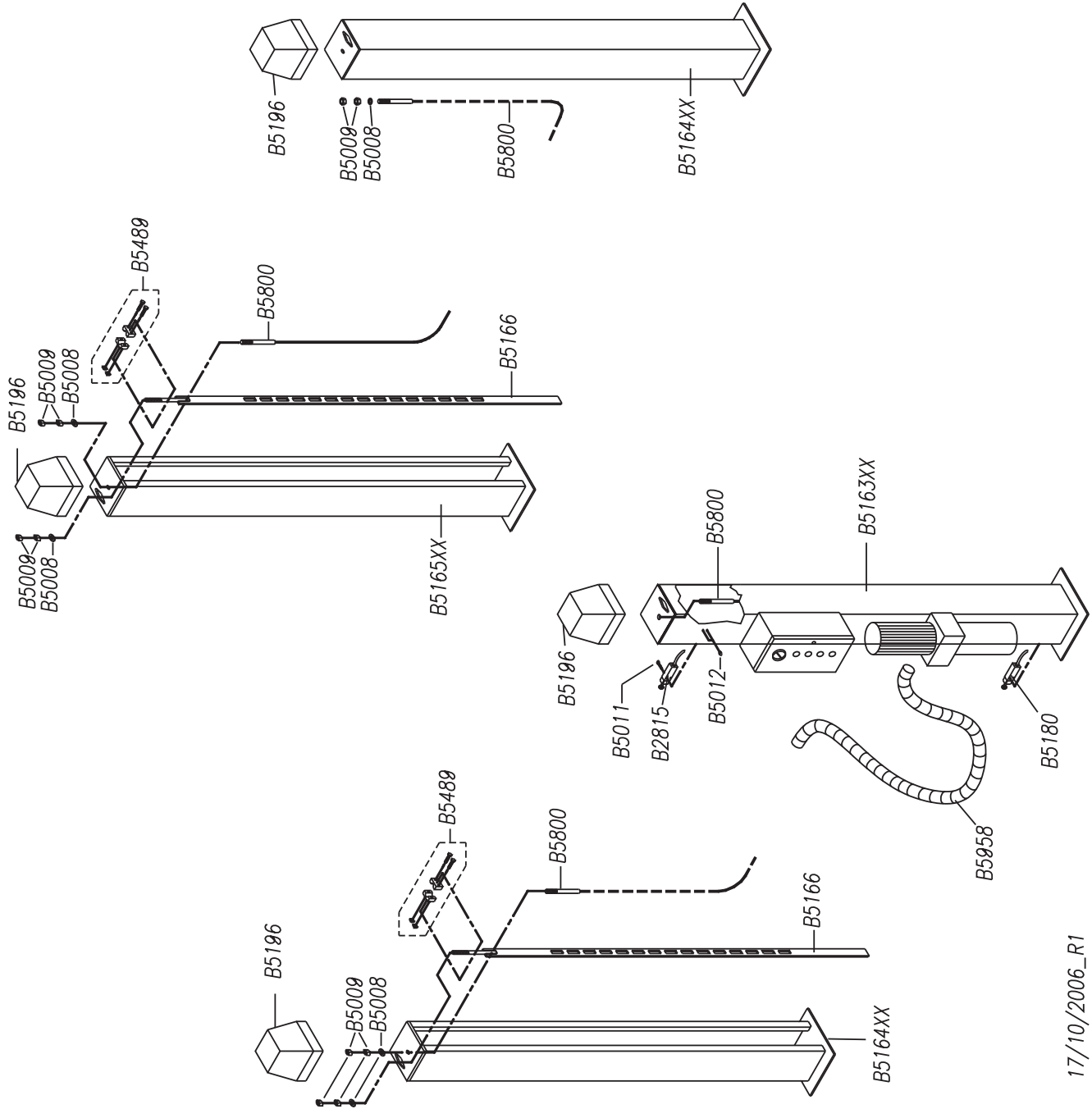
I

GB

**PONTE
SOLLEVATORE
A 4 COLONNE**

4-POST LIFT

COLONNE	
POSTS	SÄULEN
COLONNES	COLUMNAS



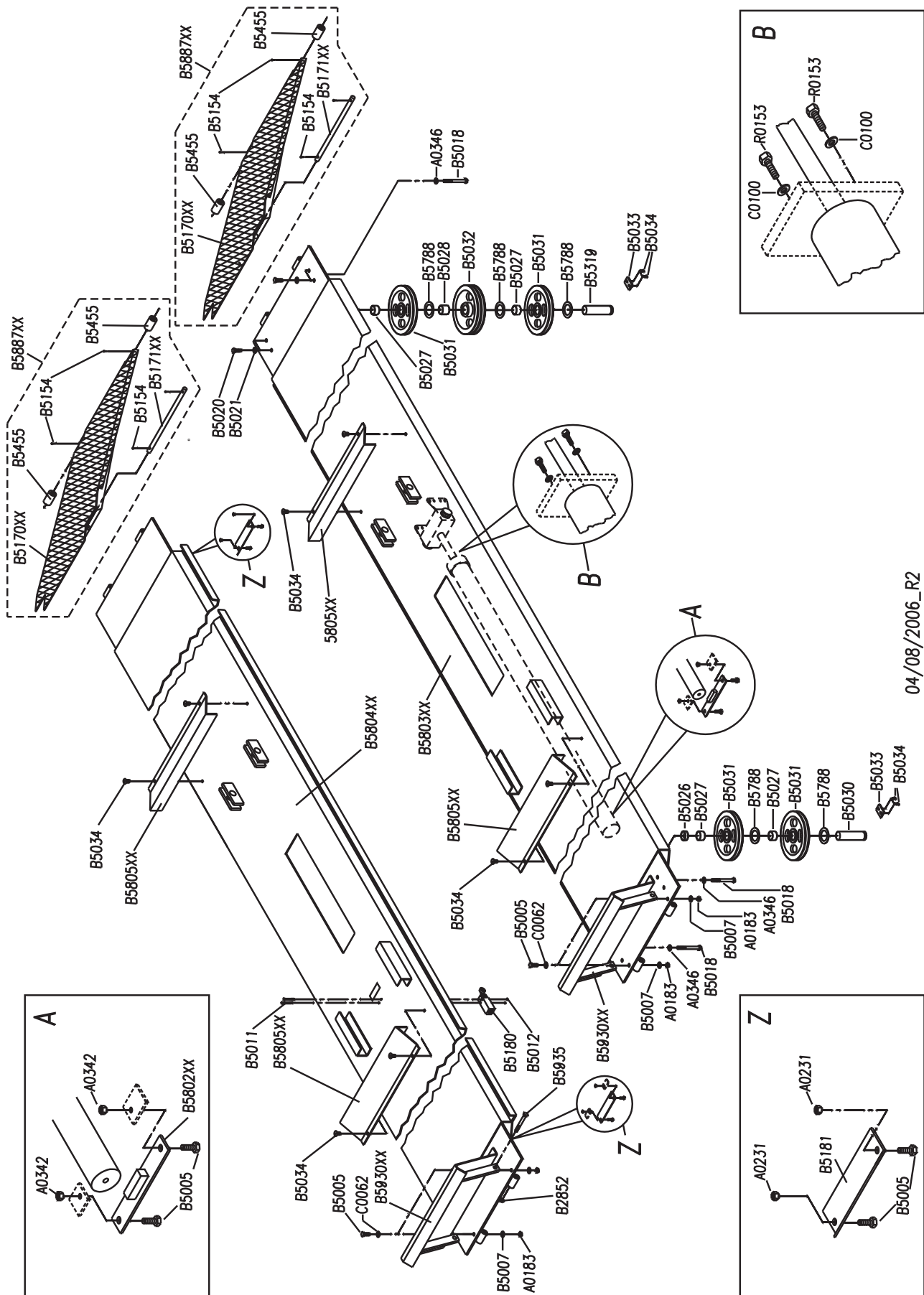
PEDANE

PLATFORMS

FAHRRSCHIENE

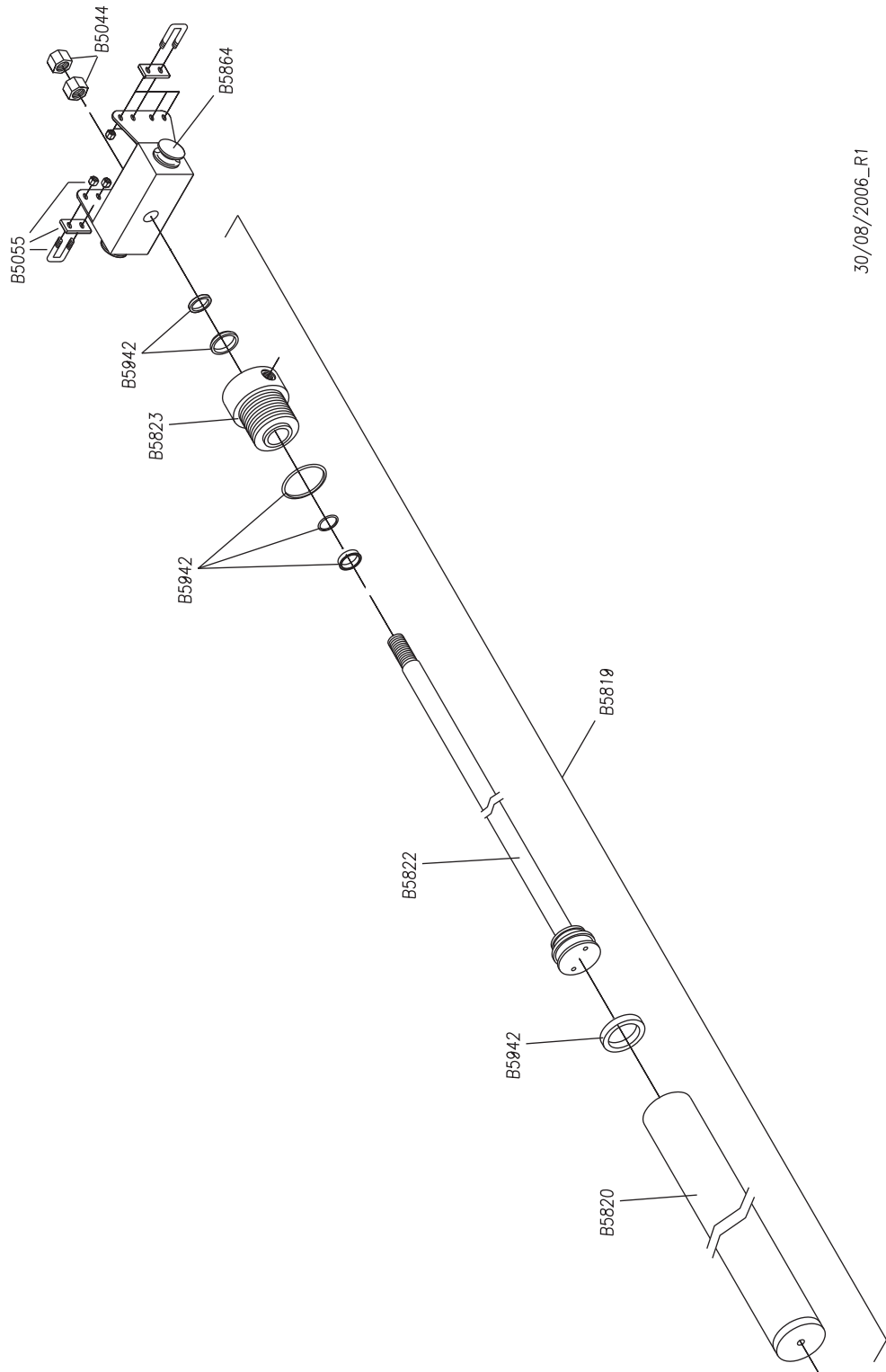
CHEMINS DE ROULEMENT

PLATAFORMAS



04/08/2006_R2

CILINDRO	
CYLINDER	ZYLINDER
VÉRIN	CILINDRO



30/08/2006_R1

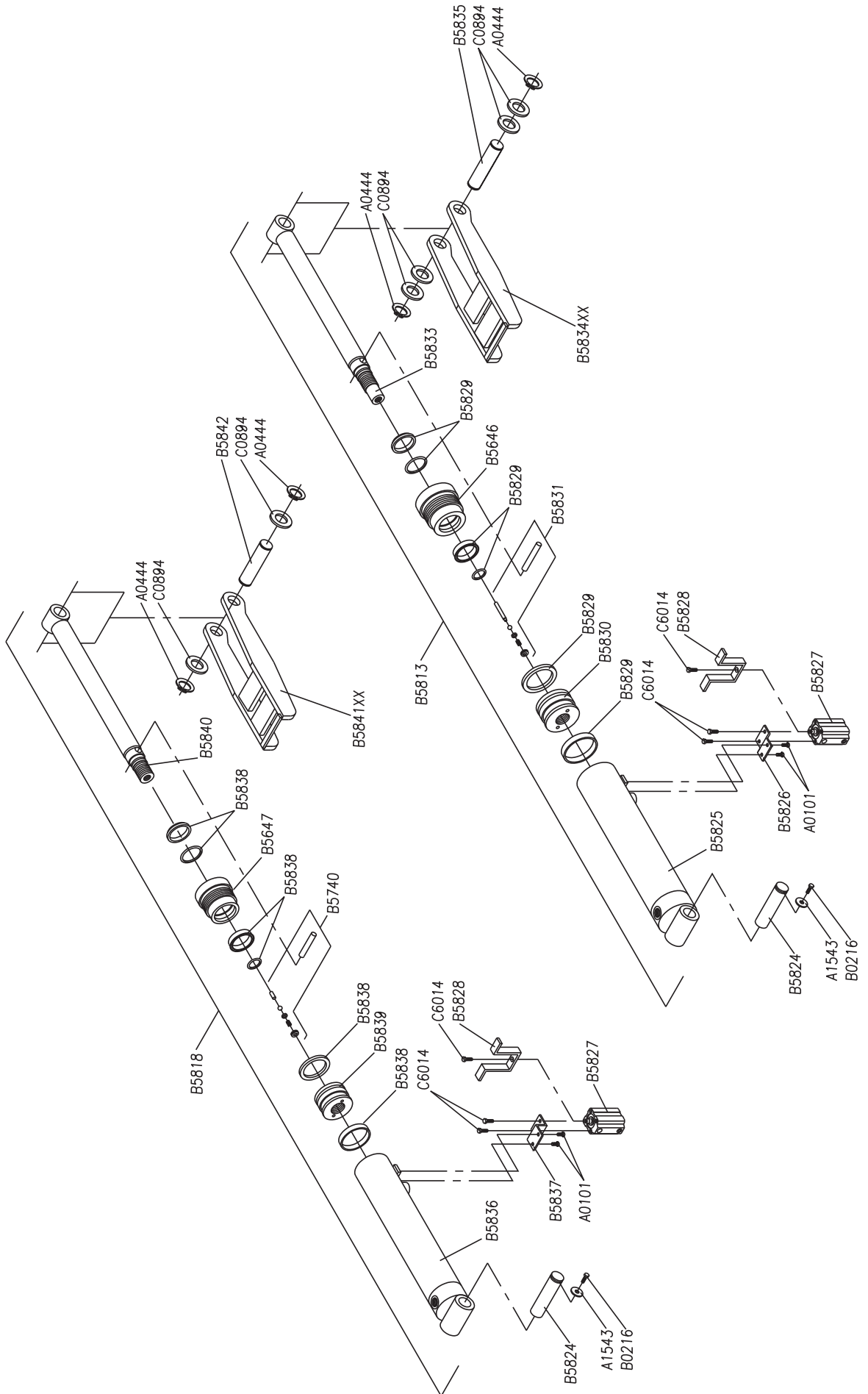
CILINDRI LIFT TABLE

LIFT TABLE CYLINDERS

ZYLINDER ABHUB

VÉRINS LEVAGE AUXILIAIRE

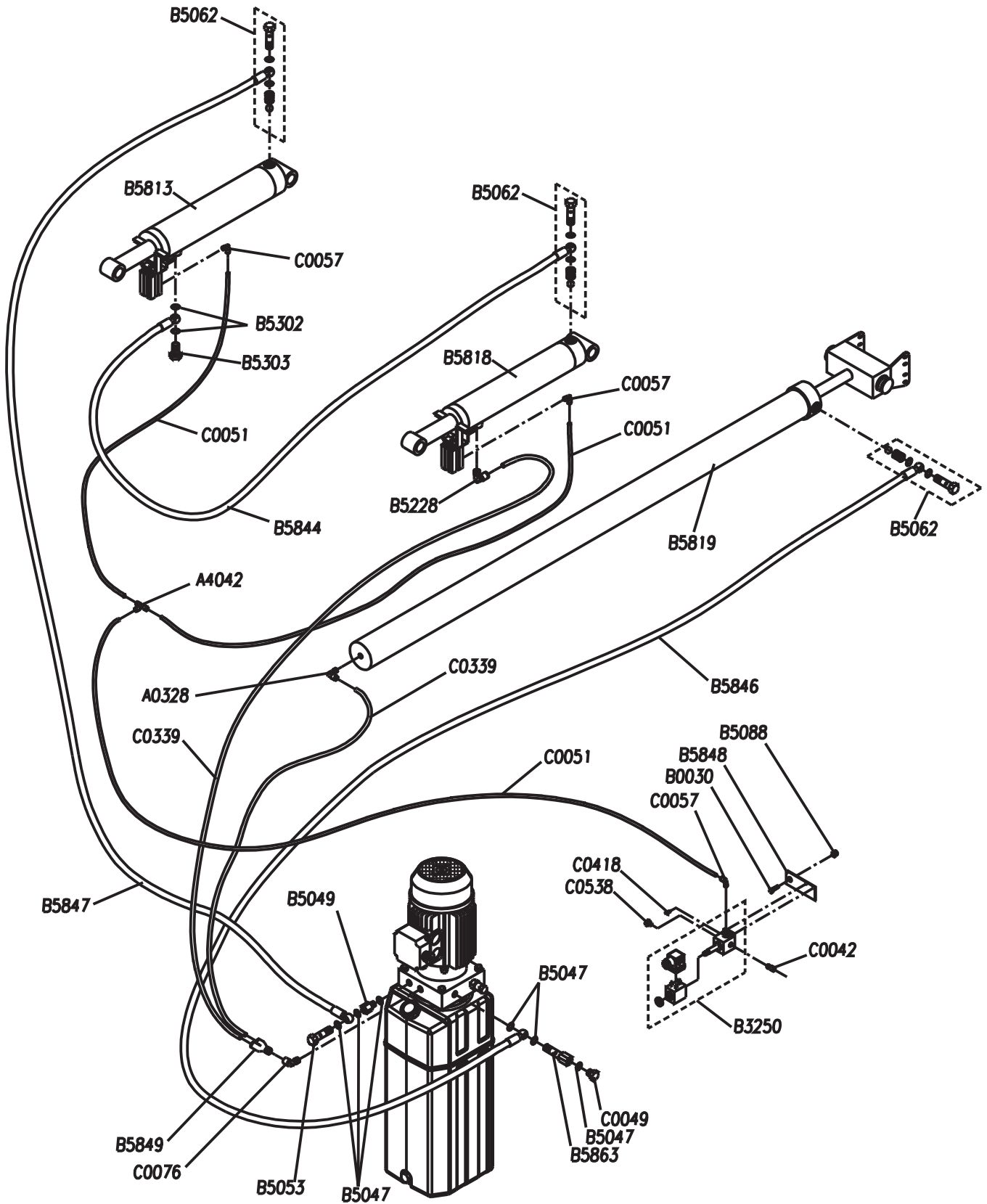
CILINDROS TABLA AUXILIARA



SISTEMA IDRAULICO

HYDRAULIC SYSTEM

HYDRAULIKANLAGE



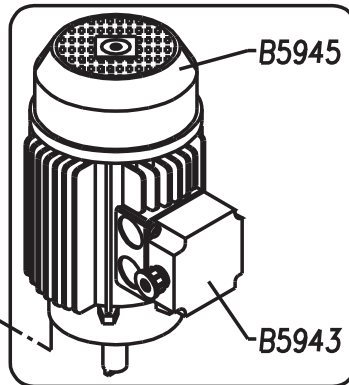
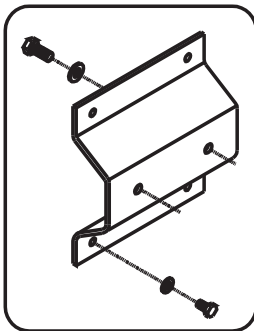
CENTRALINA OLEODINAMICA K3

OLEODYNAMIC CONTROL UNIT K3

OELDYNAMISCHES SCHALTGEHÄUSE K3

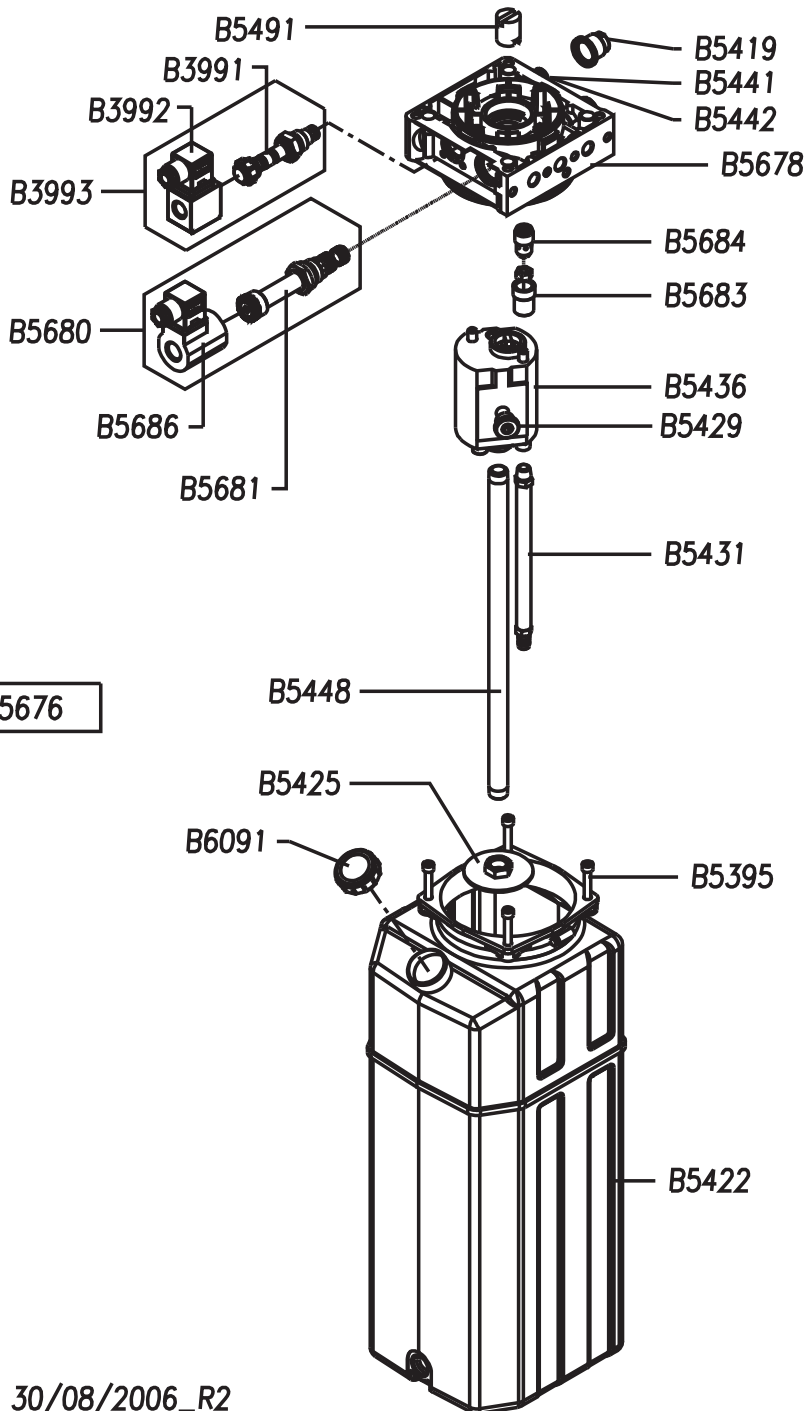
CENTRALE HYDRAULIQUE K3

CENTRALITA OLEODINÁMICA K3



B5850 TR

B6592 TR



B5676

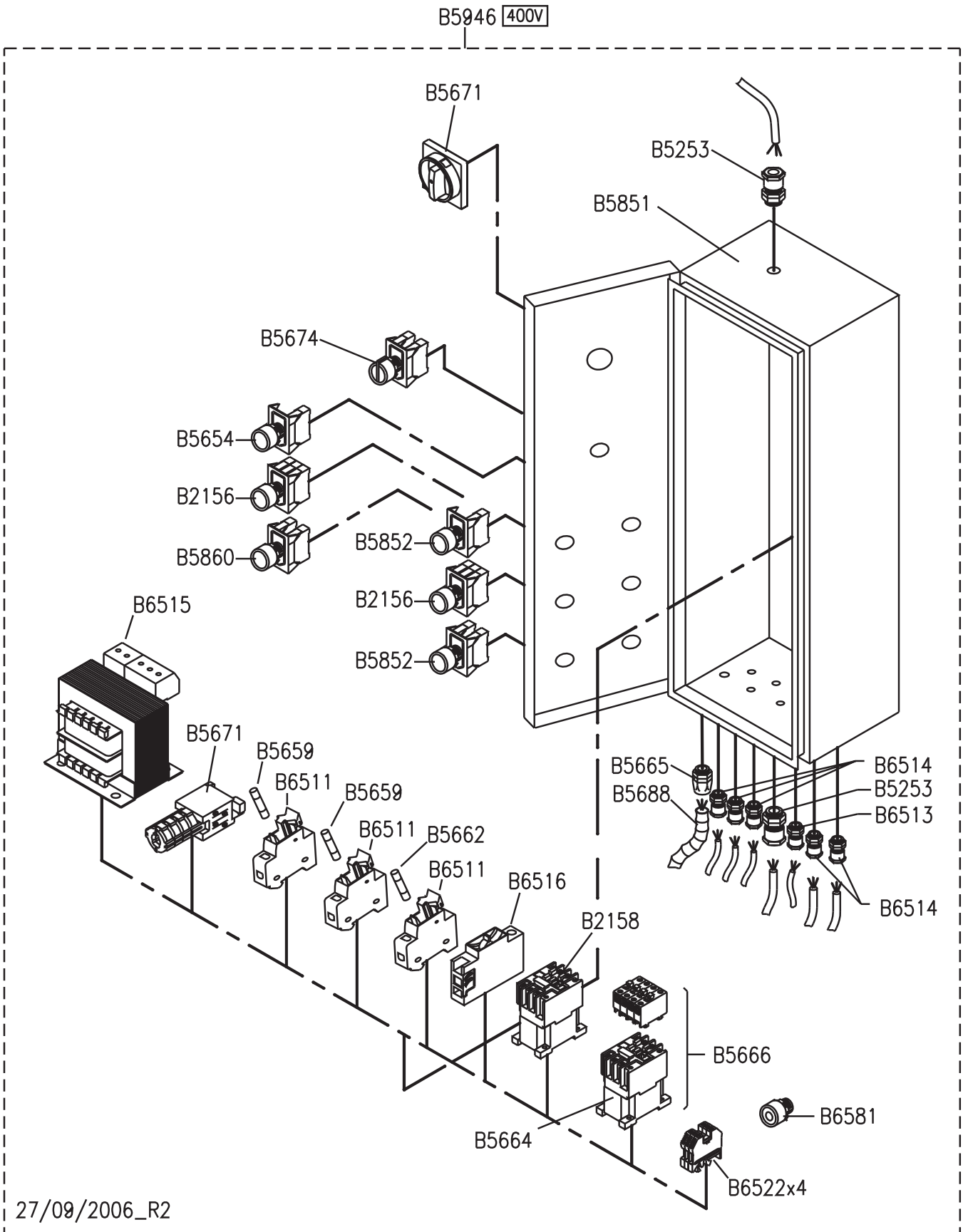
QUADRO ELETTRICO TRIFASE

CONTROL PANEL

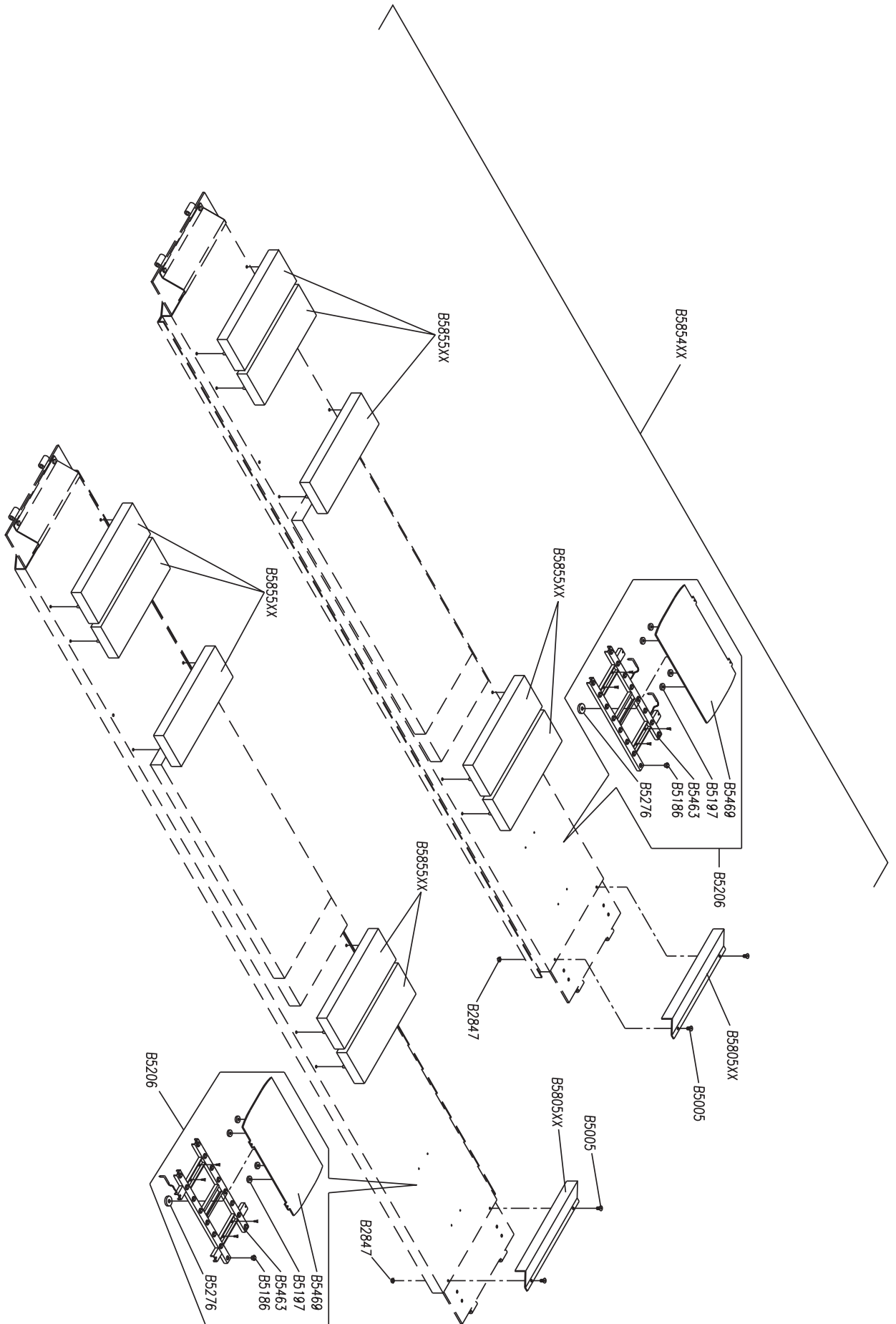
SCHALTTAFEL DREHSTROM

COFFRET ÉLECTRIQUE

CUADRO ELECTRICO



KIT ASSETTO TOTALE RUOTE	
TOTAL WHEEL ALIGNMENT KIT	LENKGEOMETRIE-EINSTELLUNG
KIT CONTRÔLE TRAIN-AVANT	KIT CONTROL RUEDAS



Part Code	Sugg	Descrizione	Description	Beschreibung	Description	Denominacion
A0101		VITE TE M5X10 UNI 5739	SCREW TE M5X10 UNI 5739	SECHSKANTSCHRAUBE M5X10 UNI 5739	VIS TH M5X10 UNI 5739	TORNILLO TE M5X10
A0183		DADO M10 UNI 5588	NUT M10 UNI 5588	MUTTER M10 UNI 5588	ÉCROU M10 UNI 5588	TUERCA M10 UNI 5588
A0184		VITE TE M6X16 ZINCATA	SCREW TE M6X16 UNI 5739	SCHRAUBE TE M6 X 16 UNI 5739	VIS TH M6X16 GALVANISÉE	TORNILLO TE M6X16 ZINCADO
A0185		SEEGER E18 UNI 7435	SNAP RING E18 UNI 7435	SEEGER E18 UNI 7435	ANNEAU DE FIXAGE E18 UNI 7435	SEEGER E18 UNI 7435
A0231		DADO ALTO M10 6S UNI 5587 ZB	NUT M10	MUTTER M10	ECROU HAUT M10 6S UNI 5587 ZB	TUERCA ALTA M10 ZINCADA
A0328		RACCORDO "L" 1/4" M X TUBO Ø 8	L-SHAPED COUPLING 1/4" M FOR PIPE Ø 8	"L" ANSCHLUSSKEGELG1/4"-Ø8	RACCORD "L" G 1/4" - Ø8	RACOR "L" 1/4" M PARA TUBO Ø 8
A0342		DADO AUTOBLOCCANTE M10 ZINCATO	GALVANIZED SELF-LOCKING NUT M10 UNI 7473	WEITE BLOCKMUTTER M10 UNI 7473	ECROU FREIN HAUT M10 UNI 7473	TUERCA AUTOBLOQUEADORA M10 ZINCADA
A0346		RONDELLA P 12 X 24 UNI 6592	WASHER 12 X 24	UNTERLEGSCHIEBE 12 X 24	RONDELLE Ø13X24	ARANDELA 13X24
A0400		SEEGER E20 UNI 7435	SNAP RING E20 UNI 7435	SEEGER-RING E20 UNI 7435	CIRCLIPS E 20 UNI 7435	SEEGER E20 UNI 7435
A0444		SEEGER E25 UNI 7435	SEEGER E25 UNI 7435	SEEGER E25 UNI 7435	ANNEAU ÉLASTIQUE ØE 25	ARO ELÁSTICO ØE 25
A0723		VITE TCEI M8X20 UNI 5931	SCREW TCEI M8X20 UNI 5931	SCHRAUBE TCEI M8X20 UNI 5931	VIS TCHC M8X20 UNI 5931	TORNILLO TCEI M8X20 UNI 5931
A0900		VITE TSPEI M6 X 18 UNI 5933	SCREW M6 X 18 UNI 5933	SCHRAUBE TSPEI M6 X 18 UNI 5933	VIS TFHC M6 X 18 UNI 5933	TORNILLO TSPEI M6X18 UNI 5933
A1543		RONDELLA P 8 (9X24X2) UNI 6593 ZB	WASHER 8 (9X24X2)	SCHIEBE 8 (9X24X2) UNI 6593	RONDELLE8 (9X24X2)	ARANDELA
A4042		RACCORDO RAPIDO "T" Ø6 S6540	QUICK "T" CONNECTION Ø6 S6540	FITTING "T" D6	RACCORD EN T D6	CONEXION "T" D 6
B0007		DADO M8 UNI 5587	NUT M8 UNI 5587	MUTTER M8 UNI 5587	ÉCROU M8 UNI 5587	TUERCA M8 UNI 5587
B0030		VITE TE M8X16 UNI 5739	SCREW TE M8X16 UNI 5739	SECHSKANTSCHRAUBE M8X16 UNI 5739	VIS TH M8X16 UNI 5739	TORNILLO TE M8X16
B0049	*	PATTINO DI SCORRIMENTO	SLIDE PAD	GLEITBACKE	PATIN	PATÍN
B0216		VITE TE M8X12 UNI 5739	SCREW TE M8X12 UNI 5739	SCHRAUBE M8X12 UNI 5739	VIS TH M8X12 UNI 5739	TORNILLO TE M8X12 UNI5739
B2156	*	PULSANTE GRIGIO +2 CONT.N.O.	GREY PUSH-BUTTON + 2 N.O. CONTACTS	GRAU DRUCKKNOPF+ 2 KONTAKTS N.O..	POUSSOIR GRIS + 2 CONTACTS N.O.	PULSADOR
B2158	*	TELERUTTORE 24V 50/60Hz	CONTACTOR 24V 50/60Hz	FERNSCHALTER	TÉLÉRUPTEUR	CONTACTO
B2815	*	FINECORSALITA TIPO PIZZATO FR654	ASCENT LIMIT SWITCH TYPE PIZZATO FR654	AUFSTIEGSENDSCHALTER TYP PIZZATO FR654	FIN DE COURSE HAUT PIZZATO FR 654	MICROINTERRUPTOR FR 654
B2843	*	MICROINTERRUTTORE TIPO PIZZATO FR 1454	MICROSWITCH TYPE PIZZATO FR 1454	MIKROSCHALTER TYP PIZZATO FR 1454	FIN DE COURSE HAUT PIZZATO FR 1454	MICROINTERRUPTOR FR1454
B2846		PULEGGIA	PULLEY	SCHIEBE	POULIE	POLEA
B2847		DADO BLOCK B. M10 UNI 7474	SELF-LOCKING NUT M10 UNI 7474	MUTTER BLOCK. M10 UNI 7474	ÉCROU FREIN M 10 UNI 7474	TUERCA AUTOBLOQUEADORA M 10 UNI 7474
B2852		DADOBK BASSO M12 6S. UNI 7474	SELF-LOCKING NUT M12	SELBSTSICHERNDE MUTTER M12	ÉCROU FREIN M 12 UNI 7474	TUERCA AUTOBLOCANTE M12 6S. UNI 7474
B3250		MICROVALVOLA PNEUMATICA	PNEUMATIC MICROVALVE	DRUCKLUFTMIKROVENTIL	MICRO VANNE PNEUMATIQUE	MICRO-VÁLVULA NEUMÁTICA
B3991		VALVOLA VE1-NC-EM	VALVE	VENTIL	SOUPAPE	VÁLVULA
B3992		BOBINA S2-CE 24VRAC 50/60HZ +CONNETTORE RADDRIZZATO	COIL	SPULE	BOBINE	BOBINA
B3993		EL.VALV.COMPL.VE1-NC-EM 24VRAC CENTR. K3	ELECTRO-VALVE	ELEKTROVENTIL	ELECTROVANNE COMPLÈTE	ELECTROVÁLVULA
B5005		VITE TE M10X25 UNI 5739	SCREW TE M10 X 25	SCHRAUBE TE M10 X 25	VIS TH M10 X 25	TORNILLO TE M10X25
B5007		RONDELLA P 10 X 30 UNI 6593	WASHER 10 X 30 UNI 6593	UNTERLEGSCHIEBE 10 X 30 UNI 6593	RONDELLE PLATE 10 X 30 UNI 6593	ARANDELA 10X30 UNI 6593

B5008		RONDELLA P 21X37X3 UNI 6592	WASHER Ø21X37X3 UNI 6592	UNTERLEGSCHIEBE Ø21X37X3 UNI 6592	RONDELLE PLATE 21X37 UNI 6592	ARANDELA 21X37 UNI 6592
B5009		DADO M20 UNI 5588	NUT M20 UNI 5588	MUTTER M20 UNI 5588	ECROU M20 UNI 5588	TUERCA M20 UNI 5588
B5011		VITE TCCE M5X35 UNI 5931	SCREW M5X35 UNI 5931	SCHRAUBE TCCE M5X35 UNI 5931	VIS TCCE M5X35 UNI 5931	TORNILLO TCCE M5X35 UNI 5931
B5012		DADO CIECO M5 UNI 5721	BLANK NUT M5 UNI 5721	MUTTER M5 UNI 5721	ECROU BORGNE M5 UNI 5721	TUERCA CIEGA M5 UNI 5721
B5018		VITE TE M12 X 100 UNI 5737	H.H. SCREW M12 X 100 UNI 5737	SCHRAUBE TE M12 X 100 UNI 5737	VIS TE M12 X 100 UNI 5737	TORNILLO TE M12X100 UNI 5737
B5020		VITE TE M12X25 UNI 5739	SCREW TE M12X25 UNI 5739	SCHRAUBE TE M12 X 25 UNI 5739	VIS TE M12X25 UNI 5739	TORNILLO TE M12X25 UNI 5739
B5021		RONDELLA DE Ø12 DIN 6798 A	WASHER OD Ø12 DIN 6798 A	UNTERLEGSCHIEBE D 12 UNI 6798A	RONDELLE DE Ø12 DIN 6798 A	ARANDELA DE Ø12 DIN 6798 A
B5026	*	DISTANZIALE	SPACER	DISTANZSTUECK	ENTRETOISE	DISTANCIADOR
B5027		BRONZINA Ø 40 X 44 X 20 MBI - CB85 - 4020	BUSHING Ø 40 X 44 X 20 MBI - CB85 - 4020	LAGERBUCHSE Ø 40 X 44 X 20 MBI - CB85 - 4020	COUSSINET Ø 40X44X20 MBI - CB85 - 4020	COJINETE Ø 40X44X20 MBI-CB85-4020
B5028		BRONZINA Ø 40 X 44 X 30 MBI - CB85 - 4030	BUSHING Ø 40 X 44 X 30 MBI - CB85 - 4030	LAGERBUCHSE Ø 40 X 44 X 30 MBI - CB85 - 4030	COUSSINET Ø 40X44X30 MBI - CB85 - 4030	COJINETE Ø 40X44X30 MBI-CB85-4030
B5030	*	PERNO L=118	PIN L=118	STIFT	AXE L=118	PERNO
B5031	*	PULEGGIA 1 GOLA Ø 230 X 25	1-RACE PULLEY Ø 230 X 25	SEILROLLE Ø 230 X 25	POULIE 2 GORGE Ø 230X31	POLEA 1 CANALES Ø 230X25
B5032	*	PULEGGIA 2 GOLA Ø 230 X 31	2-RACE PULLEY Ø 230 X 31	SEILROLLE Ø 230 X 31	POULIE 1 GORGE Ø 230X 31	POLEA 2 CANAL Ø 230X31
B5033		LAMA FERMAPERNO	PIN STOPPING PLATE	ZAPFENSERRBLATT	ARRÊTOIR	CHAPA CIERRA-PERNO
B5034		VITE TSPEI M8X12 UNI 5933	SCREW TSPEI M8X12 UNI 5933	SCHRAUBE TSPEI M8X12 UNI 5933	VIS TPSCE M8 X 12 UNI 5933	TORNILLO TPSCE M8X12 UNI 5933
B5044		DADO M M22 X 1,5 UNI 5588	NUT M22 X 1.5 UNI 5588	MUTTER M22 X 1,5 UNI 5588	ÉCROU M22 X 1,5 UNI 5588	TUERCA M22X1, 5 UNI 5588
B5047		RONDELLA DI TENUTA+GUARNIZIONE 1/4"	GASKET WITH 1/4" SEAL	DICHTUNGSUNTERLEGSCHIEBE MIT DICHTUMG 1/4"	RONDELLE D'ÉTANCHÉITÉ 1/4"	ARANDELA DE CIERRE CON GUARNICIÓN 1/4"
B5049		PROLUNGA M-F 1/4"	EXTENSION	DISTANZSTÜCK	RALLONGE	DISTANCIADOR
B5053	*	VITE FORATA 1/4	SCREW 1/4	SCHRAUBE 1/4"	BOUCHON RENIFLARD 1/4"	TORNILLO CON ORIFICIO 1/4"
B5055		MORSETTO	CLAMP	KLEME	BORNIER	MORDAZA
B5057	*	PULEGGIA 1 GOLA 230 X 40+BRONZ.MBI C85-4040	1-RACE PULLEY 230 X 40+BUSHING	RIEMENSCHIEBE 230X40 1 KEHLE	POULIE 1 GORGE 230X40+COUSSINET	POLEA 1 CANAL 230X40+COJINETE
B5059	*	DISTANZIALE Ø40 X 9	SPACER Ø40 X 9	DISTANZSTUECK Ø40 X 9	ENTRETOISE Ø40X9	DISTANCIADOR Ø40X9
B5060	*	DISTANZIALE Ø40X27	SPACER Ø40X27	DISTANZSTUECK Ø40X27	ENTRETOISE Ø40X27	DISTANCIADOR Ø40X27
B5062	*	KIT VALVOLA BLOCCA CILINDRO	CYLINDER SAFETY VALVE ASSEMBLY	ZYLINDERSPERRVENTIL	ENSEMBLE CLAPET PARACHUTE	KIT VÁLVULA DE BLOQUEO
B5064XX		CARTER DX	CARTER DX	GEHAEUSE	CARTER DX	CÁRTER DCHO.
B5068		PERNO ANTISCARRUCOLAMENTO Ø16 X 101	SAFETY PIN Ø16 X 101	STIFT Ø16 X 101	AXE DE MAINTIEN DE CÂBLE Ø 16X101	PERNO ANTI-DESCARRILAMIENTO Ø16X101
B5069		PERNO GUIDA ASTE DI SICUREZZA	SAFETY ROD PIN	STIFT	AXE GUIDE-CRÉMAILLÈRE	PERNO GUÍA BARRA DE SEGURIDAD
B5070		PERNO Ø20 X 101	PIN Ø20 X 101	STIFT Ø20 X 101	AXE Ø20X101	PERNO Ø20X101
B5071		PERNO PULEGGIE TRAVERSE Ø40 X 104	CROSSPIECE PULLEY PIN Ø40 X 104	STIFT Ø40 X 104	AXE DE POULIE DE TRAVERSE Ø 40X104	PERNO POLEA TRAVESAÑO Ø40X104
B5075		PATTINO LATERALE Ø35X10	SIDE SLIDING PAD Ø35X10	SEITLICHER GLEITSCHUH Ø35X10	PATIN LATÉRAL Ø35X10	PATÍN LATERAL Ø35X10
B5076	*	PATTINO POSTERIORE Ø35 X 17	REAR SHOE Ø35 X 17	GLEITSTUECK HINTEN Ø35 X 17	PATIN ARRIÈRE Ø35X17	PATÍN POSTERIOR Ø35X17
B5080		TIRANTE TASTAFUNE	ROPE -FEELER TIE ROD	ZUGSTANGE SEILTASTER	TIRANT DE PALPEUR DE CÂBLE	TIRANTE
B5085		DADOBK BASSO M 6 6S. UNI 7474	SELF-LOCKING NUT M6	SELBSTSICHERNDE MUTTER M6	ECROU FREIN M6 UNI 7474	TUERCA AUTOBLOCANTE M6 UNI 7474
B5087		MOLLA RICHIAMO MARTELLETTI	WEDGE RETURN SPRING	FEDER KEILRUECKHOLUNG	RESSORT DE RAPPEL DE TAQUET	MUELLE RETORNO

B5088		DADO BLOK M8 UNI 7474	NUT M8 UNI 7474	MUTTER BLOCK. M8 UNI 7474	ECROU FREIN M8 UNI 7474	TUERCA AUTOBLOCANTE M8 UNI 7474
B5091XX		CARTER TRAVERSE	CROSSPIECE CRANKCASE	LINKE ABDECKUNG	CARTER DE TRAVERSE	CARTER TRAVESAÑO
B5103XX		CARTER PROTEZIONE MAGNETI L.O.	O.S. MAGNET PROTECTION CRANKCASE	ABDECKUNG MAGNETSCHUTZ	CARTER DE TRAVERSE	CARTER PROTECCIÓN ELECTROIMÁN
B5106		TIRANTE MAGNETE T.L.C.	CONTROL SIDE CROSSPIECE MAGNET TIE ROD	ZUGSTANGE MAGNETE	TIRANT D'ÉLECTRO-AIMANT	TIRANTE ELECTROIMÁN T.L.C.
B5107		PERNO AZIONAMENTO	DRIVE PIN	STIFT	TIRANT POUR MAGNET L.C	PERNO ACCIONAMIENTO
B5108		MORSETTO PER CAVO Ø2,5 MM.	CABLE CLAMP Ø2.5 MM	KABELKLEMME Ø2,5 MM.	SERRE-CÂBLE Ø2,5 MM	MORDAZA PARA CABLE Ø2,5 MM.
B5109	*	ELETTROMAGNETE "WARNER" TT10 24VAC	ELECTROMAGNET "WARNER" TT10 24VAC	ELEKTROMAGNET TYP "WARNER" TT10 24VAC	ELECTRO-AIMANT "WARNER" TT10 24VAC	ELECTROIMÁN "WARNER" TT10 24VAC
B5111		TIRANTE CON CAVO Ø2,5 MM. L = 2650 MM.	TIE ROD WITH CABLE Ø2.5 MM L = 2650 MM	ZUGSTANGE MIT KABEL Ø2,5 MM. L = 2650 MM.	TIRANT AVEC CÂBLE Ø2,5 MM. L = 2650 MM.	TIRANTE CON CABLE Ø2,5 MM. L=2650 MM.
B5112		SCATOLA DI DERIVAZIONE	CONTROL SIDE CROSSPIECE CONNECTOR BLOCK	UMLEITUNGSDOSE KOMMANDOSEITE	COMMANDEZ LE BORNIER LATÉRAL DE CROSSPIECE	CAJA DE DERIVACIÓN
B5113		MORSETTIERA MAMMUTH 4 POLI T.L.C.	CONTROL SIDE CROSSPIECE 4-POLE TERMINAL BOARD	KLEMMLEISTE MAMMUTH 4 POLE KOMMANDOSEITE	BOÎTE À BORNES MAMMUTH 4 PÔLES POUR TRAVERSE CÔTÉ COMMANDES	JUEGO TERMINALES MAMMUTH 4 POLOS T.L.C.
B5114		TIRANTE CON CAVO Ø2,5 MM. L = 450 MM.	TIE ROD WITH CABLE Ø2.5 MM L = 450 MM	ZUGSTANGE MIT KABEL Ø2,5 MM. L = 450 MM.	TIRANT AVEC CÂBLE Ø2.5 MM L = 450 MM	TIRANTE CON CABLE Ø2,5 MM. L=450 MM.
B5115		MARTELLETTO DI SERVIZIO DX	RIGHT AUXILIARY WEDGE	HAMMER RECHTS	MARTEAUX DE SERVICE-DROITE	CUÑA DE SERVICIO DCHA.
B5116		TIRANTE PIEGATO	BENT TIE ROD	ZUGSTANGE	TIRANT COUDÉ	TIRANTE ACODADO
B5118		MARTELLETTO DI SERVIZIO SX	LEFT AUXILIARY WEDGE	HAMMER LINKS	MARTEAUX DE SERVICE-GAUCHE	CUÑA DE SERVICIO IZDA.
B5122		MORSETTIERA MAMMUTH 2 POLI T.L.C.	CONTROL SIDE CROSSPIECE 2-POLE TERMINAL BOARD	KLEMMLEISTE MAMMUTH 2 POLE	BORNIER MAMMUTH 2 PÔLES POUR TRAVERSE ARRIÈRE	JUEGO TERMINALES MAMMUTH 2 POLOS T.L.C.
B5123		TIRANTE MAGNETE T.L.C.	CONTROL SIDE CROSSPIECE MAGNET TIE ROD	ZUGSTANGE MAGNETE	TIRANT D'ÉLECTRO-AIMANT DE TRAVERSE CÔTÉ COMMANDES	TIRANTE ELECTROIMÁN T.L.C.
B5131XX		TRAVERSA L.C. W437	CONTROL SIDE CROSSPIECE W437	TRAVERSE COMMANDOSEITE	TRAVERSE L.C	TRAVESAÑO L.C.
B5132XX		TRAVERSA L.O. W437	OPERATOR SIDE CROSSPIECE	TRAVERSE ANTRIEBSSEITE	TRAVERSE L.O	TRAVESAÑO L.O.
B5154		COPIGLIA 3X40 UNI 1336	ZINC-PLATED COTTER PIN Ø3X40	VERZINKT SPLINTE Ø3X40	GOUPILLE Ø3X40 GALVANISÉE	PASADOR Ø3X40 ZINCADO
B5163XX		COLONNA 1: COMANDO	POST 1: CONTROL	BEDIENUNGSSÄULE	COLONNE 1 (MOTRICE)	COLUMNNA 1: MANDO
B5164XX		COLONNA 2 - 4	POST 2 - 4	SÄULE 2 - 4	COLONNE 2-4	COLUMNNA 2-4
B5165XX		COLONNA 3	POST 3	SÄULE 3	COLONNE 3	COLUMNNA 3
B5166		ASTA DI SICUREZZA	SAFETY ROD	KLINKENATANGE	CRÉMAILLÈRE DE SÉCURITÉ	BARRA DE SEGURIDAD
B5170XX		RAMPA DI SALITA	RISE RAMP	AUFFAHRRAMPE	RAMPE DE MONTÉE	RAMPA DE ACCESO
B5171		PERNO CERNIERA	HINGE PIN	BEFESTIGUNGSBOLZEN	TIGE CHARNIERES	PASADOR BISAGRA
B5180	*	FINECORSA DI DISCESA PIZZATO FR 754	DESCENT LIMIT SWITCH PIZZATO FR 754	ABSTIEGSENDER SCHALTER PIZZATO FR 754	FIN DE COURSE DE DESCENTE PIZZATO FR 754	FINAL DE CARRERA BAJADA PIZZATO FR 754
B5181		PIATTO ARRESTO PEDANA	PLATFORM BLOCKING PLATE	SPERR PLATTE FUSSBRETT	FIN DE COURSE DE DESCENTE PIZZATO FR 754	PIATTO ARRESTO PEDANA
B5186		SFERA PIASTRE OSCILLANTI	BALL FOR OSCILLATING PLATES	KUGEL FÜR SCHWINGENDE PLATTEN	PLAQUE DE RETENUE DE CHEMIN DE ROULEMENT	ESFERA PLACAS OSCILANTES
B5196		CAPPELLO COLONNA	POST CAP	SÄULENABDECKUNG	BILLE PLATEAUX OSCILLANTS	CUBIERTA DE PLÁSTICO
B5197		RULLO LATERALE	SIDE ROLL	ROLLE	CAPOT COLONNE	RODILLO
B5206		PIASTRA OSCILLANTE COMPLETA	COMPLETE OSCILLATING PLATE	SCHWINGENDE PLATTE	GALET LATÉRAL	PLACA OSCILANTE
B5228		RACCORDO GOMITO D.8 3/8"	CONNECTION D.8 3/8"	ANSCHLUSS D.8 3/8"	RACCORD D.8 3/8"	CONEXION D.8 3/8"

B5253		PRESSACAVO PG 13.5	PG 13.5 CABLE HOLDER	KABELBUCHSE	SERRE-CABLE	PASACABLE
B5266		AZIONATORE FINECORSIA	LIMIT SWITCH ACTUATOR	ENDSCHALTERTIEB	CAME DE FIN DE COURSE	ACCIONADOR FINAL DE CARRERA
B5276		RULLO CENTRALE	CENTRAL ROLL	ROLLE	ROULEMENT CENTRAL	RODILLO
B5302		RONDELLA ACC/NBR 3/8 17,3X23,9X2,1	WASHER 17,3X23,9X2,1	SCHEIBE 3/8 17,3X23,9X2,1	RONDELLE 3/8 17,3X23,9X2,1	ARANDELA
B5303		VITE FORATA 3/8	HOLED SCREW*	SCHRAUBE 3/8	BOUCHON RENIFLARD 3/8"	TORNILLO
B5319		PERNO L=121	PIN L=121	STIFT L=12	AXE L=121	PERNO L=121
B5395		KIT FISSAGGIO SERBATOIO IN PVC	TANK FASTENING KIT	TANK-BEFESTIGUNGSSET	ENSEMBLE FIXATIONS RESERVOIR	JUEGO SUJECION DEPOSITO
B5419		TAPPO X PIOMBATURA VM15	PLUG	DECKEL	BOUCHON	TAPÓN
B5422		SERBAT.L12 PVC NERO CENTR.K3	TANK	BEÄHELTER	RÉSERVOIR	DEPÓSITO
B5425		FILTRO ASPIRAZIONE 3/8"	AIR FILTER	ANSAUGFILTER	FILTRE ASPIRATION	FILTRO DE ASPIRACION
B5429		TAPPO DIN 908 1/4+RONDELL.RAME	PLUG	DECKEL	BOUCHON	TAPÓN
B5431		TUBO DI SCARICO M12X1 L=300	DRAIN PIPE	ABLASSROHR	TUBE DE RETOUR	TUBO DE DESCARGA
B5436		POMPA 18 10A5X348N 5CC/REV	PUMP	PUMPE	POMPE	BOMBA
B5441		VALVOLA DI RITEGNO 3/8" KE	CHECK VALVE	RUECKSCHLAGVENTIL	CLAPET ANTI-RETOUR	VALVULA DE NO RETROCESO
B5442	*	VALVOLA DI MASSIMA15 80-250BAR	MAX. PRESSURE VALVE15 80-250BAR	UEBERDRUCKVENTIL15 80-250BAR	CLAPET DE PRESSION MAX.15 80-250BAR	VALVULA DE MAXIMA PRESION15 80-250BAR
B5448		TUBO DI SCARICO 1/4 BSPT L=200	DRAIN PIPE	ABLASSROHR	TUBE DE RETOUR	TUBO DE DESCARGA
B5455		RULLO PER RAMP A D30/D16 L=50	BALANCE RAMP ROLLER	FFUEHRUNGSBUCHSE	ROULEAU RAMPE BASCULANTE	RODILLO RAMPA BASCULANTE
B5459		SENSORE TASTA FUNE DX	RIGHT ROPE -FEELER SENSOR	SEILABTASTSENSOR RECHTS	PALPEUR DE CÂBLE DROIT	PALPEUR DE CÂBLE DROIT
B5460		SENSORE TASTA FUNE SX	LEFT ROPE -FEELER SENSOR	SEILABTASTSENSOR LINKS	PALPEUR DE CÂBLE GAUCHE	SENSOR CABLE IZDA.
B5461		MOLLA SENSORE FUNE	SRING	FEDER	RESSORT	MUELLE
B5463		TELAIO INFERIORE PIASTRA OSCILLANTE	LOWER FRAME	GESTELL	ROULEAU RAMPE BASCULANTE	BASTIDOR
B5469		PIASTRA OSCILLANTE SUPERIORE	UPPER PLATE	SCHWINGENDE PLATTE	PLATEAU OSCILLANT	PLACA OSCILANTE
B5489		CORPO COLLARE SINGOLO Ø19	SINGLE COLLAR BODY Ø19	KÖRPER EINZELNER BUNDRING Ø19	CORP	CUERPO
B5491		GIUNTO MOTORE-POMPA K3	CONNECTING PUMP K3	GELENK PUMPE K3	ACCOUPLLEMENT DE POMPE K3	ACOPLAMIENTO BOMBA K3
B5646		TESTATA CILINDRO PRIMARIO	CYLINDER HEAD	ZYLINDERKOPF	TÊTE DE VÉRIN	CULATA DE CILINDRO
B5647		TESTATA CILINDRO SECONDARIO	CYLINDER HEAD	ZYLINDERKOPF	TÊTE DE VÉRIN	CULATA DE CILINDRO
B5654	*	PULSANTE NERO+1ELEM.CONTAT.NO	PUSH BUTTON	DRUCKKNOPF	BOUTON	PULSADOR
B5655	*	PULSANTE NERO + 2 ELEM. CONT. N.O.	BLACK PUSH-BUTTON + 2 N.O. CONTACTS	DRUCKKNOPF	BOUTON	PULSADOR
B5659	*	FUSIBILE RITARDATO 10X38 2A AM	FUSE	SCHMELZSICHERUNG	FUSIBLE	FUSIBLE
B5662	*	FUSIBILE RAPIDO 10X38 4A gG	FUSE	SCHMELZSICHERUNG	FUSIBLE	FUSIBLE
B5664	*	TELERUTTORE	CONTACTOR	FERNSCHALTER	TÉLÉRUPTEUR	CONTACTO
B5665		PASSAGUAINA GEWISS Ø20MM	SHEATH HOLDER GEWISS Ø20MM	KABELMANTELDURCHGANG GEWISS Ø20MM	FUSIBLE 10X38 2A AM	PASACABLE D20
B5666	*	TELERUTTORE	CONTACTOR	FERNSCHALTER	TÉLÉRUPTEUR	CONTACTO
B5668	*	RELÈ FINDER 24VAC 16A 623280240040	RELAY FINDER 24VAC 16A 623280240040	RELAIS	RELAIS	RELÉ
B5671	*	INTERRUTTORE LA2-12-1754+LFS2-N-6-	SWITCH.LA2-12-1754+LFS2-N-6-	SCHALTER	INTERRUPTEUR	INTERRUPTOR
B5672	*	PULSANTE GRIGIO +2 CONT.N.O.+1 CONT.N.C.	GREY PUSH-BUTTON + 2 N.O. CONTACTS + 1 N.C. CONTACT	GRAU DRUCKKNOPF+ 2 KONTAKTS N.O. + 1 KONTAKT N.C.	POUSSOIR GRIS + 2 CONTACTS N.O.+1 CONT.N.C.	PULSADOR

B5674		SELETTORE 3 POS +2 CONT.N.O.+2 CONT.N.C.	SELECTOR SWITCH 3 POSITION + 2 N.O. CONTACTS + 2 N.C. CONTACT	UMSCHALTER AUFSATZPLATTFORM	POUSSOIR VERT + 2 CONTACTS N.O.	SELECTOR
B5676		CENTRAL.K3	GEARCASE	GERAET	CENTRALE	CENTRALITA
B5678		COLLETTORE KE2000 M16/Z 80-250BAR	MANIFOLD	KOLLEKTOR	COLLECTEUR	COLECTOR
B5680		EL.VALV. 3 VIE COMPL.CENTRAL.K3	3 WAY COMPLETE ELECTRO-VALVE	ELEKTROVENTIL KOMPLETT	ELECTROVANNE COMPLÈTE	ELECTROVÁLVULA COMPLETA
B5681		VALVOLA V3D-DT-CEI	VALVE	VENTIL	SOUPAPE	VÁLVULA
B5683		KIT COLONNETTA FRAGIFLUSSO	STUD BOLT KIT	SET WELLENBRECHER	SET ROMPRE FLUX	KIT ROMPEOLAS
B5684		VALVOLA STF38 9L/MIN	VALVE	VENTIL	SOUPAPE	VÁLVULA
B5686		BOBINA S4-CEI 24V 26W+CONNETTORE	COIL	SPULE	BOBINE	BOBINA
B5688		GUAINA Ø20MM DIFLEX	SHEATH Ø20MM DIFLEX	KABELMANTEL Ø20MM DIFLEX	PRESSE-ÉTOUPE GEWISS Ø20MM	MANGUERA
B5740		VALVOLA DI TRAVASO CILINDRO DI60	TRANSFER VALVE CYLINDER Ø60	VENTIL ZYLINDER Ø60	CLAPET VÉRIN Ø60	VÁLVULA DE TRASIEGO CILINDRO Ø60
B5788		RONDELLA IN NYLON	NYLON WASHER	SCHEIBE	RONDELLE	ARANDELA
B5800		TIRANTE CON FUNE	ROPE	ZUGSTANGE MIT KABEL	TIRANT AVEC CÂBLE	TIRANTE CON CABLE
B5801XX		CARTER PROTEZIONE MAGNETI L.C.	C.S. MAGNET PROTECTION CRANKCASE	SCHÜTZUNGSGEHÄUSE	CARTER	CARTER PROTECCIÓN ELECTROIMÁN
B5802XX		APPOGGIO CILINDRO	CYLINDER SUPPORT	ZYLINDERABLAGE	SUPPORT VÉRIN	APOYO CILINDRO
B5803XX		PEDANA LATO COMANDO	PLATFORM L.C.	FAHRSCHEINE L.C.	PLATE-FORME DE ROULEMENT CÔTE COMMANDE	PLATAFORMAS LADO DE MANDO
B5804XX		PEDANA LATO OPPOSTO	PLATFORM L.O.	FAHRSCHIENE L.O.	PLATE-FORME DE ROULEMENT OPPOSÉE AUX COMMANDES	PLATAFORMAS LADO OPUESTO
B5805XX		RAMPA SALITA L.T.	L.T. RISE RAMP	RAMPE	RAMPE DE MONTÉE LEVAGE AUXILIAIRE	RAMPA DE ACCESO
B5806XX		LIFT TABLE LATO OPPOSTO	OPPOSITE SIDE LIFT TABLE	ABHUB GENGENSEITE	LEVAGE AUXILIAIRE OPPOSÉE AUX COMMANDES	PLATAFORMA TABLA AUXILIARA L.O.
B5807		TIRANTE ARRESTO PROLUNGA L..T.	L.T. EXTENSION STOP ROD	STANGE	TIRANT RALLONGE LEVAGE AUXILIAIRE	TIRANTE
B5808XX		PROLUNGA L..T.	L.T. EXTENSION	FAHRSCHIENEN	RALLONGE LEVAGE AUXILIAIRE	PROLUNGACION
B5809		AZIONATORE MICRO L.T.	LIFT TABLE MICRO SWITCH ACTUATOR	ANTREIBER DES ENDSCHALTERS	COMMAND MICRO LEVAGE AUXILIAIRE	ACCIONADOR FINAL DE CARRERA
B5810		BOCCOLA AUTOLUBR. Ø20/23X25	SELF-LUBRIFICATING BUSHING Ø20/23X25	SELBSTSCHMIERENDE BUCHSE Ø20/23X25	BAGUE AUTOLUBRIFIANTE Ø20/23X25	CASQUILLO AUTOLUBR.
B5811		PERNO LEVA	LEVER PIN	STIFT	AXE LEVIER	PERNO
B5812XX		LEVA INTERNA LT	L.T. INSIDE LEVER	HEBEL	LEVIER INTERNE LEVAGE AUXILIAIRE	PALANCA
B5813		CILINDRO PRIMARIO L.T. COMPLETO	L.T. COMPLETE PRIMARY CYLINDER	ZYLINDER KOMPLETT	VÉRIN PRIMAIRE COMPLET LEVAGE AUXILIAIRE	CILINDRO COMPLETO
B5814		PERNO UNIONE LEVE	LEVER UNION PIN	STIFT	AXE LEVERS	PERNO
B5815		DISTANZIALE LEVE	LEVER SPACER	DISTANZSTUECK	LEVER SPACER	DISTANCIADOR
B5816XX		LEVA ESTERNA LT	L.T. OUTSIDE LEVER	HEBEL	LEVIER EXTERNE LEVAGE AUXILIAIRE	PALANCA
B5817XX		LIFT TABLE LATO COMANDO	COMMAND SIDE LIFT TABLE	ABHUB KOMMANDOSEITE	LEVAGE AUXILIAIRE CÔTE COMMANDES	PLATAFORMA TABLA AUXILIARA L.C.
B5818		CILINDRO SECONDARIO L.T. COMPLETO	L.T. COMPLETE SECONDARY CYLINDER	ZYLINDER KOMPLETT	TÊTE VÉRIN	CILINDRO COMPLETO
B5819		CILINDRO COMPLETO	COMPLETE CYLINDRE	ZYLINDER KOMPLETT	VEREIN COMPLÈTE	CILINDRO COMPLETO

B5820		CILINDRO	CYLINDER	ZYLINDER	CYLINDRE	CILINDRO
B5822		STELO	ROD	SCHAFT	TIGE DE VÉRIN	VARILLA
B5823		TESTATA	CYLINDER HEAD	ZYLINDERKOPF	TÊTE DE VÉRIN	CABEZAL
B5824		PERNO INFERIORE CILINDRO L.T.	L.T. CYLINDER INFERIOR PIN	STIFT	AXE	PERNO
B5825		CILINDRO PRIMARIO L.T.	L.T. PRIMARY CYLINDER	ZYLINDER KOMPLETT	VÉRIN PRIMAIRE LEVAGE AUXILIAIRE	CILINDRO COMPLETO
B5826		SUPPORTO CIL. PNEUM. L.O.	O.S. PNEUMATIC CYLINDER SUPPORT	HALTER	SUPPORT VÉRIN PNEUMATIQUE L.O.	SOPORTE
B5827		CILINDRETTO PNEUMATICO	PNEUMATIC CYLINDER	PNEUMATIK ZYLINDER	VÉRIN PNEUMATIQUE	CILINDRO NEUMATICO
B5828		SUPPORTO SGANCIO SICURA L.T.	RELEASE L.T. SAFETY SUPPORT	HALTER	SUPPORT	SOPORTE
B5829		KIT GUARNIZIONI CIL. PRIM. L.T.	L.T. PRIMARY CYLINDER GASKETS KIT	ZYLINDERDICHTUNGENSET	KIT DE JOINTS DE VÉRIN PRIMAIRE LEVAGE AUXILIAIRE	JUEGO DE JUNTAS CILINDRO
B5830		STANTUFFO CILINDRO PRIM. L.T.	L.T. PRIMARY CYLINDER PLUNGER	KOLBEN	PISTON VÉRIN PRIMAIRE LEVAGE AUXILIAIRE	ÉMBOLO CILINDRO
B5831		VALVOLA TRAVASO CILINDRO Ø70 FRENATO	BRAKED CYLINDER Ø70 TRANSFER VALVE	VENTIL	CLAPET	VÁLVULA DE TRASIEGO CILINDRO Ø70
B5833		STELO CILINDRO PRIMARIO L.T.	L.T. PRIMARY CYLINDER ROD	ZYLINDER WELLE	TIGE-VERIN PRIMAIRE	VÁSTAGO CILINDRO
B5834XX		ZEPPA CILINDRO PRIM. L.T.	L.T. PRIMARY CYLINDER WEDGE	SICHERHEITSKEIL	SÉCURITÉ VERIN PRIMAIRE	CUÑA CILINDRO
B5835		PERNO SUP. CIL. PRIM. L.T.	L.T. PRIMARY CYLINDER SUPERIOR	STIFT	AXE	PERNO
B5836		CILINDRO SECONDARIO L.T.	L.T. SECONDARY CYLINDER	ZYLINDER	VÉRIN SECONDAIRE LEVAGE AUXILIAIRE	CILINDRO
B5837		SUPPORTO CIL. PNEUM. L.C.	C.S. PNEUMATIC CYLINDER SUPPORT	HALTER	SUPPORT	SOPORTE CILINDRO
B5838		KIT GUARNIZIONI CIL. SEC. L.T.	L.T. SECONDARY CYLINDER GASKETS KIT	ZYLINDERDICHTUNGENSET	KIT DE JOINTS DE VÉRIN SECONDAIRE LEVAGE AUXILIAIRE	JUEGO DE JUNTAS CILINDRO
B5839		STANTUFFO CILINDRO SEC. L.T.	L.T. SECONDARY CYLINDER PLUNGER	KOLBEN	PISTON VÉRIN SECONDAIRE LEVAGE AUXILIAIRE	ÉMBOLO CILINDRO
B5840		STELO CILINDRO SECONDARIO L.T.	L.T. SECONDARY CYLINDER ROD	ZYLINDER WELLE	TIGE-VERIN SECONDAIRE	VÁSTAGO CILINDRO
B5841XX		ZEPPA CILINDRO SEC. L.T.	L.T. SECONDARY CYLINDER WEDGE	SICHERHEITSKEIL	SÉCURITÉ VERIN SECONDAIRE	CUÑA CILINDRO
B5842		PERNO SUP. CIL. SEC. L.T.	L.T. SECONDARY CYLINDER SUPERIOR PIN	STIFT	FLEXIBLE SECONDAIRE	PERNO
B5844		TUBO SECONDARIO L.T.	L.T. SECONDARY HOSE	ROHR	TUYAU SECONDAIRE LEVAGE AUXILIAIRE	TUBO
B5846		TUBO FLESSIBILE	FLEXIBLE HOSE	ROHR	FLEXIBLE HAUTE	TUBO
B5847		TUBO PRIMARIO L.T.	L.T. PRIMARY HOSE	ROHR	TUYAU PRIMAIRELEVAGE AUXILIAIRE	TUBO
B5848		SUPPORTO MICROVALVOLA	MICROVALVE SUPPORT	HALTER DRUCKLUFTMIKROVENTIL	SUPPORT MICRO VANNE PNEUMATIQUE	SOPORTE
B5849		RACCORDO A "Y" 1/4M-Ø8 S6450	QUICK "Y" CONNECTION M1/4"-Ø8 S6450	ANSCHLUSS "Y" 1/4M-Ø8 S6450	RACCORD "Y" 1/4M-Ø8 S6450	RACOR "Y" 1/4M-Ø8 S6450
B5850		CENTRAL.K3/T COMPL.2,2KW	GEARCASE	GERAET	CENTRALE	CENTRALITA
B5851		CASSETTA	ELECTRIC BOX	KASTE	CENTRALE COMPLETE K3	CAJA ELÉCTRICA
B5852		PULSANTE NERO +1 CONT. N.O.+1CONT. N.C.	BLACK PUSH-BUTTON 1 N.O. CONT.+1N.C. CONT	SCHWARTZ DRUCKKNOPF+1 KONTAKT N.C.+ 1 KONTAKT N.O.	POUSSOIR NOIR + 1 CONTACT N.O. + 1CONTACT N.C.	PULSADOR
B5854XX		KIT ASSETTO TOTALE RUOTE	TOTAL WHEEL ALIGNMENT KIT	LENKGEOMETRIE-EINSTELLUNG	KIT CONTRÔLE TRAIN-AVANT (POUR PONT ÉLÉVATEUR)	KIT CONTROL RUEDAS
B5855XX		ADATTATORE ASSETTO RUOTE	PLUGGING ELEMENT	DISTANZSTÜCKE	KIT CONTRÔLE TRAIN-AVANT	ADAPTATOR
B5860		PULSANTE NERO + 1 CONT. N.C.+ 2 CONT. N.O.	BLACK PUSH-BUTTON + 1 N.C. CONTACT + 2 N.O. CONTACTS	SCHWARTZ DRUCKKNOPF+1 KONTAKT N.C.+ 2 KONTAKT N.O.	POUSSOIR NOIR+ 1 CONTACT N.C. + 2 CONTACTS N.O.	PULSADOR

B5863		TAPPO 1/4	PLUG	DECKEL	BOUCHON	TAPÓN
B5864		GIOGO	BEAM	ZYLINDERZUGSEIL	PALONNIER	YUGO DE APOYO
B5887XX		KIT RAMP A DI SALITA	LIFT RAMP KIT	SET AUFFAHRRAMPE	KIT RAMPE DE MONTÉE	KIT RAMP A DE ACCESO
B5930		FERMARUOTA 450ATLT-443LT-460	WHEEL STOP	RADSPERRBLECH	ARRET-ROUES	TOPE DE RUEDA
B5931		VITE TE M12X100 UNI 5739	SCREW M12X100 UNI 5739	SCHRAUBE M12X100 UNI 5739	VIS M12X100 UNI 5739	TORNILLO M12X100 UNI 5739
B5935		VITE TCCE M12X80 UNI5931	SCREW M12X80 UNI 5931 ZN	SCHRAUBE M12X80 UNI5931	VIS M12X80 UNI5931	TORNILLO M12X80 UNI5931
B5942		KIT GUARNIZIONI CILINDRO 09/2006	CYLINDER GASKET KIT 09/2006	SET ZYLINDERDICHTUNGEN 09/2006	KIT JOINTS DE VÉRIN 09/2006	JUEGO DE JUNTAS CILINDRO 09/2006
B5943		COPRIMORSETTIERA MOTORE	MOTOR TERMINAL BOARD COVER	KLEMMENBRETTABDECKUNG	COUVERCLE BORNIER	TAPA CAJA DE BORNES
B5945		COPRIVENTOLA MOTORE	MOTOR AIR-CONVEYOR	LUEFTERABDECKUNG	PROTECTION DU VENTILATEUR	PROTECCION VENTILADOR
B5946		QUADRO ELETTRICO COMPLETO TRIFASE 400V	THREE-PHASE COMPLETE CONTROL PANEL 400V	3-PH. SCHALTAFEL 400 V	COFFRET ÉLECTRIQUE	CUADRO ELÉCTRICO
B5958		SPIRALE 50x40 PER TUBAZIONI	SPIRAL FOR HOSES			ESPIRAL 50x40 POR TUBOS
B6021		KIT STAFFA SUPPORTO	SUPPORT BRACKER KIT	HALTERUNGSBÜGELSET	SUPPORT COMPLET AVEC VIS	KIT ESTRIBO SOPORTE
B6091		TAPPO SERBATOIO	TANK PLUG	TANKVERSCHLUß	BOUCHON DE RÉSERVOIR	TAPÓN DEPÓSITO
B6511		PORTAFUSIBILE 10X38 WIMEX PCH1	FUSE CARRIER 10X38 WIMEX PCH10X38	SCHMELZSICHERUNGHALTER	PORTE-FUSIBLE 10X38 WIMEX PCH 10X38	PORTAFUSIBLES 10X38 WIMEX PCH1
B6513		PASSACAVO GEWISS PG 9	CABLE CLAMP GEWISS PG9	KABELDURCHGANG GEWISS PG 9	PASSE-CÂBLE GEWISS PG9	PASACABLE GEWISS PG9
B6514		PASSACAVO GEWISS PG11	CABLE CLAMP GEWISS PG11	KABELDURCHGANG GEWISS PG11	PRESSE-ÉTOUPE GEWISS PG11	PASACABLE GEWISS PG11
B6515	*	TRASFORMATORE 300VA 24V 200/400 4C	TRANSFORMER	TRANSFORMATOR	TRANSFORMATEUR	TRANSFORMADOR
B6516	*	INTERRUTTORE MAGNETICO SIEMENS QS20A	MAGNET SWITCH SIEMENS QS20A	MAGNETSCHALTER SIEMENS QS20A	INTERRUPTEUR MAGNÉTIQUE SIEMENS QS20A	INTERRUPTOR MAGNÉTICO SIEMENS QS20A
B6522		MORSETTO SPRECHER VU4-4	TERMINAL SPRECHER VU4-4	KLEMME SPRECHER VU4-4	BORNIER SPRECHER VU4-4	TERMINAL SPRECHER VU4-4
B6581	*	SIRENA AVVERT.4 COLONNE	SIREN	SIRENE	SIRÈNE	ALARMA ACUSTICA
B6592		MOTORE B14 230-400/50T 3KW 4CO.K3	MOTOR B14 230-400/50T 3KW 4CO.K3	ELEKTRO-MOTOR B14 230-400/50T 3KW 4CO.K3	MOTOR B14 230-400/50T 3KW 4CO.K3	MOTOR ELÉCTRICO B14 230-400/50T 3KW 4CO.K3
C0042		RACCORDO RAP.DIR.M 1/8X6	QUICK MALE CONNECTION 1/8" X PIPE 6	SCHNELLANSCHLUß 1/8 X SCHLAUCH 6	RACCORD RAPIDE 1/8" X TUYAU 6	CONEXION RAPIDA M 1/8X6
C0043		VITE TE M6X10 UNI 5739	SCREW TE M6X10 UNI 5739	SECHSKANTSCHRAUBE M6X10 UNI 5739	VIS TH M6X10 UNI 5739	TORNILLO TE M6X10 ZINCADO
C0049		VITE FORATA ¼ PER MAOMETRO	SPECIAL SCREW 1/4	SCHRAUBE 1/4"	BOUCHON RENIFLARD 1/4"	TORNILLO CON ORIFICIO 1/4"
C0051		TUBO RILSAN Ø4/6	RYLSAN HOSEØ4/6	SCHLAUCH 6X4	TUYAU RILSAN D.6X4	TUBO RILSAN Ø6X4
C0057		RACCORDO RAPIDO "L" 1/8"-Ø6 S6500	QUICK "L" CONNECTION 1/8"-Ø6 S6500	KNIESTÜCK 1/8" X SCHLAUCH Ø6	RACCORD "L" 1/8"	CONEXION "L"
C0061		VITE TE M8X10 UNI 5739	SCREW TE M8X10 UNI 5739	SECHSKANTSCHRAUBE M8X10 UNI 5739	VIS TH M8X10 UNI 5739	TORNILLO M8X10 UNI 5739
C0062		RONDELLA Ø10,5X21 UNI 6592	WASHER Ø10,5X21	SCHEIBE Ø10,5X21	RONDELLE Ø10,5X21	ARANDELA PLANA Ø10 5X21
C0076		RACCORDO A "L" M-F 1/4 S2020	QUICK "L" CONNECTION M-F 1/4 S2020	L-ANSCHLUSS "L" M-F 1/4"	RACCORD "L" M/F 1/4"	CONEXION "L" M-F 1/4"
C0098		VITE TE M8X20 UNI 5739	SCREW TE M8X20 UNI 5739	SECHSKANTSCHRAUBE M8X20 UNI 5739	VIS TH M8X20 UNI 5739	TORNILLO TE M8X20 ZINCADO
C0099		VITE TE 6X20 8.8 UNI 5739	SCREW M6X20 - 8.8	SCHRAUBE M6X20 8.8	VIS TH M6 X 20 UNI 5739	TORNILLO TE M6X20 UNI 5739
C0100		RONDELLA Ø8,4X17 UNI 6592	WASHER Ø8,4X17 UNI 6592	SCHEIBE Ø8,4X17 UNI 6592	RONDELLE Ø8,4X17 UNI 6592	ARANDELA Ø8 ZINCADA
C0339		TUBO RILSAN 8X6 NERO	RILSAN HOSE D8X6	SCHLAUCH D.8X6	TUYAU RILSAN D.8X6	TUBO RILSAN Ø8X6

C0418		VITE AUTOFILETT. Ø2,9X9,5 UNI 6954	SELF TAPPING SCREW Ø2.9X9.5	KTC SENKSCHRAUBE 2,9X9,5 UNI 6954 ZB	VIS KTC TC 2,9X9,5 UNI 6954 ZB	TORNILLO
C0538		TAPPO M1/8"	PLUG M1/8"	STÖPSEL M1/8"	BOUCHON M 1/8"	TAPÓN MACHO G 1/8"
C0617		RONDELLA Ø6,4X12,5 UNI 6592	WASHER Ø6,4X12,5 UNI 6592	SCHEIBE Ø6,4X12,5 UNI 6592	RONDELLE Ø6,4X12,5 UNI 6592	ARANDELA Ø6,4X12,5 UNI6592
C0661		DADO M5 UNI 5587	NUT M5 UNI 5587	MUTTER M5 UNI 5587	ECROU M5 UNI 5587	TUERCA M5 UNI 5587
C0894		RONDELLA P 25X44 UNI 6592 ZB	WASHER P 25X44 UNI 6592 ZB	SCHEIBE 25X44 UNI 6592 ZB	RONDELLE P 25X44 UNI 6592 ZB	ARANDELA P 25X44 UNI 6592 ZB
C6014		VITE TE M5X16 UNI 5739 ZB	SCREW M5X16 UNI5739	SCHRAUBE M5X16 UNI5739	VIS M5X16 UNI5739	TORNILLO
R0046		DADO M12 UNI 5588	NUT M12 UNI 5588	MUTTER M12 UNI 5588	ECROU M12 UNI 5588	TUERCA M12 UNI 5588
R0153		VITE TE M8X25 UNI 5739	HH SCREW M8X25 UNI 5739	SECHSKANTSCHRAUBE M8X25 UNI 5739	VIS TH M8X25 UNI 5739	TORNILLO TE M6X25 UNI5739
R1006		DADOBK M20X1.5 UNI 7474 ZB	SELF-LOCKING NUT M20X1.5 UNI 7474 ZB	MUTTER M20X1.5 UNI 7474	ÉCROU AUTOBLOQUANT M20X1.5 UNI 7474 ZB	TUERCA M20X1.5 UNI 7474
R2497		SEEGER E16 UNI 7435	RETAINING RING E16 UNI 7435	SEEGER-RING E16 UNI 7435	CIRCLIPS E16 UNI 7435	SEEGER E16 UNI 7435
V926		TAMPONE GOMMA H=80 120X160	RUBBER PADS	GUMMISTOPFEN	TAMPON EN CAOUTCHOUC	TAMPÓN EN GOMA
Z_RICAMBI		* = RICAMBI CONSIGLIATI	* = RECOMMENDED SPARE PARTS	* = EMPFOHLENE E-TEILE	* = PIECES DE RECHANGE CONSEILLEES	* = REPUESTOS ACONSEJAIOS



Dichiarazione di conformità - Declaration of Conformity
Konformitätserklärung - Déclaration de conformité
Declaración de conformidad - Overensstemmelseserklæring
Samsverserklæring - Överensstämmande intyg
EG-Conformiteitsverklaring



WERTHER INTERNATIONAL S.p.A.
Via F.Brunelleschi, 12 42040 CADE' (Reggio Emilia) Italy
Tel. ++/+522/9431 (r.a.) Fax ++/+522/941997

con la presente dichiariamo che il ponte sollevatore modello
déclare par la presente que le pont elevateur modèle
hereby we declare that the lift model
hiermit erklären wir, daß Die Hebebühne Modell
por la presente declara, que l'elevador modelo
Vi erklærer hermed, at autoløfter model
Vi erklærer herved, at løftebuk model
Vi förklarar härmed att billyft model
verklaren hiermee, dat

443LT-ATLT

I

è stato costruito in conformità alle normative 73/23 CEE - 89/336 CEE - 98/37/CE e EN1493

F

a été construite en conformité avec les normes 73/23 CEE - 89/336 CEE - 98/37/CE et EN1493

GB

was manufactured in conformity with the normes 73/23 CEE - 89/336 CEE - 98/37/CE and EN1493

D

in Übereinstimmung mit den Richtlinien 73/23 CEE - 89/336 CEE - 98/37/CE und EN1493

E

ha sido fabricado según las disposiciones 73/23 CEE - 89/336 CEE - 98/37/CE y EN1493

DK

er fremstillet i overensstemmelse med bestemmelserne i 73/23 EØF - 89/336 EØF - 98/37/EØF - EN1493

N

ble produsert i samsvar med direktivene 73/23 CEE - 89/336 CEE - 98/37/CE - EN1493

S

är framställt i överensstämmelse med bestämmelser i RÅDETS DIREKTIV 73/23 EG - 89/336 EG - 98/37/EG - EN1493

NL

waarop deze verklaring betrekking heeft, voldoet aan de voorschriften van richtlijn 73/23/EEG en 89/336 EEG en 98/37 EEG en de daaropvolgende veranderingen en aanvullingen - EN1493

Ente certificatore - Organisme cetrificateur
Certification institute - Prüfsinstitut

Registrazione Nr. - Enregistrement N°
Registered No. - Registrier Nr.

CE0044 TÜV

04-205-

Cadè,26/01/04

Vice president Iori Werter